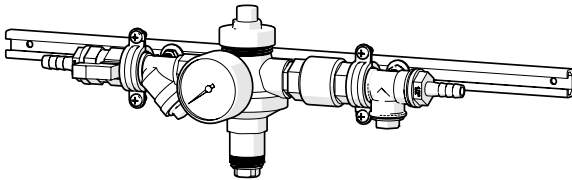




WASSERZULAUFREGELVENTIL MULTIPLEX-VENTIL-ZUBEHÖR

Beschreibung

Das Wasserzulaufregelventil ist für die präzise Steuerung von Wasserdurchfluss und -druck in industriellen Anwendungen konzipiert. Dieses Ventil sorgt für eine gleichmäßige Wasserversorgung von Dosier- und Waschsyste men und stabilisiert den Eingangsdruck für einen zuverlässigen, genauen Betrieb. Das aus hochwertigen Materialien gefertigte Wasserzulauf-Regelventil widersteht rauen Bedingungen und ist für die Aufrechterhaltung einer optimalen Systemleistung in anspruchsvollen Umgebungen unerlässlich.



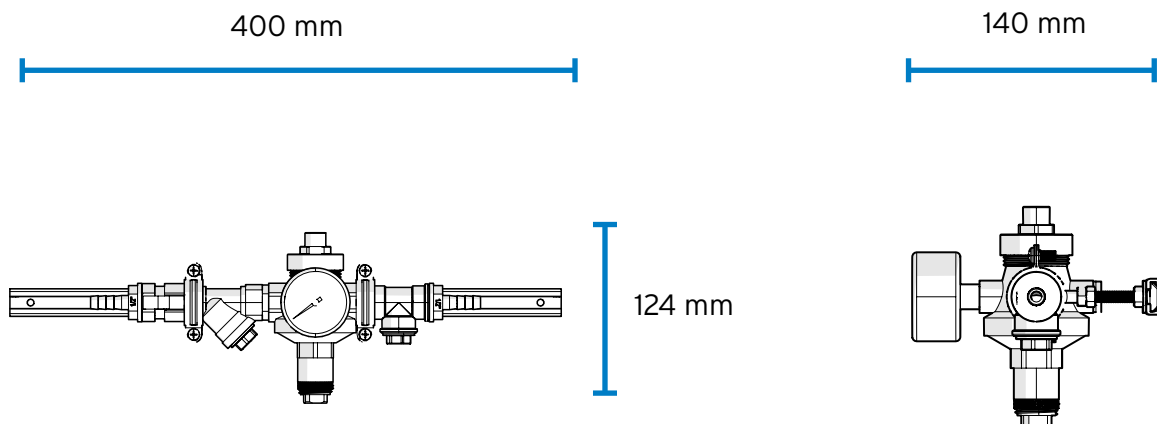
Technische Daten

	Wert
MATERIAL	PVC Messing
GRÖSSE DES STECKERS	10mm Widerhaken
WASSERDRUCKBEREICH	(Eingang) 1,5 bar - 4,5 bar (Ausgang) - 3 bar geregelt 10600L l/h (max)

Einzelheiten

Code	Beschreibung	Breite	Höhe	Tiefe
A500WR20	WATER INLET REGULATOR SET - 2 OUTPUTS	400 mm	124 mm	140 mm

Diagramm



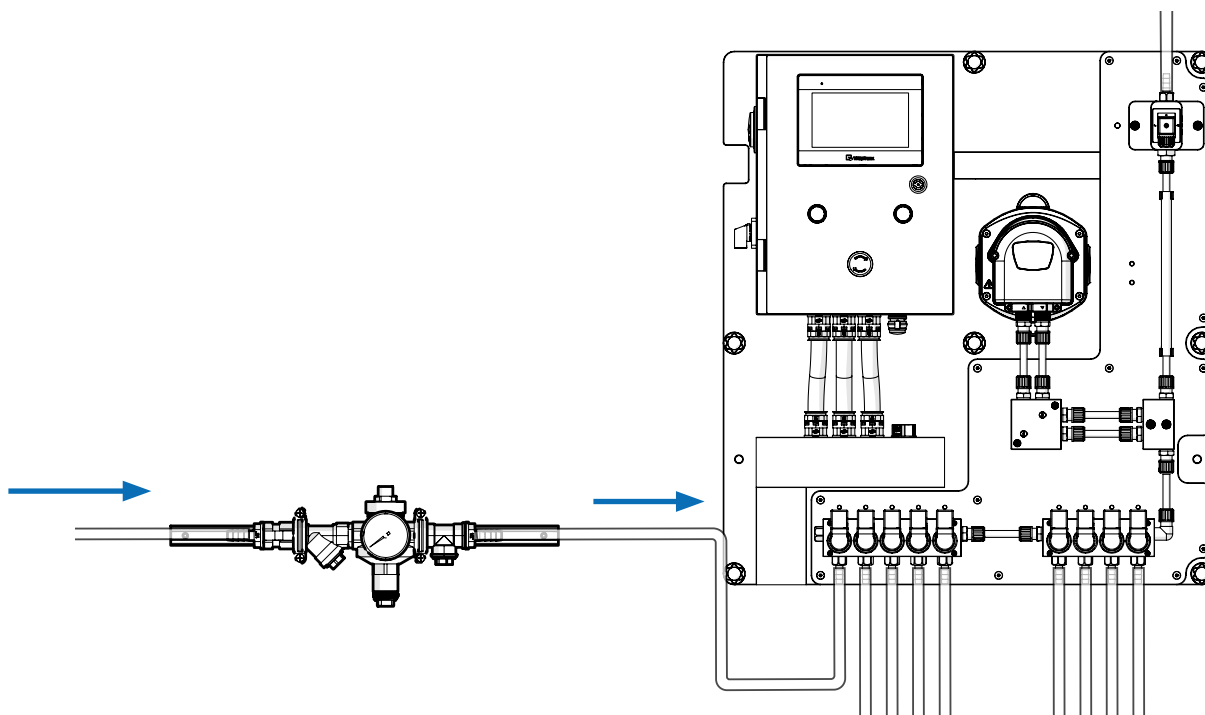
Abmessungen (mm)

Breite	Höhe	Tiefe
400	124	140

Gewicht

1.5 kg (ungefähr)

Verbindung



T +49 (0)6252 699 89 30 E sales@brightwell.de W brightwell.de

Brightwell Dispensers GmbH, Rhönstraße 2, 64646 Heppenheim, DEUTSCHLAND

Alle Informationen in diesem Datenblatt sind zum Zeitpunkt der Drucklegung korrekt und können ohne vorherige Ankündigung geändert werden.