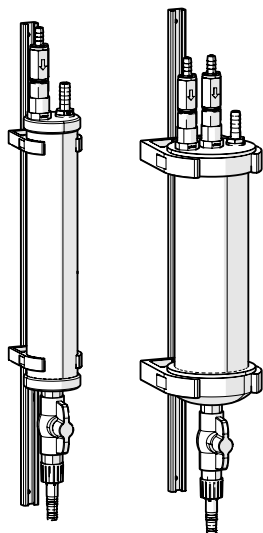




## VASE D'ETALONNAGE ACCESSOIRES MULTIPLEX



### Description

Les vases d'étalonnage sont des instruments conçus pour la mesure et l'étalonnage précis des liquides en milieu industriel. Disponibles en 2 tailles, ces vases sont essentiels pour calibrer les systèmes de dosage et garantir la précision des mesures de débit des liquides. Fabriqués à partir de matériaux durables et résistants aux produits chimiques, les vases d'étalonnage sont idéaux pour une utilisation répétée dans des environnements exigeants tels que les blanchisseries industrielles. Il peut être associé à la vanne 3 voies qui est en option.

### Specifications Techniques

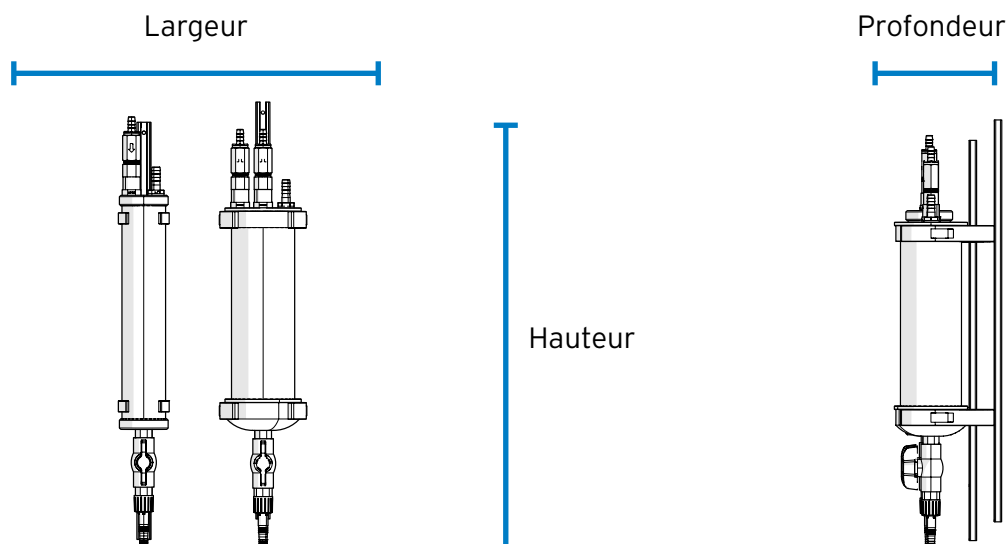
#### Données

MATERIAU	PVC
CAPACITE DU RESERVOIR	800ml 1500ml
TAILLE DU CONNECTEUR	10mm cannelé
CLAPET ANTI RETOUR	FKM

### Détails

Code	Description	Longueur	Diamètre
A500MV1I800	MEASURING VASE 800 ML	600 mm	66 mm
A500MV2I1500	2 INLETS 1500ML	600 mm	91 mm

# Schéma



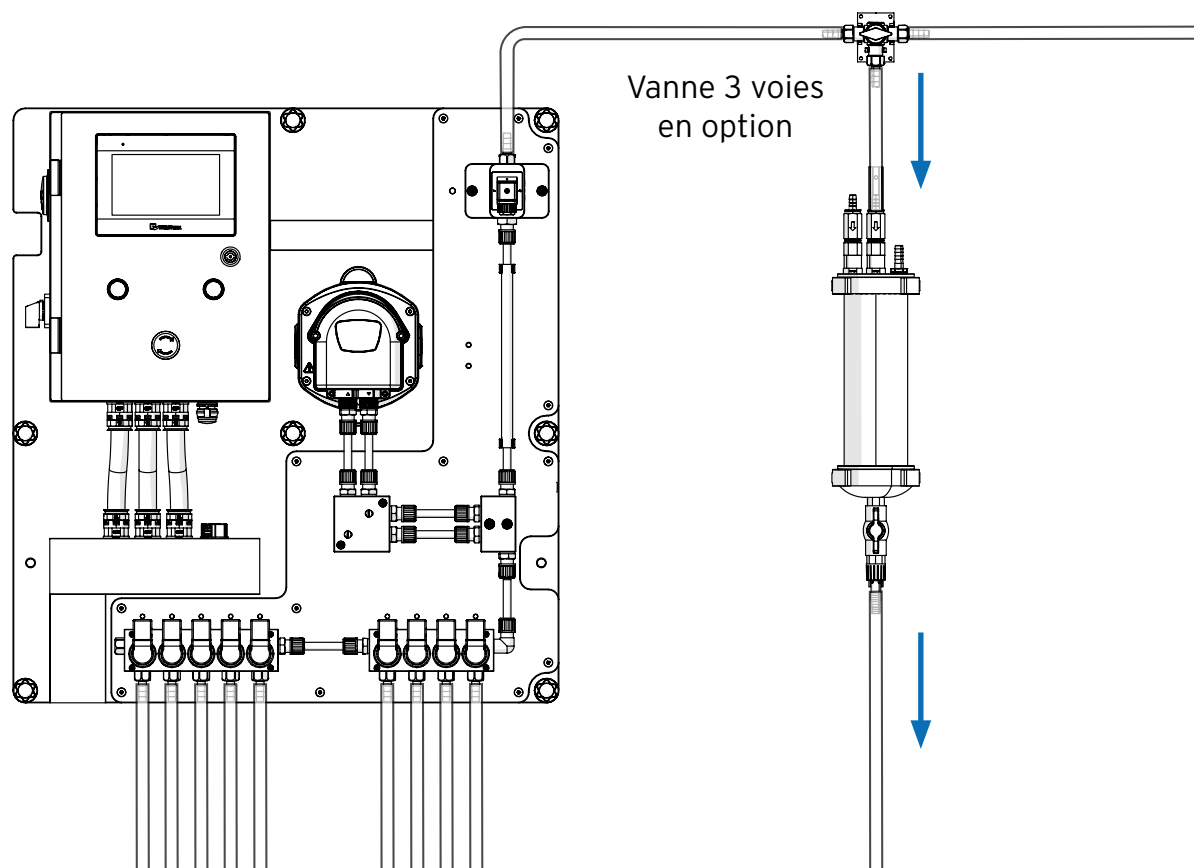
## Dimensions (mm)

Modèle	Largeur	Hauteur	Profondeur
800	73	600	106
1500	126	600	158

## Poids

800	1.8 kg
1500	2 kg

## Connexion



T +33 1 64 66 00 06 E sales@brightwell.fr W <https://www.brightwell.fr/>

Brightwell France, 13 Avenue Gutenberg, Bussy-Saint-Georges, 77600, France

Toutes les informations contenues dans cette fiche technique sont correctes au moment de l'impression et peuvent être modifiées sans préavis.