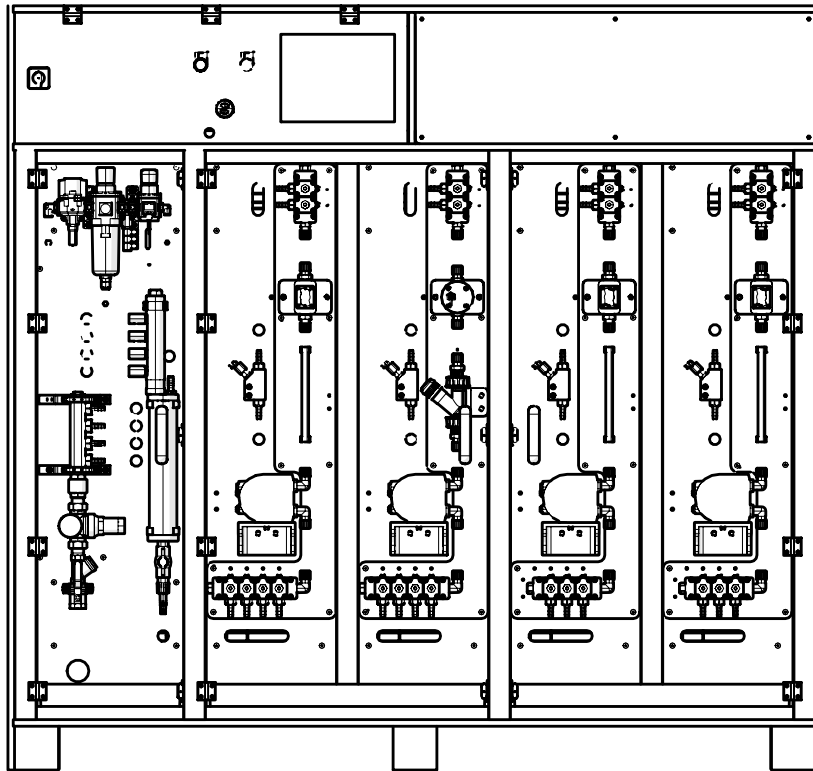




MULTIPLIX-TUNNEL

INDUSTRIAL WÄSCHEREI-DOSIERSYSTEM



Beschreibung

- Dosiersystem für industrielle Wäschetunnel - CBW, kontinuierliche Batch-Waschanlagen
- Modular und skalierbar.
- Bodenmontiertes System
- Sicherheit im Mittelpunkt: eingebaute Funktionen zum Schutz der Wäschereibetreiber
- Zuverlässigkeit: umfasst strenge Lecktests, Prüfungen der chemischen Kompatibilität und kontinuierliche Kanalreinigung für eine sichere, genaue Dosierung
- Ununterbrochener Betrieb: Minimaler Wartungsaufwand garantiert Wäschereimanagern ein ruhiges Gewissen
- Integrierter Touchscreen: Konfiguration, Einstellungen, detaillierte grafische Darstellung der laufenden Waschvorgänge, der aktiven Formeln und Phasen für jede Waschmaschine sowie Alarmbenachrichtigungen
- Datenverwaltung: Fernzugriff, sofortige Einstellungen und Konfiguration, Echtzeitüberwachung und Betriebsstatistiken.
- Maßgeschneidert und konfigurierbar mit zahlreichen Optionen zur Anpassung an jeden einzelnen Waschvorgang
- Anpassbar: kann an die Corporate Identity des Kunden angepasst werden

T +49 (0)6252 699 89 30 E sales@brightwell.de W brightwell.de

Brightwell Dispensers GmbH, Rhönstraße 2, 64646 Heppenheim, DEUTSCHLAND

Alle Informationen in diesem Datenblatt sind zum Zeitpunkt der Drucklegung korrekt und können ohne vorherige Ankündigung geändert werden.

Technische Daten

		Wert
INTERAKTION	Funktionen	Konfigurieren Sie Ansicht in Echtzeit Berichte Passwortverwaltung
	Schnittstelle	10" Touchscreen (lokal) Webserver (lokal) Web-Portal
	ELEKTRISCHE PARAMETER	Spannung/Frequenz Strom
AIR	Arbeitsdruck	4 bar
	Luftansaugung	10 mm
	Durchschnittlicher Verbrauch	140 l/m für jeden Kanal
	Luftporenbildung	Optional
PANEELE	Kondenswasserfilter	Integriert
	Material	PVC
PUMPEN	Nummer	1 Pumpe pro Kanal. Pneumatische Doppelmembranpumpe
	Durchflussmenge (mit Wasser)	5 L/min
	Körper	PVDF
	Membranen	PTFE
	Rückschlagventile	PVDF/FFKM
PRODUKT-/ WASSERVENTILE	Spannung	24 VDC
	Körper	PP
	Verschlusskolben	PTFE
	O-Ringe	FFKM
DURCHFLUSSMESSER	Standard-Messprinzip	Paddles + Hall-Effekt-Sensor
	Signal	24 VDC PNP
	Körper	PP
	Paletten	PVDF
	O-Ringe	FKM
	Alternativen	*Ovales Getriebe nicht enthalten. Wird auf Anfrage geliefert. Empfohlen für Chemikalien ab 180 cP.
DOSIERUNG	Vertrieb	Interner Verteiler pro Kanal
	Durchmesser Auslaufstutzen	10mm
	Material des Auslassstutzens	PVDF
	Armaturen (gerade / gebogen)	PP für Rohr 10/12
	Eingebaute Röhren	PTFE 10x12mm
	Empfohlene Rohre für die Installation	Geflochten (UK & US) PVC 10x16

T +49 (0)6252 699 89 30 E sales@brightwell.de W brightwell.de

Brightwell Dispensers GmbH, Rhönstraße 2, 64646 Heppenheim, DEUTSCHLAND

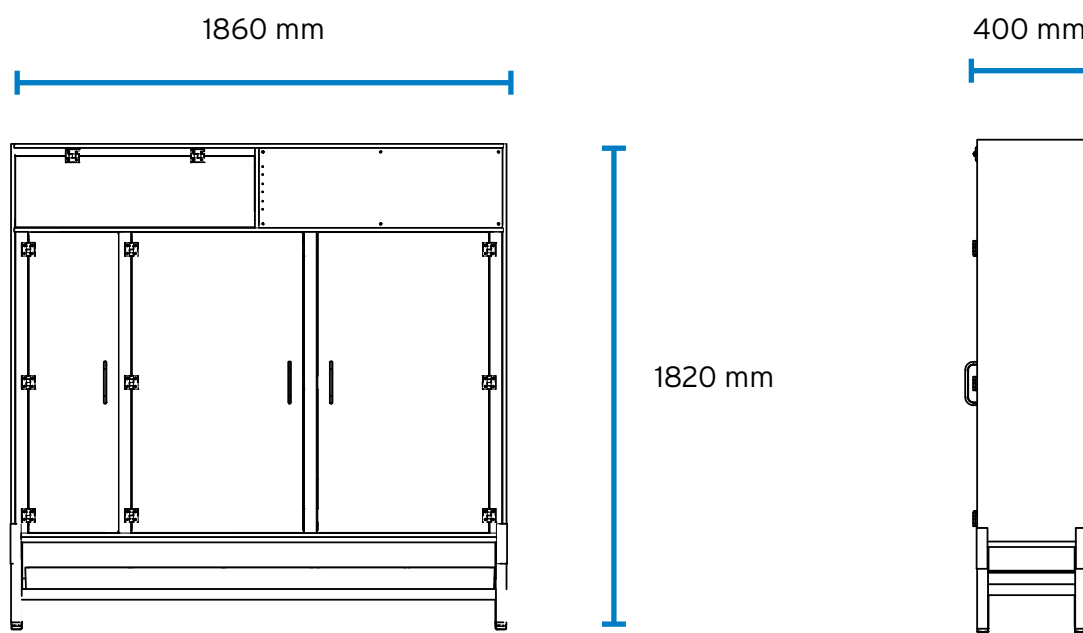
Alle Informationen in diesem Datenblatt sind zum Zeitpunkt der Drucklegung korrekt und können ohne vorherige Ankündigung geändert werden.

Revision 1.0
02/2025
B1096DE

Technische Daten

		Wert
KALIBRIERUNG	Modus	Über den internen Verteiler
	Messbecher	Eingeschlossen
FORMELN	Nummer	200
	Dosiseinheiten	g/kg fl.oz/cw
	Maximale Anzahl von Dosen pro Modul	8
KALIBRIERUNG	Modus	Über den internen Verteiler
	Messbecher	Eingeschlossen
FORMELN	Nummer	200
	Dosiseinheiten	g/kg fl.oz/cw
	Maximale Anzahl von Dosen pro Modul	8

Diagramm



Abmessungen

Breite 1860 mm

Höhe 1820 mm

Tiefe 400 mm

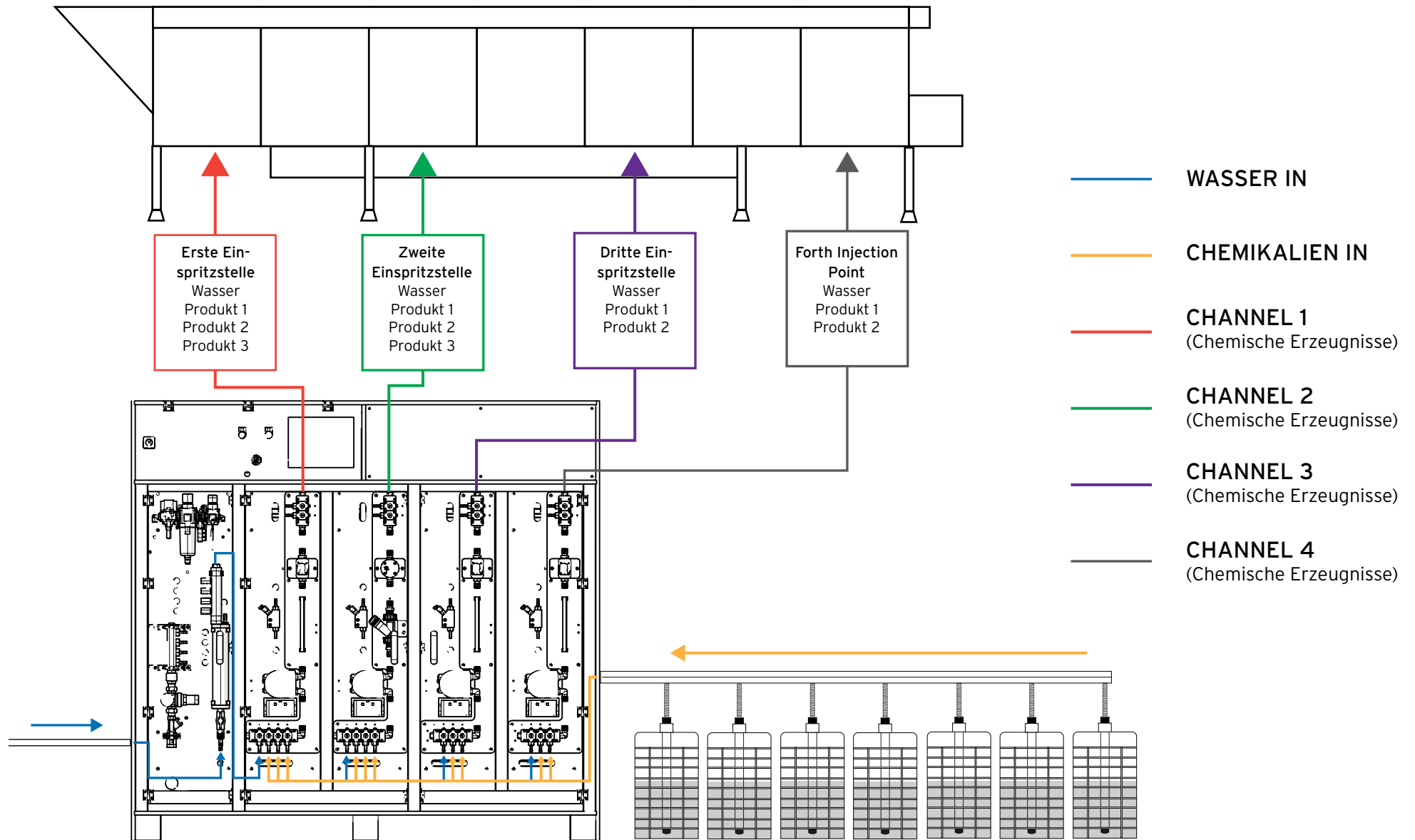
T +49 (0)6252 699 89 30 E sales@brightwell.de W brightwell.de

Brightwell Dispensers GmbH, Rhönstraße 2, 64646 Heppenheim, DEUTSCHLAND

Alle Informationen in diesem Datenblatt sind zum Zeitpunkt der Drucklegung korrekt und können ohne vorherige Ankündigung geändert

Beispiel einer Einrichtung

12-TEILIGE TUNNELWASCHANLAGE



T +49 (0)6252 699 89 30 E sales@brightwell.de W brightwell.de

Brightwell Dispensers GmbH, Rhönstraße 2, 64646 Heppenheim, DEUTSCHLAND

Alle Informationen in diesem Datenblatt sind zum Zeitpunkt der Drucklegung korrekt und können ohne vorherige Ankündigung geändert