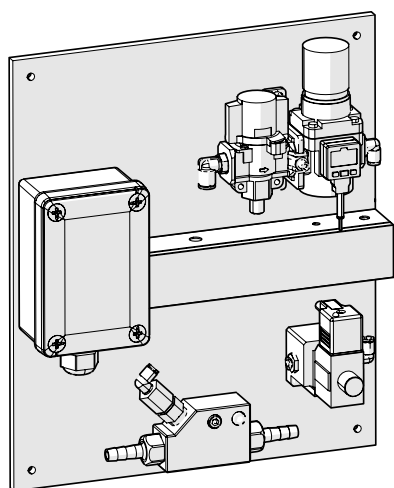




## LUFTUNTERSTÜTZUNGSMODUL

### MULTIPLEX-ZUBEHÖR



### Beschreibung

Das Luftunterstützungsmodul ist ein vielseitiges Zubehör, das mit dem Multiplex 1 Pro, Multiplex 2 und Multiplex 2 Pro kompatibel ist. Es wurde entwickelt, um die Effizienz zu erhöhen, indem es Produkte schneller spült als Wasser allein. Nach Abschluss der Dosierung führt das System eine Wasserspülung durch, gefolgt von einer optionalen Luftspülung mit Hilfe des Moduls, wodurch eine schnellere und effektivere Übergabe an die Waschschleudermaschine gewährleistet wird.

Mit integrierten Druckreglern und benutzerfreundlichen Bedienelementen bietet das Modul einen gleichmäßigen Luftstrom und eine zuverlässige Leistung bei allen Anwendungen. Es wurde für industrielle Umgebungen entwickelt, optimiert die Systemeffizienz und gewährleistet gleichzeitig eine präzise Kalibrierung.

### Technische Daten

		Wert
AIR	Arbeitsdruck	2.5 bar (maximal)
	Luftansaugung	10 mm
	Durchschnittlicher Verbrauch	700 l/m
	Luftporenbildung	8 mm
PANEELE	Material	PVC
AIR INJECTOR	Körper	PVDF
ELEKTROVENTIL	Spannung/Frequenz	24 VDC
	Strom	120W

### Einzelheiten

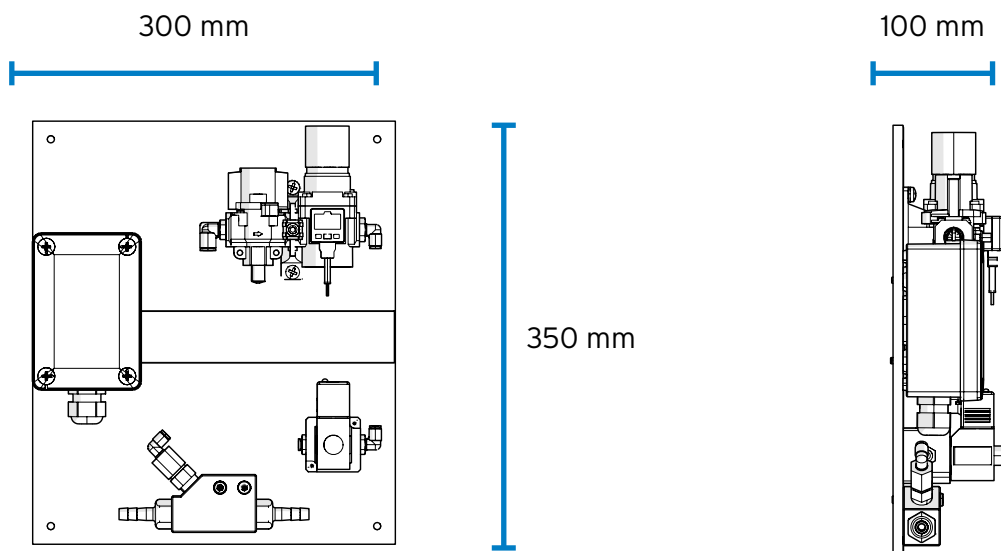
Code	Beschreibung	Breite	Höhe
A500AA	AIR ASSIST PANEL	300 mm	350 mm

T +49 (0)6252 699 89 30 E sales@brightwell.de W brightwell.de

Brightwell Dispensers GmbH, Rhönstraße 2, 64646 Heppenheim, DEUTSCHLAND

Alle Informationen in diesem Datenblatt sind zum Zeitpunkt der Drucklegung korrekt und können ohne vorherige Ankündigung geändert werden.

# Diagramm



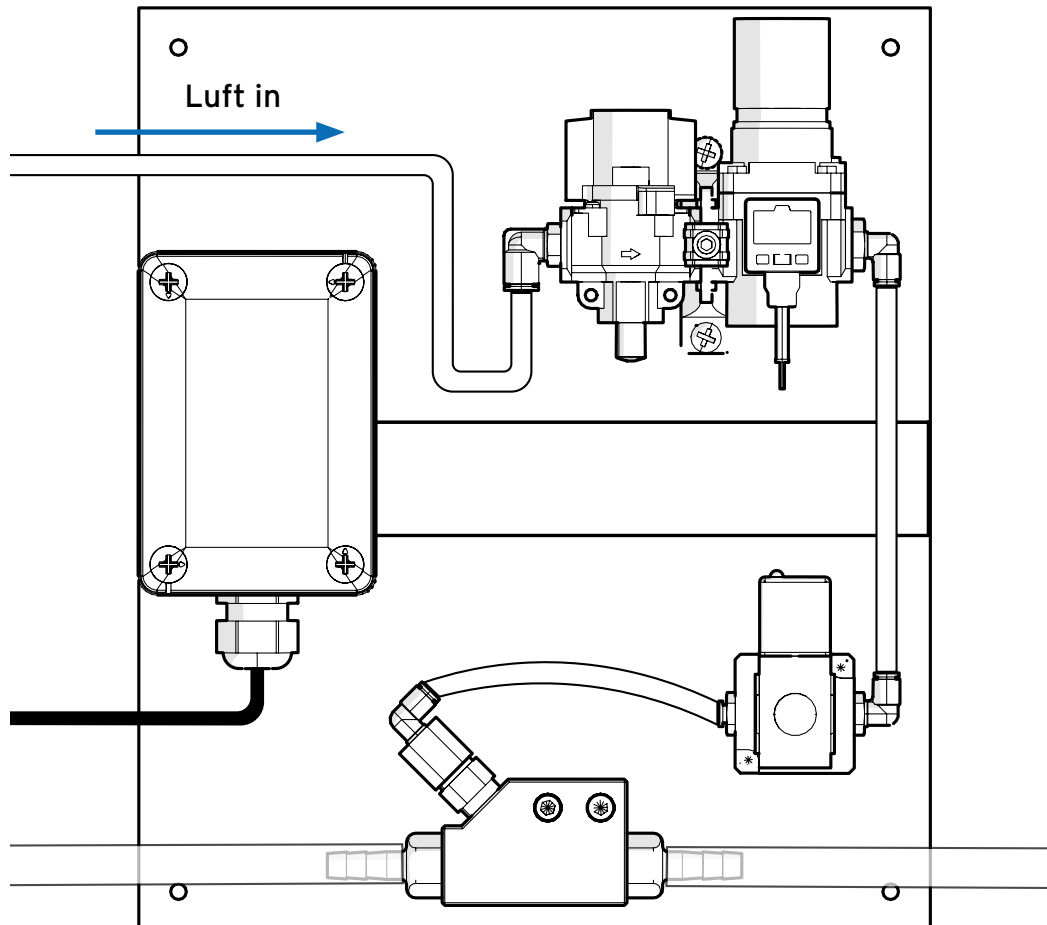
## Abmessungen (mm)

Breite	Höhe	Tiefe
300	300	100

## Gewicht

0.5 kg (ungefähr)

## Verbindung



T +49 (0)6252 699 89 30 E sales@brightwell.de W brightwell.de

Brightwell Dispensers GmbH, Rhönstraße 2, 64646 Heppenheim, DEUTSCHLAND

Alle Informationen in diesem Datenblatt sind zum Zeitpunkt der Drucklegung korrekt und können ohne vorherige Ankündigung geändert werden.