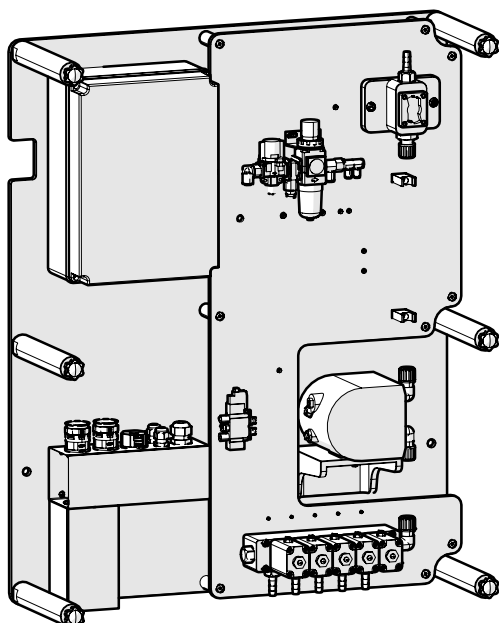




## EXPANSIONSKANAL (PNEUMATISCH)

### MULTIPLEX-ZUBEHÖR



### Beschreibung

Wir stellen Ihnen unseren innovativen Expansionskanal für industrielle Wäschereien vor, der sich nahtlos in unsere Dosiergeräte **Multiplex 1 Pro** oder **Multiplex 2 Pro** integrieren lässt.

**Pneumatische Ventile:** Der Expansionskanal ist mit hochmodernen pneumatischen Ventilen ausgestattet, die eine zuverlässige und präzise Steuerung des Wasser- und Waschmitteldurchflusses ermöglichen. Dies gewährleistet eine optimale Leistung und eine effiziente Nutzung der Ressourcen in Ihrer Wäscherei.

**Ausstattung:** Verschiedene Optionen mit 1, 2 oder 4 Produkten bieten flexible Lösungen, die auf die unterschiedlichen Anforderungen der einzelnen Wäschereien zugeschnitten sind.

### Technische Daten

		Wert
KONFIGURATION	Anzahl der Produkte	1
		2
		4
ELEKTRISCHE PARAMETER	Spannung	24 VDC
	Strom	120W
AIR	Arbeitsdruck	4 bar
	Luftansaugung	10 mm
	Durchschnittlicher Verbrauch	140 l/m
	Luftporenbildung	Optional
	Kondenswasserfilter	Intergrado
PANEELE	Material	PVC

## Technische Daten

		Wert
PUMPEN	Nummer	1 Pumpe pro Kanal. Hauptkanal: Pneumatische Doppelmembranpumpe
	Durchflussmenge (mit Wasser)	5 Liter/Minute
	Körper	PVDF
	Membranen	PTFE
	Rückschlagventile	PVDF/FFKM
PRODUKT-/ WASSERVENTILE	Spannung	24 VDC
	Luftschlauch	4mm
	Körper	PVDF
	Verschlusskolben	PTFE
	O-Ringe	FKM
DURCHFLUSSMESSER	Standard-Messprinzip	Paddles + Hall-Effekt-Sensor
	Signal	24 VDC PNP
	Körper	PP
	Paddel	PVDF
	O-Ringe	FKM
	Alternative	* Ovalzahnräder nicht enthalten. Wird auf Anfrage geliefert. Empfohlen für Chemikalien mit 180cP oder mehr.
KALIBRIERUNG	Modus	Über Verteiler
	Messvase	Nicht enthalten * empfehlen

## Einzelheiten

Code	Beschreibung	Breite	Höhe	Tiefe
A500CHP01B5	MULTIPLEX - PNEUMATIC EXPANSION CHANNEL C1 5,0L	660 mm	850 mm	250 mm
A500CHP02B5	MULTIPLEX - PNEUMATIC EXPANSION CHANNEL C2 5,0L	660 mm	850 mm	250 mm
A500CHP04B5	MULTIPLEX - PNEUMATIC EXPANSION CHANNEL C4 5,0L	660 mm	850 mm	250 mm

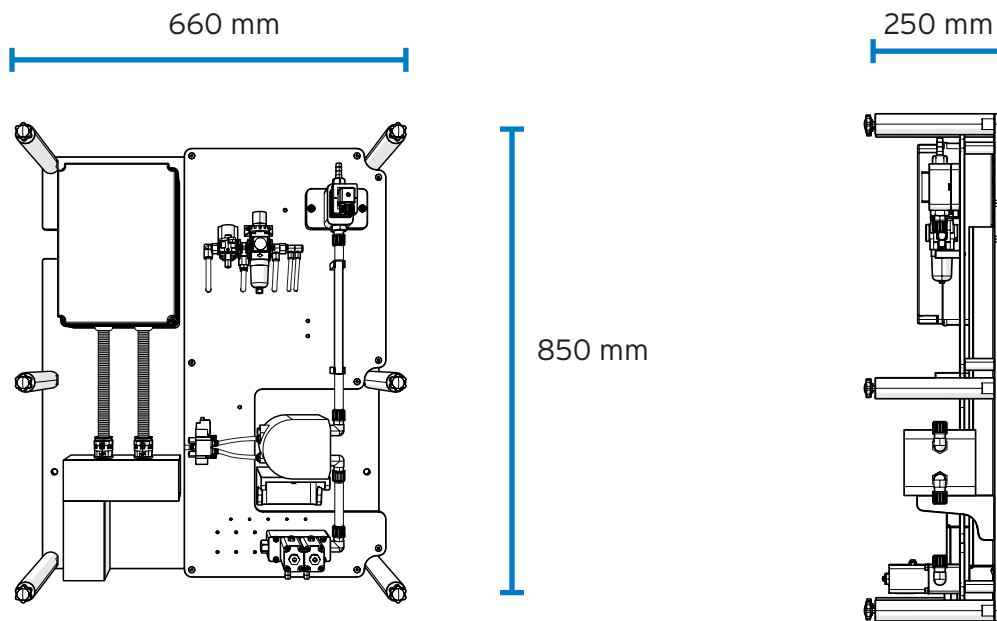
T +49 (0)6252 699 89 30 E sales@brightwell.de W brightwell.de

Brightwell Dispensers GmbH, Rhönstraße 2, 64646 Heppenheim, DEUTSCHLAND

Alle Informationen in diesem Datenblatt sind zum Zeitpunkt der Drucklegung korrekt und können ohne vorherige Ankündigung geändert werden.

Revision 1.3  
02/2025  
BIO80DE

# Diagram

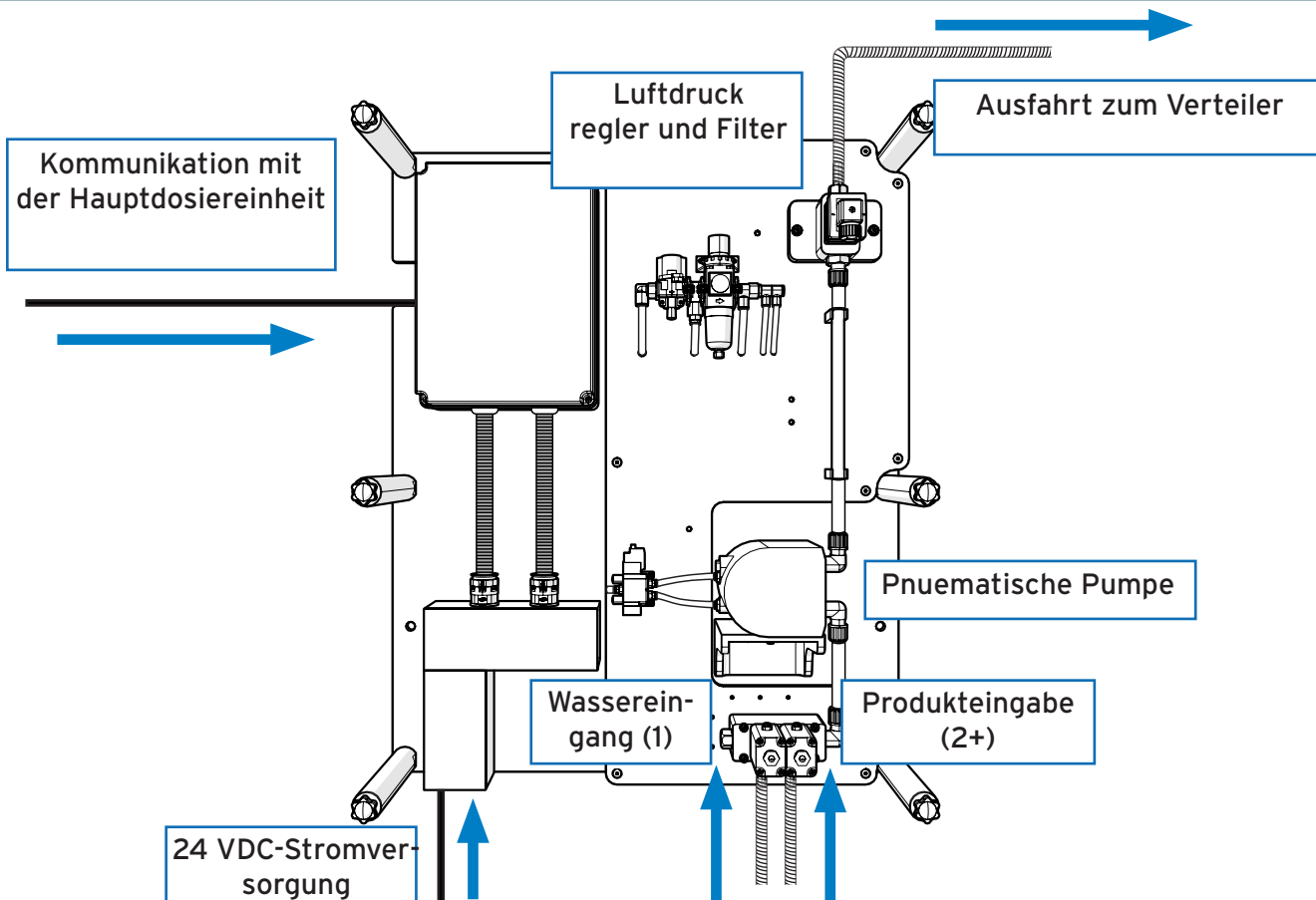


## Abmessungen

Breite	660 mm
Höhe	850 mm
Tiefe	250 mm

## Gewicht

Einheit	18.60 kg (ungefähr)
---------	---------------------



T +44 (0) 1273 513566 E sales@brightwell.co.uk W brightwell.de

Brightwell Dosing Ltd Einheit 1, Rich Industrial Estate, Avis Way, Newhaven, East Sussex, BN9 0DU

Alle Informationen in diesem Datenblatt sind zum Zeitpunkt der Drucklegung korrekt und können ohne vorherige Ankündigung geändert werden.