



MULTIPLEX 2 (PRO)

SISTEMA DI DOSAGGIO PER LAVANDERIA INDUSTRIALE

SCHEDA TECNICA DEL PRODOTTO



Descrizione

Progettato per soddisfare una gamma di dimensioni di lavanderia, la gamma Multiplex serve strutture che operano con un numero variabile da 4 a 12 lavatrici, con capacità di produzione giornaliera che vanno da 500 kg utilizzando il nostro Multiplex 1 fino a 4000 kg con il nostro avanzato Multiplex 2 Pro. Con la sicurezza come priorità assoluta, il sistema dosatore Multiplex incorpora diverse funzionalità chiave per garantire tranquillità agli operatori. Dai rigorosi protocolli di test per perdite d'acqua alla verifica completa della compatibilità chimica, Multiplex garantisce una procedura di dosaggio sicura. Inoltre, il suo design innovativo include la pulizia continua dei canali con acqua, riducendo efficacemente i requisiti di manutenzione e assicurando un funzionamento ininterrotto.

Specifiche tecniche

		Valore
LAVANDERIA	Produzione giornaliera massima *	4000 kg
	Numero massimo di prodotti	10
UNITÀ	Numero massimo di lavatrici *	12
	* Richiede la funzionalità di blocco della macchina	
INTERAZIONE	Funzioni	Configurare
		Vista in tempo reale
	Rapporti	
	Gestione delle password	
Interfaccia	schermo tattile da 7" (locale)	
	Server web (locale)	
		Portale web
PARAMETRI ELETTRICI	Tensione/Frequenza	110-240 VAC / 50-60Hz
	Potenza	120W

T +44 (0) 1273 513566 **E** sales@brightwell.co.uk **W** brightwell.it

Unità 1, Rich Industrial Estate, Avis Way, Newhaven, East Sussex, BN9 0DU, Regno Unito

Tutte le informazioni contenute in questa scheda tecnica sono corrette al momento della stampa e sono soggette a modifiche senza preavviso.

Specifiche tecniche

		Valore
ARIA	Pressione di lavoro	4 bar
	Presa d'aria	10 mm
	Consumo medio	140 l/m
	Arrastre de aire	Opzionale
	Filtro anticondensa	Intergrado
PANNELLI	Material	PVC
POMPE	Numero	1 pompa per canale. Canale principale: Pompa pneumatica a doppia membrana
	Portata (con acqua)	5 litri/minuto
	Corpo	PVDF
	Membranes	PTFE
	Valvole di non ritorno	PVDF/FFKM
VALVOLE PRODOTTO/ACQUA	Tensione	24 V CC
	Corpo	PP
	Pistone di chiusura	PTFE
	O-ring	FFKM
MISURATORI DI PORTATA	Principio di misura standard	Palette + sensore a effetto Hall
	Segnale	24 VDC PNP
	Corpo	PP
	Palettes	PVDF
	O-ring	FKM
	Alternativa	* Ingranaggio ovale non incluso. Fornito su richiesta. Consigliato con prodotti chimici a partire da 180cP.
DOSAGGIO	Distribuzione	Distributore esterno
	Diametro dell'attacco di uscita	10 mm
	Materiale dell'attacco di uscita	PVDF
	Raccordi (diritti / gomiti)	PP per tubo 10/12
	Tubi incorporati	PTFE 10x12 mm
	Tubi consigliati per l'installazione	PVC intrecciato (UK e US) 10x16
CABLAGGIO	Modalità	Via distributor
	Tipo di misurino	Non incluso * consigliato
FORMULE	Numero	200
	Unità di dose	g/kg fl.oz/cw
	Numero massimo di dosi per fase	6

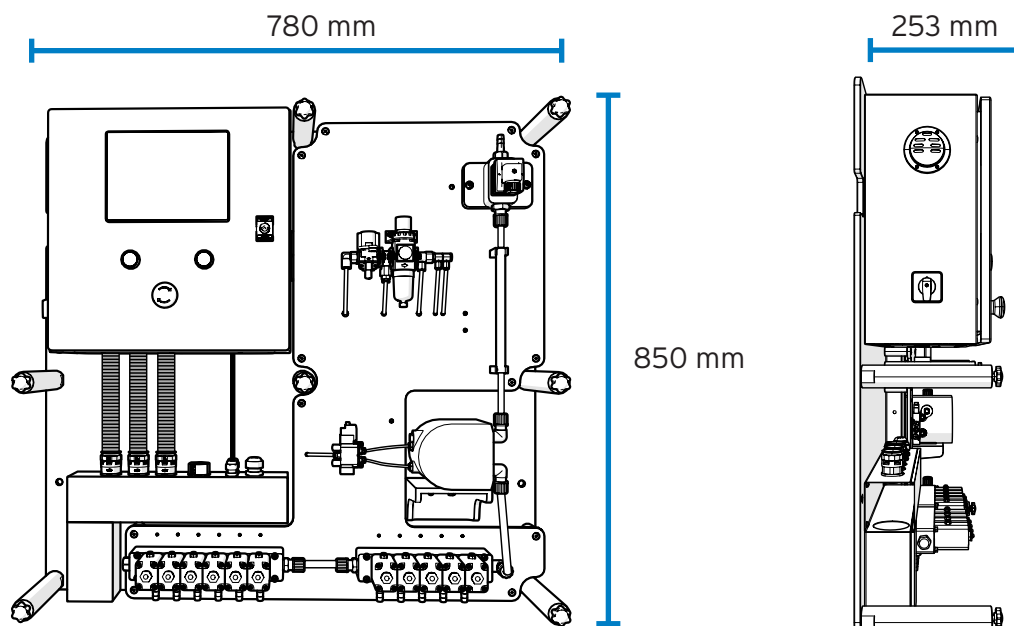
T +44 (0) 1273 513566 E sales@brightwell.co.uk W brightwell.it

Unità 1, Rich Industrial Estate, Avis Way, Newhaven, East Sussex, BN9 0DU, Regno Unito

Tutte le informazioni contenute in questa scheda tecnica sono corrette al momento della stampa e sono soggette a modifiche senza preavviso.

		Valore
STATISTICHE	Dati	Sincronizzazione nel cloud Stoccaggio a bordo
	Informazioni	Produzione in carico e cicli
		Consumo e costo del prodotto
		OEE
		Allarmi
ACCESSO REMOTO	Disponibilità	Dati sempre disponibili sul portale web e possibilità di apportare modifiche in qualsiasi momento, con sincronizzazione istantanea
	Router	Non incluso nella dotazione
ACQUA	Pressione nel range dinamico	1.5 bar (min) - 3 bar (max) Regolatore consigliato
	Campo di portata	min 2/l al minuto - max 10/l al minuto
	Connessione d'ingresso	Barb 10 mm
	Temperatura massima	< 30 ° C
	Durezza richiesta	< 8°dH
	Serbatoio di spinta	Non incluso. Fornito su richiesta. Consigliato.

Diagramma



Dimensiones

Ancho	780 mm
Altezza	850 mm
Profondità	253 mm

Peso

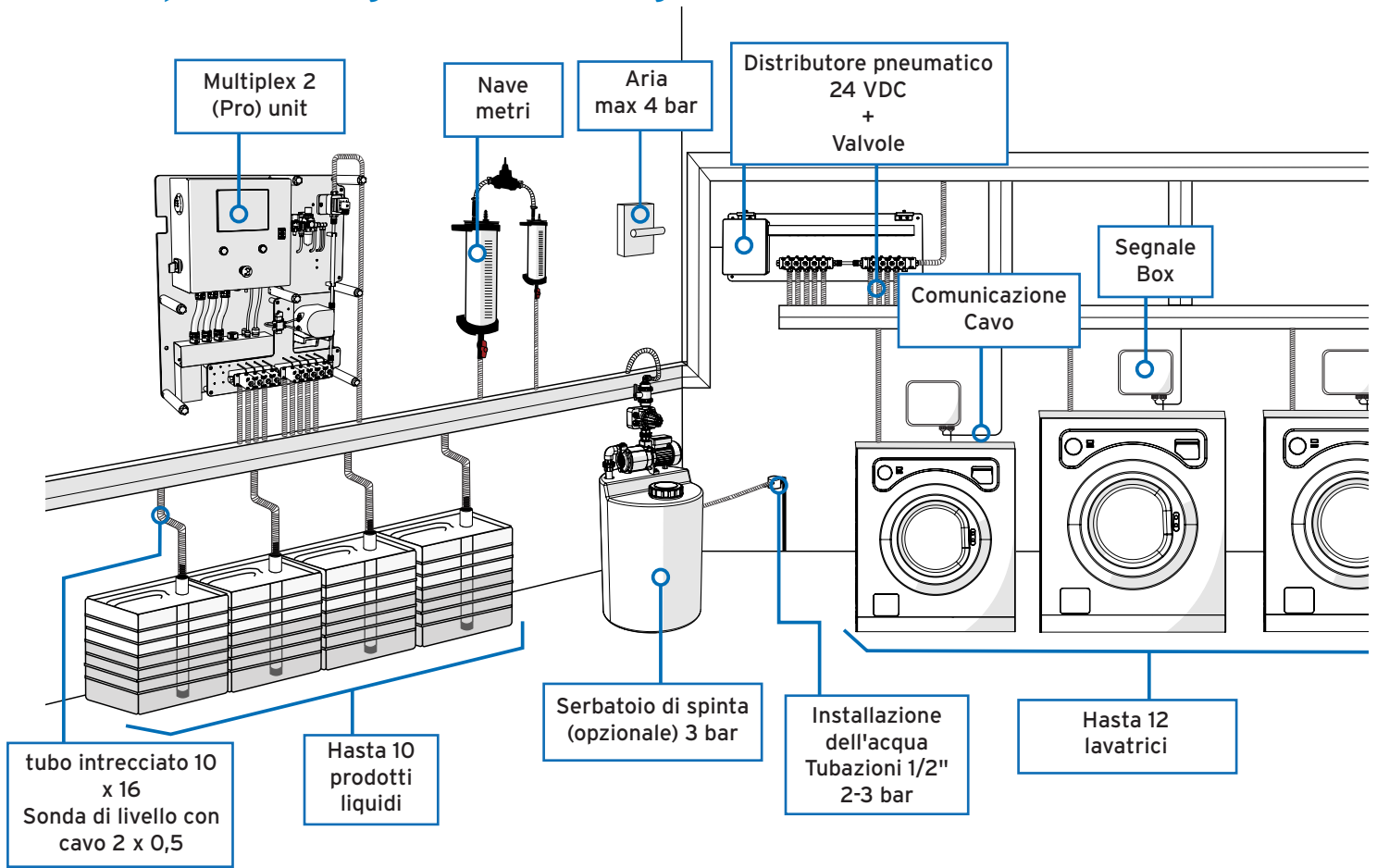
Unità	42 kg
-------	-------

T +44 (0) 1273 513566 **E** sales@brightwell.co.uk **W** brightwell.it

Unità 1, Rich Industrial Estate, Avis Way, Newhaven, East Sussex, BN9 0DU, Regno Unito

Tutte le informazioni contenute in questa scheda tecnica sono corrette al momento della stampa e sono soggette a modifiche senza preavviso.

Esempio di configurazione consigliata



T +44 (0) 1273 513566 E sales@brightwell.co.uk W brightwell.it

Unità 1, Rich Industrial Estate, Avis Way, Newhaven, East Sussex, BN9 0DU, Regno Unito

Tutte le informazioni contenute in questa scheda tecnica sono corrette al momento della stampa e sono soggette a modifiche senza preavviso.

Revision 1.2
07/2024
B10791T