



## MULTIPLEX 2 (PRO)

SYSTÈME DE DOSAGE DE LINGE INDUSTRIEL

FICHE PRODUIT



### Description

Conçue pour répondre à une gamme de tailles de blanchisserie, la gamme Multiplex dessert des établissements exploitant de 4 à 12 machines à laver, avec des capacités de production quotidiennes allant de 500 kg avec notre Multiplex 1 à 4000 kg avec notre avancé Multiplex 2 Pro. Avec la sécurité comme priorité absolue, le système de dosage Multiplex intègre plusieurs fonctionnalités clés pour garantir la tranquillité d'esprit des opérateurs. Des protocoles rigoureux de test de fuite et d'eau aux vérifications complètes de compatibilité chimique, Multiplex garantit une routine de dosage sécurisée. De plus, son design innovant comprend un nettoyage continu du canal avec de l'eau, minimisant efficacement les besoins en maintenance et assurant un fonctionnement ininterrompu.

### Spécifications techniques

		Valeur
BLANCHISSERIE	Production quotidienne maximale *	4000 kg
	No. Max. de produits	10
UNITÉ	Nombre maximum de machines à laver *	12
	* Requiere funcionalidad de retención de máquina	
INTERACTION	Fonctions	Configurer
		Vue en temps réel
		Rapports
		Gestion des mots de passe
INTERFACE	Interface	écran tactile 7" (local)
		Serveur web (local)
		Portail web
PARAMÈTRES ÉLECTRIQUES	Tension/Fréquence	110-240 VAC / 50-60Hz
	Puissance	120W

T +33 1 64 66 00 06 E sales@brightwell.fr W brightwell.fr

Brightwell Dispensers SAS, 13 Avenue Gutenberg, Bussy-Saint-Georges, 77600, France

Toutes les informations contenues dans cette fiche technique sont correctes au moment de l'impression et peuvent être modifiées sans préavis.

# Spécifications techniques

		Valeur
AIR	Pression de service	4 bar
	Admission d'air	10 mm
	Consommation moyenne	140 l/m
	Arrastre de aire	En option
	Filtre à condensation	Intergrado
PANNEAUX	Matériau	PVC
POMPES	Número	1 pompe par canal. Canal principal : Pompe pneumatique à double membrane
	Débit (avec eau)	5 litres/minute
	Corps	PVDF
	Membranes	PTFE
	Clapets anti-retour	PVDF/FFKM
VANNES PRODUIT/ EAU	Tension	24VDC
	Corps	PP
	Piston de fermeture	PTFE
	Joints toriques	FFKM
COMPTEURS DE DEBIMÉTRE	Principe de mesure standard	Palettes + capteur à effet Hall
	Signal	24 VDC PNP
	Corps	PP
	Palettes	PVDF
	Joints toriques	FKM
	Alternativa	* Roue Ovale non inclus. Fourni sur demande. Recommandé avec des produits chimiques de 180cP et plus.
DOSAGE	Distribution	Distributeur externe
	Diamètre de l'ardillon de sortie	10 mm
	Matériau de l'ardillon de sortie	PVDF
	Raccords (droits / coudes)	PP pour tube 10/12
	Tubes intégrés	PTFE 10x12mm
	Tuyaux recommandés pour l'installation	PVC tressé (UK et US) 10x16
ETALONAGE	Mode	Via le distributeur
	Type de gobelet de mesure	Non inclus * recommandé
FORMULES	Nombre	200
	Unités de dose	g/kg fl.oz/cw
	Nombre maximal de doses par phase	6

T +33 1 64 66 00 06 E sales@brightwell.fr W brightwell.fr

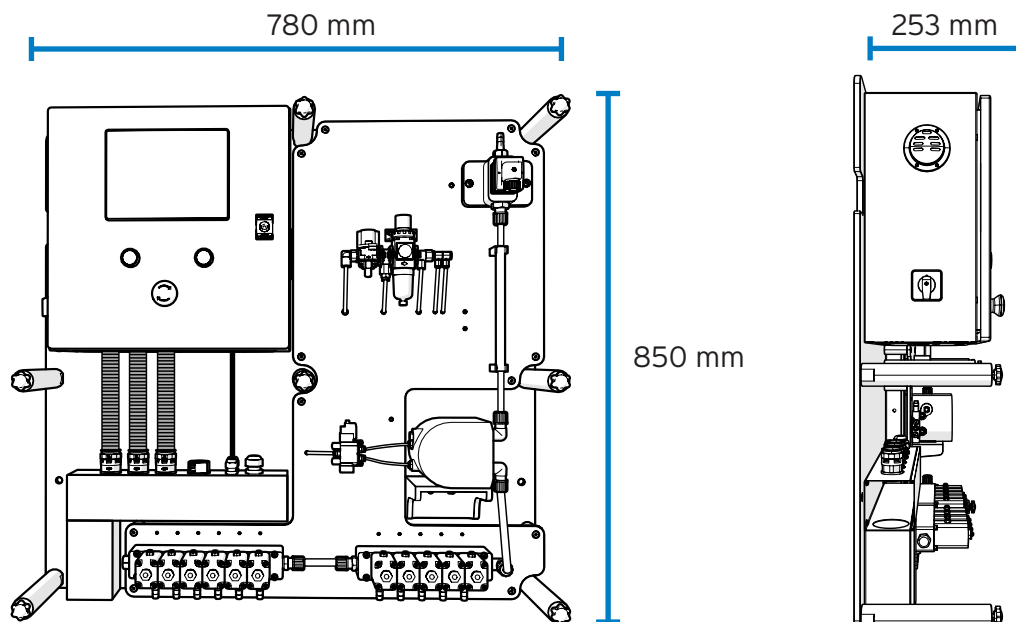
Brightwell Dispensers SAS, 13 Avenue Gutenberg, Bussy-Saint-Georges, 77600, France

Toutes les informations contenues dans cette fiche technique sont correctes au moment de l'impression et peuvent être modifiées sans préavis.

Revision 1.2  
07/2024  
B1078FR

		Valeur
STATISTIQUES	Données	Synchronisation dans le nuage Stockage à bord
		Production en charge et en cycles
		Consommation et coût des produits
	Information	OEE
ACCÈS À DISTANCE	Disponibilité	Alarmes Des données toujours disponibles sur le portail web et la possibilité d'apporter des modifications à tout moment, avec une synchronisation instantanée
	Routeur	Non inclus dans l'équipement
EAU	Pression dans la plage dynamique	1,5 bar (min) - 3 bar (max) Régulateur recommandé
	Plage de débit	min 2/l par min - max 10/l par min
	Connexion d'entrée	Barb 10mm
	Température maximale	< 30 °C
	Dureté requise	< 8°dH
	Réservoir de surpression	Non inclus. Fourni sur demande. Recommandé.

## Diagramme



## Dimensions

Ancho	780 mm
Hauteur	850 mm
Profondeur	253 mm

## Poids

Unité	42 kg
-------	-------

T +33 1 64 66 00 06 E sales@brightwell.fr W brightwell.fr

Brightwell Dispensers SAS, 13 Avenue Gutenberg, Bussy-Saint-Georges, 77600, France

Toutes les informations contenues dans cette fiche technique sont correctes au moment de l'impression et peuvent être modifiées sans préavis.

## Exemple de configuration recommandée

