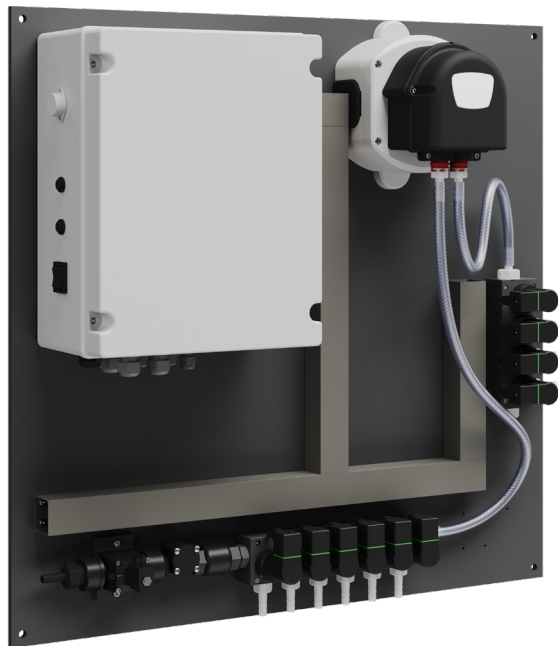




## MULTIPLIX 1

### SISTEMA DE DOSIFICACIÓN DE LAVANDERÍA INDUSTRIAL

HOJA DE DATOS DEL PRODUCTO



### Descripción

Diseñada para adaptarse a una variedad de tamaños de lavandería, la gama Multiplex sirve a establecimientos que operan con entre 4 y 12 lavadoras, con capacidades de producción diaria que van desde 500 kg utilizando nuestro Multiplex 1 hasta 4000 kg con nuestro avanzado Multiplex 2 Pro. Con la seguridad como máxima prioridad, el sistema de dosificación Multiplex incorpora varias características clave para garantizar la tranquilidad de los operadores. Desde rigurosos protocolos de prueba de fugas y agua hasta exhaustivas comprobaciones de compatibilidad química, Multiplex garantiza una rutina de dosificación segura. Además, su diseño innovador incluye la limpieza continua del canal con agua, minimizando eficazmente los requisitos de mantenimiento y asegurando un funcionamiento ininterrumpido.

### Especificaciones Técnicas

		Valor
LAVANDERÍA	Producción diaria máxima	1000 kg
	Núm. Máximo de productos	8
EQUIPO	Núm. Máximo de lavadoras	4
		Configure
INTERACCIÓN	Funciones	Vista en tiempo real
		Informes
		Gestión de contraseñas
	Interfaccia	Servidor web (local) Portal web
PARÁMETROS ELÉCTRICOS	Tensión / Frecuencia	110-240 VAC / 50-60Hz
	Potencia	108W

T +34 936-269-081 E info@brightwell.es W brightwell.es

Carretera Sant Bartomeu del Grau, 13-15 08503 Gurb (Barcelona) España

Toda la información indicada en esta hoja de datos es correcta en el momento de su impresión y está sujeta a cambios sin previo aviso.

# Especificaciones Técnicas

		Valor
AGUA	Presión en régimen dinámico	1,5 bar (mín.) - 3 bar (máx.) Regulador recomendado
	Intervalo de caudal	mín 2 l/m - 10 l/m máx
	Conexión de entrada	Espiga 10 mm
	Temperatura requerida	< 30 ° C
	Dureza requerida	< 8°dH
	Press-control + tanque almacenamiento	No incluido. Se suministra bajo pedido. Recomendado.
PANELES	Material	PVC
BOMBAS	Número	1 bomba por canal. Canal principal: eléctrica de membrana
	Caudal (con agua)	1,5 litros/minuto
	Cuerpo	PVDF
	Membranas	PTFE
VÁLVULAS DE PRODUCTO/AGUA	Válvulas antirretorno	PVDF/FFKM
	Tensión	24VDC
	Cuerpo	PP
	Disco de cierre	PTFE
CONTADORES	Juntas tóricas	FFKM
	Principio de medida	Sensor de caudal sólo de agua
	Señal	9 VDC PNP
	Cuerpo	PVC/PA
	Paletas	POM
DOSIFICACIÓN	Junta tóricas	NBR
	Distribución	Distribuidor integrado
	Diámetro de espigas	10 mm
	Material de espigas	PVDF
	Tubos incorporados	PP para tubo 10/12
CALIBRACIÓN	Tubos recomendados para instalación	PVC reforzado 10x16 mm
	Modo	Válvula 3 vias (no incluido en el equipo)
	Tipo vaso medidor	No incluido * recomendado
FÓRMULAS	Número	200
	Unidades de las dosis	g/kg fl.oz/cw
	Número máximo de dosis por fase	6

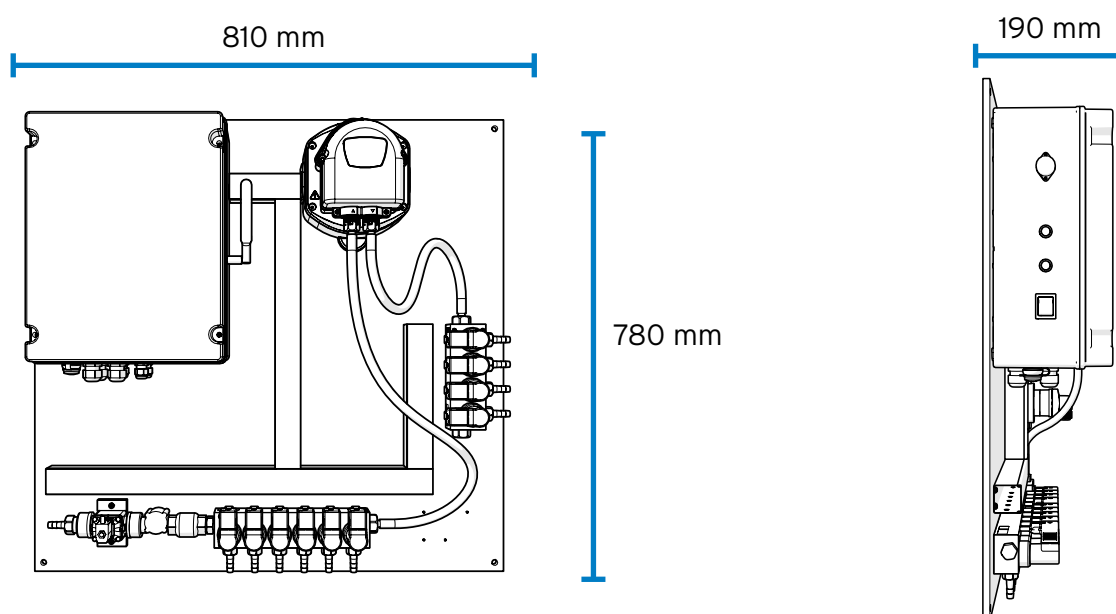
T +34 936-269-081 E info@brightwell.es W brightwell.es

Carretera Sant Bartomeu del Grau, 13-15 08503 Gurb (Barcelona) España

Toda la información indicada en esta hoja de datos es correcta en el momento de su impresión y está sujeta a cambios sin previo aviso.

		Valor
ESTADÍSTICAS	Datos	Sincronización en la nube
		Almacenamiento a bordo
		Producción en carga y ciclos
	Información	Consumo y coste de producto
CONTROL REMOTO		OEE
		Alarmas
	Disponibilidad	Datos siempre disponibles en el portal web y posibilidad de efectuar cambios en cualquier momento, con sincronización instantánea
	Router *Acceso a Internet	No incluido en el equipo

## Diagrama



## Dimensiones

Ancho	810 mm
Altura	780 mm
Profundidad	190 mm

## Peso

Unidad	18.60 kg
--------	----------

T +34 936-269-081 E info@brightwell.es W brightwell.es

Carretera Sant Bartomeu del Grau, 13-15 08503 Gurb (Barcelona) España

Toda la información indicada en esta hoja de datos es correcta en el momento de su impresión y está sujeta a cambios sin previo aviso.

## Ejemplo de configuración recomendada

