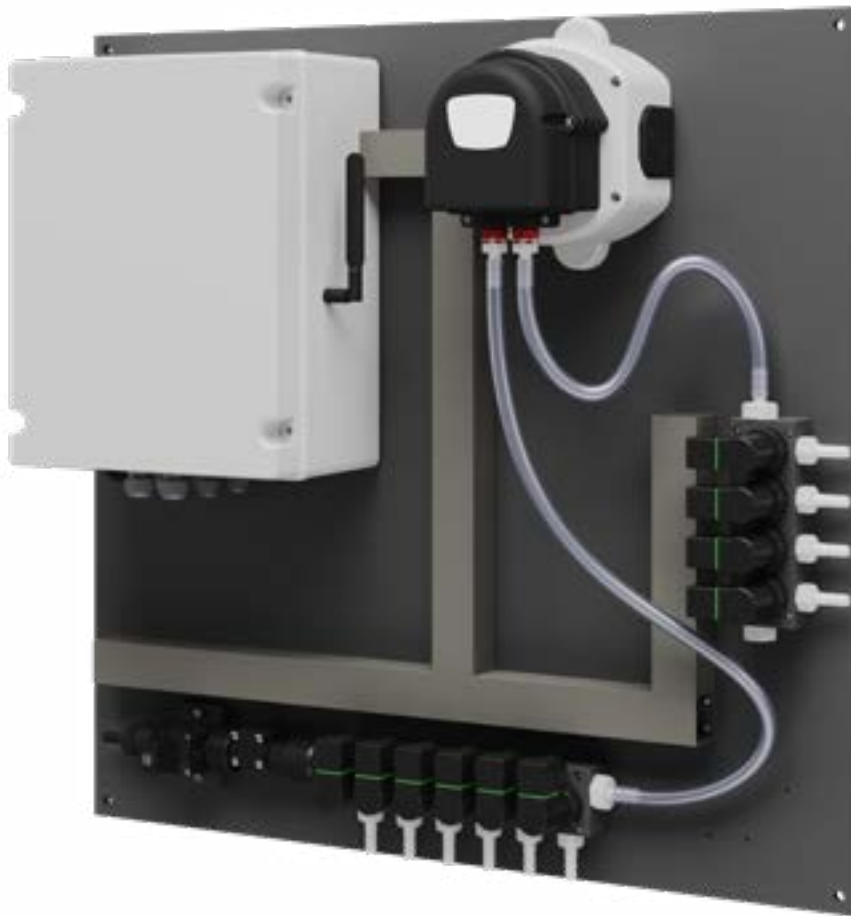


BRIGHTWELL



MULTIPLEX 1

SISTEMA DI DOSAGGIO PER LAVANDERIE INDUSTRIALI
(ELETTRICO)



INSTALLAZIONE - CONFIGURAZIONE - MANUTENZIONE

CONTENTS

INFORMAZIONI GENERALI	3
INFORMAZIONI TECNICHE	5
UNITÀ PRINCIPALE	6
INSTALLAZIONE E COLLEGAMENTI	7
MONTAGGIO DELL'UNITÀ MULTIPLEX	9
CONNESSIONE CHIMICA	11
COLLEGAMENTO AL SERBATOIO AUSILIARIO (OPZIONALE)	13
CABLAGGIO DELL'ALIMENTAZIONE DELL'UNITÀ MULTIPLEX	14
CONNESSIONI PCB PER LA SCATOLA DEI SEGNALI	15
GUIDA AL CABLAGGIO DEI CONNETTORI DELLA SCATOLA DEI SEGNALI	16
CABLAGGIO COMMS SCATOLA DEI SEGNALI	19
CABLAGGIO ELETTRICO ASTE DI ASPIRAZIONE	20
COLLEGAMENTO DELL'UNITÀ A INTERNET	21
COLLEGAMENTO ELETTRICO ALL'ALLARME ESTERNO	22
COLLEGAMENTO ELETTRICO ARRESTO DI EMERGENZA	23
SOSTITUZIONE DI UNA VALVOLA SUL SISTEMA MULTIPLEX	24
MANUTENZIONE	26

INFORMAZIONI GENERALI

INFORMAZIONI SULLA SICUREZZA



Indossare indumenti protettivi, guanti e occhiali di sicurezza quando si installano le nostre apparecchiature o si maneggiano prodotti chimici. Seguire le linee guida del produttore dei prodotti chimici per i consigli di sicurezza.



Durante gli interventi di manutenzione, depotenziare l'attrezzatura quando possibile. Prestare attenzione ai possibili residui chimici che possono rimanere sui vari componenti dell'apparecchiatura. Sciacquare l'apparecchiatura con acqua prima di effettuare qualsiasi intervento. Per informazioni sui prodotti utilizzati in questa apparecchiatura di erogazione, consultare l'etichetta del prodotto e la relativa scheda di sicurezza (MSDS).



Attenzione! Rischio di scosse elettriche ad alta tensione.



L'installazione elettrica deve essere eseguita solo da personale qualificato e in conformità alle norme locali in materia di cablaggio elettrico. Prima di effettuare interventi di manutenzione, scollegare l'unità dall'alimentazione e isolarla da qualsiasi fonte elettrica.



Non fornire alimentazione al di fuori dei limiti indicati sulla targhetta.



Collegare a terra i dispositivi di sicurezza per aumentare la resistenza dell'apparecchio ai disturbi elettrici.



Non utilizzare cavi danneggiati o sfilacciati ed evitare che ciò accada utilizzando, se necessario, elementi di protezione (pressacavi, guaine, ecc.).



L'installazione dell'unità di misura deve essere eseguita secondo le istruzioni del presente manuale.



Non fissare l'unità su una superficie instabile, irregolare o non verticale. Assicurarsi che i diversi elementi siano ben ancorati. Non collocare oggetti pesanti su di essi.



Questa apparecchiatura funziona in posizione verticale, con l'armadio di comando in alto a sinistra e i prodotti chimici sotto l'apparecchiatura. Non installarla in altre posizioni.



Non smontare o modificare questa apparecchiatura, con il rischio di perdere la possibilità di garanzia. La sostituzione dei componenti (pompe, tubazioni, valvole...) o la modifica dell'impianto devono essere effettuate solo da personale qualificato.



Evitare di far funzionare il sistema a secco per non danneggiare le pompe di dosaggio.



Assicurarsi sempre che le sostanze chimiche siano maneggiate con cura e che l'area dell'apparecchiatura di dosaggio sia adeguatamente ventilata.



Non toccare i meccanismi

INFORMAZIONI GENERALI

GUARANTEE

Il prodotto viene fornito di serie con una garanzia di 2 anni dalla data di produzione, contro difetti di fabbricazione e guasti meccanici o elettrici. Visitate il nostro sito web per i termini e le condizioni completi.

www.brightwell.it

MULTIPLEX

Multiplex fa parte della proposta Brightwell per il dosaggio di prodotti chimici nelle lavanderie industriali ed è progettato per servire qualsiasi lavanderia con un massimo di **4 lavatrici**, per una produzione massima giornaliera compresa tra **1000 kg**.

Multiplex è un'unità a pompa singola, con una pompa elettrica a membrana ed è progettata per un massimo di **8 prodotti**. È possibile estendere le sue capacità aggiungendo ulteriori pannelli con pompa e aspirazione per poter dosare più prodotti e con pompe simultanee.

La progettazione dell'apparecchiatura si basa sui parametri che regolano l'intera gamma Multiplex:

Tecnica: progettazione e ideazione industriale, con l'integrazione di componenti meccanici, elettrici ed elettronici concepiti per attività e routine continue.

Flessibile: può essere configurato e controllato, "in situ" o in remoto, da qualsiasi dispositivo, senza bisogno di applicazioni o programmi speciali.

Sicuro: Solo gli utenti autorizzati dall'azienda hanno accesso all'apparecchiatura, definito da livelli e con eventuale limitazione delle funzioni.

Affidabile: Elementi e strumenti di controllo - software e hardware - che consentono la precisione richiesta per il dosaggio nelle lavanderie industriali.

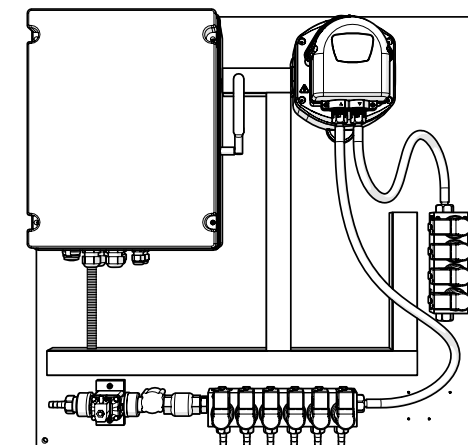
Accurato: Registrazione di tutti i dati per ottenere statistiche dettagliate per una corretta analisi dei consumi, dei costi, degli allarmi, delle prestazioni e della produzione, consentendo la prognosi e l'anticipazione di eventuali problemi.

Efficiente: Con routine - software - ed elementi - hardware - che cercano di ottenere le migliori prestazioni ed efficacia.

INFORMAZIONI TECNICHE

UNITÀ

MULTIPLEX 1 (UNITÀ PRINCIPALE)



MULTIPLEX SCATOLA DEI SEGNALI



ACCESSORIES

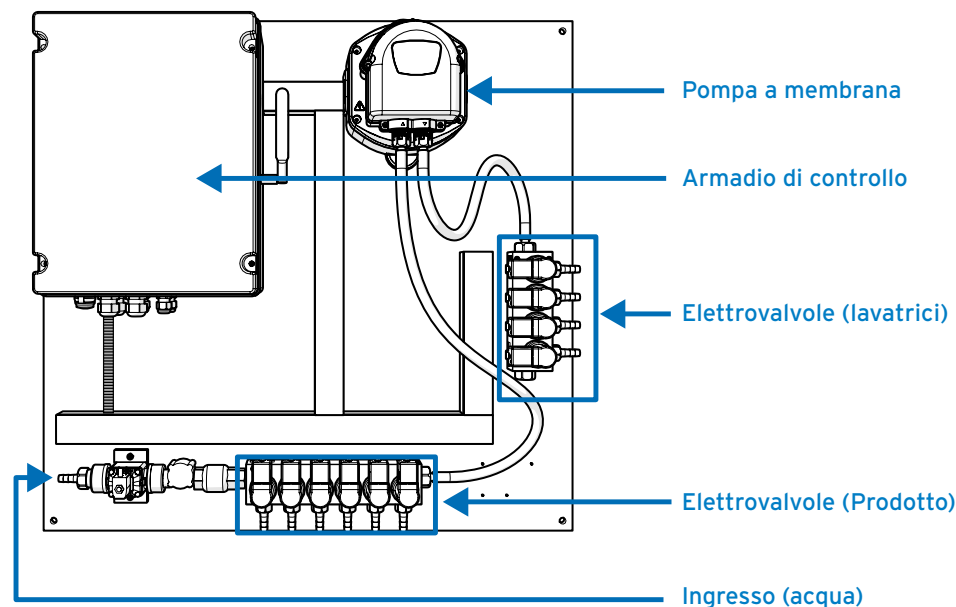
MULTIPLEX ASTA DI ASPIRAZIONE



*Brightwell raccomanda l'uso di accessori progettati per funzionare con le apparecchiature Multiplex. Per maggiori dettagli su questi prodotti, rivolgersi al nostro ufficio vendite.

UNITÀ PRINCIPALE

L'unità principale Multiplex è composta da un armadio di controllo, una batteria di elettrovalvole per il flusso dell'acqua e l'aspirazione del prodotto, una pompa a membrana e un sensore di conferma del flusso.



DISTRIBUTORE (INTEGRATO)

È l'elemento che completa il "canale di dosaggio". Il suo compito è quello di indirizzare, tramite l'apertura dell'apposita elettrovalvola, i prodotti chimici verso la lavatrice di destinazione.

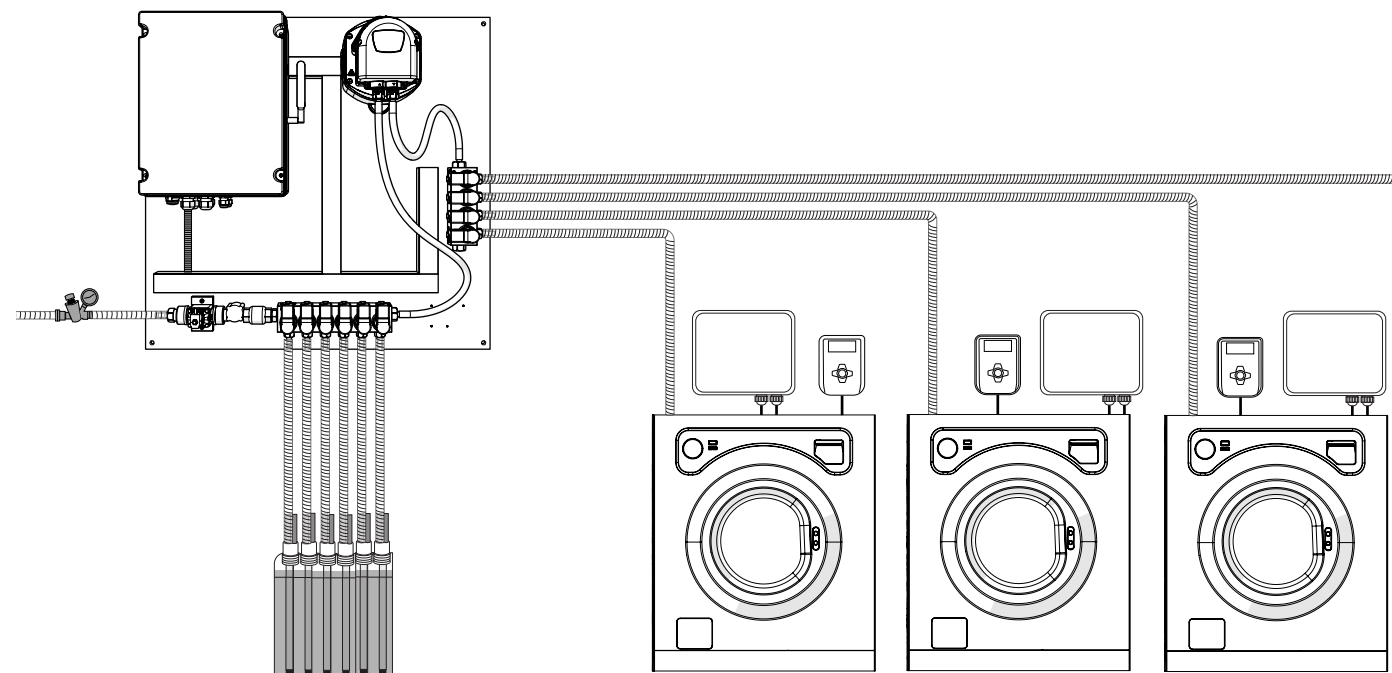
Il distributore integrato nell'unità è dotato anche di un'elettrovalvola che facilita la corretta taratura dei prodotti, in quanto tiene conto della perdita di pressione dovuta alla distanza e di tutte le restrizioni a cui è sottoposto il fluido.

SCATOLE DI SEGNALAZIONE

È l'elemento utilizzato per raccogliere i segnali dalle lavatrici e inviarli al sistema. Si utilizzerà una scatola di segnalazione per ogni lavatrice. La posizione consigliata è su una parete piana vicino a ogni lavatrice.

INSTALLAZIONE E COLLEGAMENTI

INTRODUZIONE



Questa immagine riproduce la configurazione "Standard" di un'unità Multiplex con un canale, intendendo per "Canale" un gruppo di prodotti che vengono iniettati nello stesso collettore e diretti a un distributore (lavatrici) o a un'iniezione (tunnel).

Per l'installazione e la messa in funzione del Multiplex, si raccomanda di seguire scrupolosamente il seguente "passo dopo passo" per evitare qualsiasi problema. Nelle sezioni successive, i singoli punti saranno spiegati in dettaglio.

Verificate di avere a disposizione tutto il materiale, l'attrezzatura e gli accessori. Verificare che tutto sia in buone condizioni.

- 1 Disporre l'installazione e fissare alla parete tutti gli elementi (apparecchiature, distributore, scatole di comunicazione e il materiale di installazione necessario).
- 2 Installare le tubazioni e i cavi utilizzando fascette per assicurarsi che siano fissati saldamente per evitare sbalzi di pressione.
- 3 Controllare le tubazioni del prodotto per evitare eventuali strozzature che potrebbero causare un flusso inopportuno del prodotto.
- 4 Collegare tutti i cavi elettrici - utilizzando possibilmente delle ghiera - e tutti i tubi - utilizzando dei morsetti metallici.
- 5 Installare l'alimentazione elettrica e idrica (e l'aria, se necessario).
- 6 Comunicazione: Controllare tutti i collegamenti delle scatole di comunicazione, configurare ogni scatola e selettore per identificare la rondella a cui corrispondono. Scollegare i connettori di comunicazione lasciando collegata solo la prima scatola.
- 7 Prima di sollevare l'interruttore automatico, verificare con un multimetro -tester- che la tensione in ingresso sia di 110-240 VCA / 50-60Hz.
- 8 Alimentare l'apparecchiatura e aprire l'alimentazione dell'acqua (e dell'aria, se necessario).
- 9 Verificare che le forniture siano adeguate in termini di pressione e flusso.

INSTALLAZIONE E COLLEGAMENTI

FISSAGGIO DI ATTREZZATURE E ACCESSORI

Prima di iniziare l'installazione, accertarsi di disporre di tutti gli elementi necessari e controllare che non vi siano danni. Se si riscontrano componenti mancanti o difettosi, astenersi dall'installarli, poiché ciò potrebbe creare una situazione di pericolo e invalidare la garanzia. Restituire invece l'apparecchiatura al rivenditore nella sua confezione originale. L'installazione di questo sistema deve essere eseguita solo da personale qualificato in conformità alle normative locali.

Individuare una superficie liscia e piana vicino alle lavatrici per l'installazione. È fondamentale notare che i punti di aspirazione non dovrebbero superare i 5 metri, richiedendo quindi uno spazio sufficiente vicino al punto scelto e al di sotto di dove verrà montata l'apparecchiatura.

Evitare di utilizzare elementi di impianti esistenti per il nuovo cablaggio. Si consiglia di utilizzare i kit di materiali forniti da Brightwell; per assistenza, consultare il nostro ufficio vendite. In ogni caso, tutti i materiali utilizzati devono essere conformi alle specifiche indicate nel presente manuale.

Iniziare fissando saldamente l'apparecchiatura alla parete, assicurandosi che sia posizionata verticalmente e in piano. Quindi montare le scatole di comunicazione, posizionandone una vicino a ogni lavatrice corrispondente.

Prestare attenzione quando si fissano i canali per il trasporto dei tubi per evitare curve troppo strette.

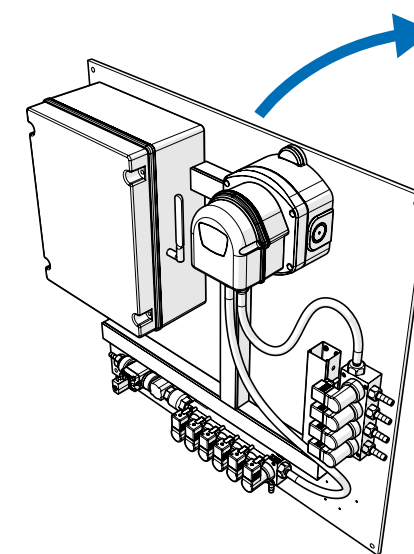
MONTAGGIO DELL'UNITÀ MULTIPLEX



FASE 1

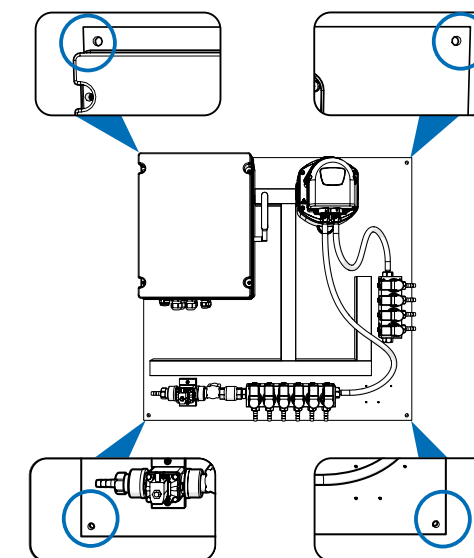
Prendere l'unità Multiplex e posizionarla contro la superficie su cui si desidera montarla.

Nota bene: questa unità è pesante e richiede due persone per essere sollevata e sorretta in modo sicuro.



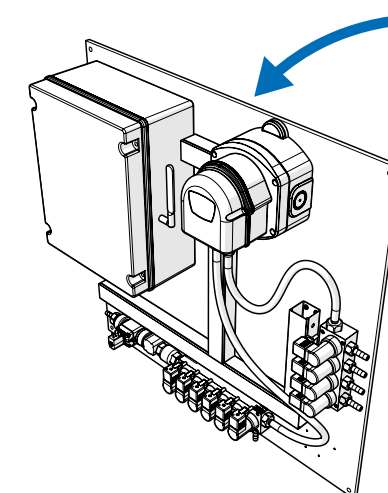
FASE 2

Segnare i 4 fori di perforazione con una penna o un dispositivo simile.



FASE 3

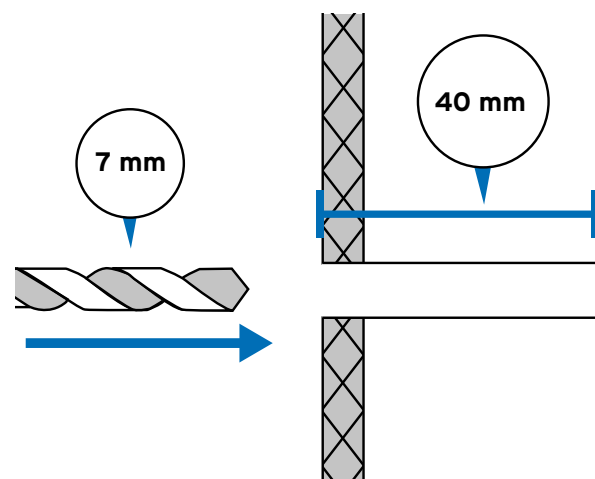
Rimuovere l'unità Multiplex dalla parete e collocarla in un luogo sicuro.



MONTAGGIO DELL'UNITÀ MULTIPLEX

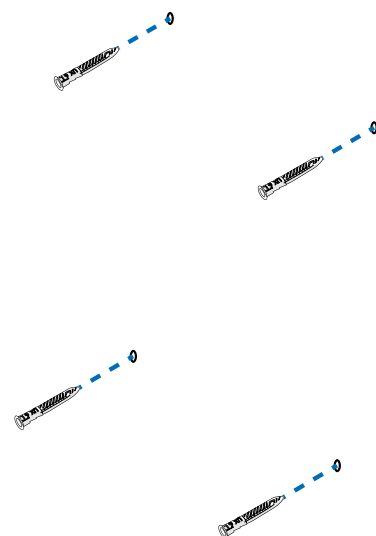
FASE 4

Utilizzare una punta da 7 mm per praticare un foro di 40 mm per ogni segno.



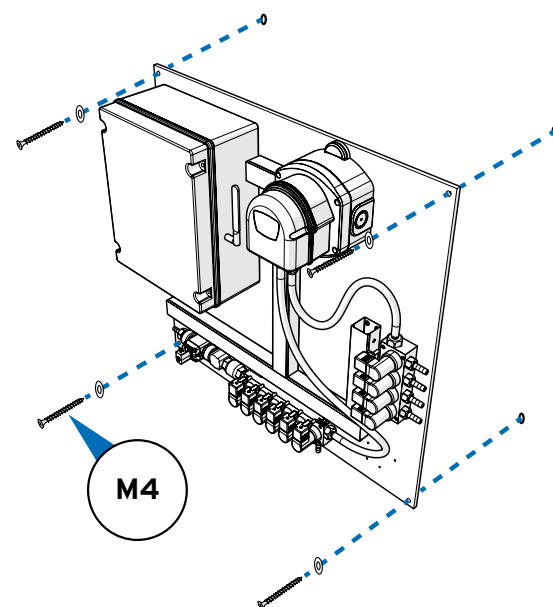
PASSO 5

Posizionare i tasselli nei fori creati e utilizzare un martello o un dispositivo simile per spingerli a filo.



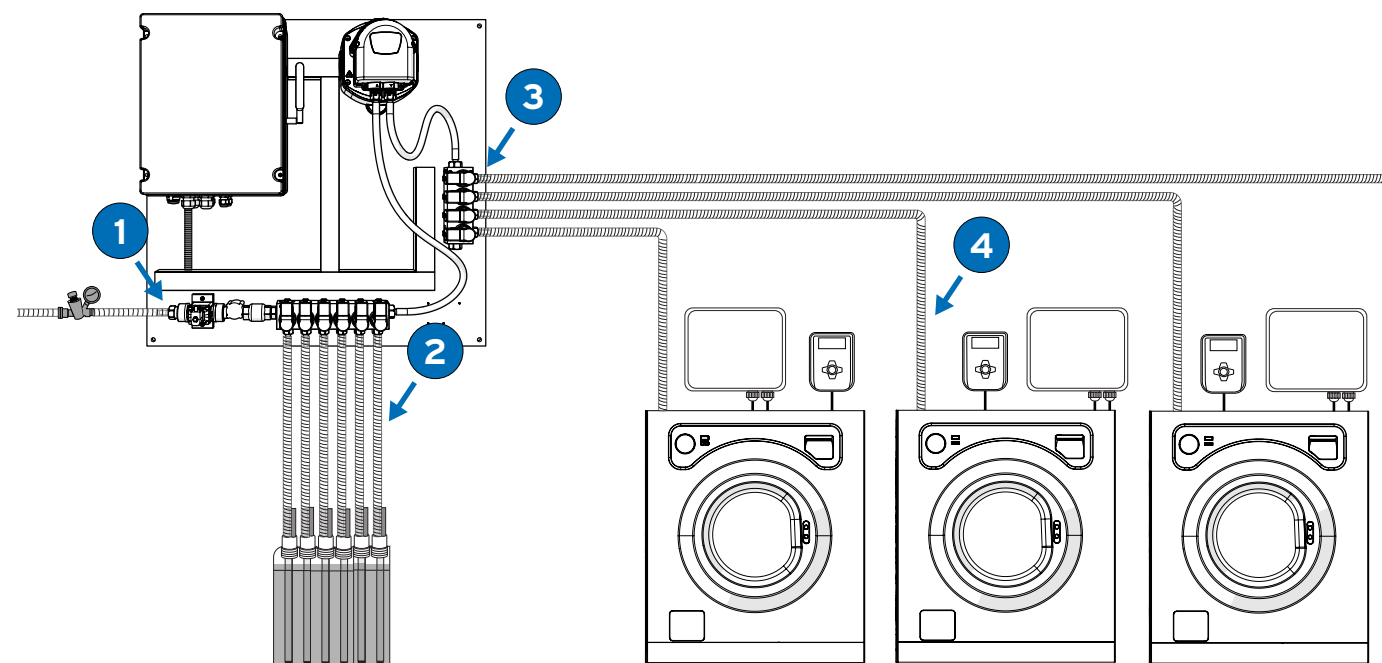
FASE 6

Posizionare il Multiplex sulla parete e tenerlo in posizione sui fori di montaggio. Per il fissaggio alla parete, utilizzare le rondelle e le viti M4 in dotazione.



CONNESSIONE CHIMICA

UNITÀ - DISTRIBUTORE - COLLEGAMENTI DELLA LAVATRICE



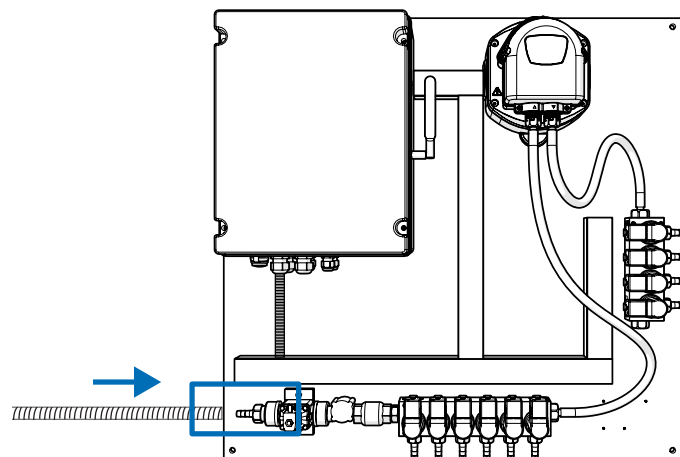
Per collegare le apparecchiature, il distributore e le rondelle, utilizzare un tubo in PVC con maglia 10x16 e morsetti in acciaio inox.

- 1 Stabilire un collegamento tra l'alimentazione idrica e il connettore di ingresso designato in modo sicuro e competente.
- 2 Applicare i prodotti chimici richiesti alle elettrovalvole designate con precisione e attenzione per garantire un funzionamento ottimale.
- 3 Installare i tubi per facilitare il trasferimento dei fluidi dal punto di uscita alle rispettive lavatrici, rispettando i protocolli di sicurezza stabiliti e gli standard industriali.
- 4 Stabilire un collegamento sicuro ed efficiente tra il tubo e l'ingresso delle lavatrici designate per facilitare la perfetta integrazione nel flusso di lavoro operativo.

È essenziale che il tubo non possa essere strozzato. Posizionarlo in un canale in cui sia piatto e non possa pendere.

CONNESSIONE CHIMICA

COLLEGAMENTO ALL'ACQUA



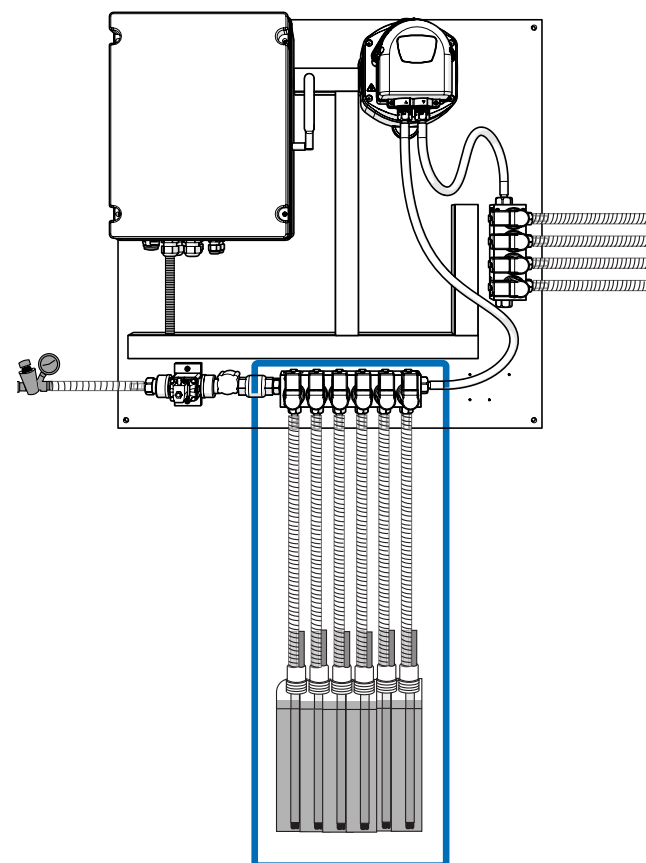
Collegare l'alimentazione dell'acqua al raccordo di ingresso dell'acqua visibile qui sull'unità. Utilizzare un tubo in PVC con maglia 10x16 e un morsetto in acciaio inox.



Si noti che l'unità richiede una portata minima di 2 l/min e massima di 10 l/min e una pressione dinamica compresa tra 1 e 3 bar.

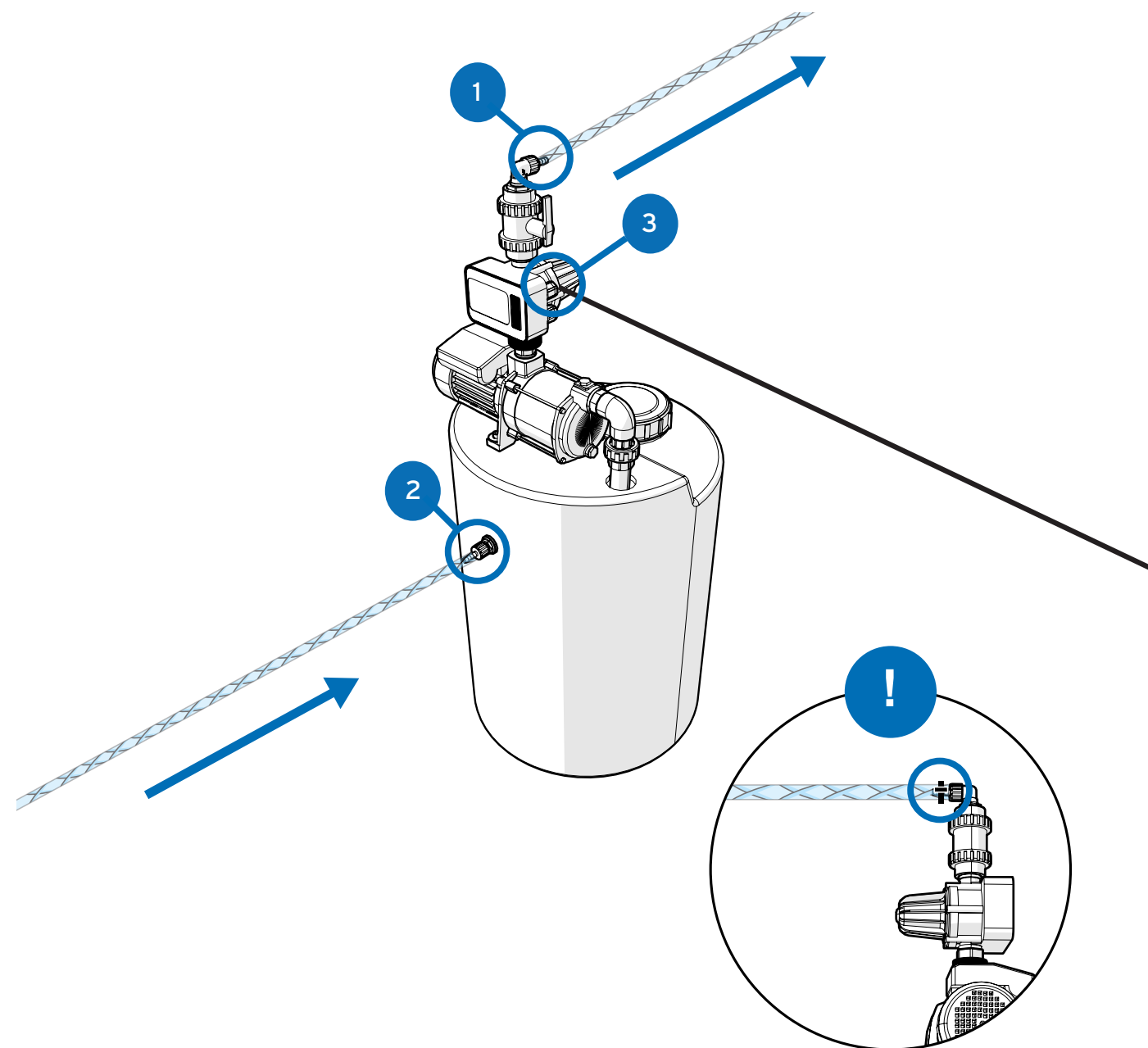
Si consiglia l'installazione di un press-control per garantire il funzionamento e/o di un regolatore di pressione se esiste la possibilità che la pressione di esercizio sia troppo alta.

CONNESSIONI CHIMICHE



Collegare le varie bocchette di aspirazione alle elettrovalvole sul pannello centrale utilizzando un tubo in PVC con maglia 10x16. A tale scopo, utilizzare fascette in acciaio inox.

COLLEGAMENTO AL SERBATOIO AUSILIARIO (OPZIONALE)



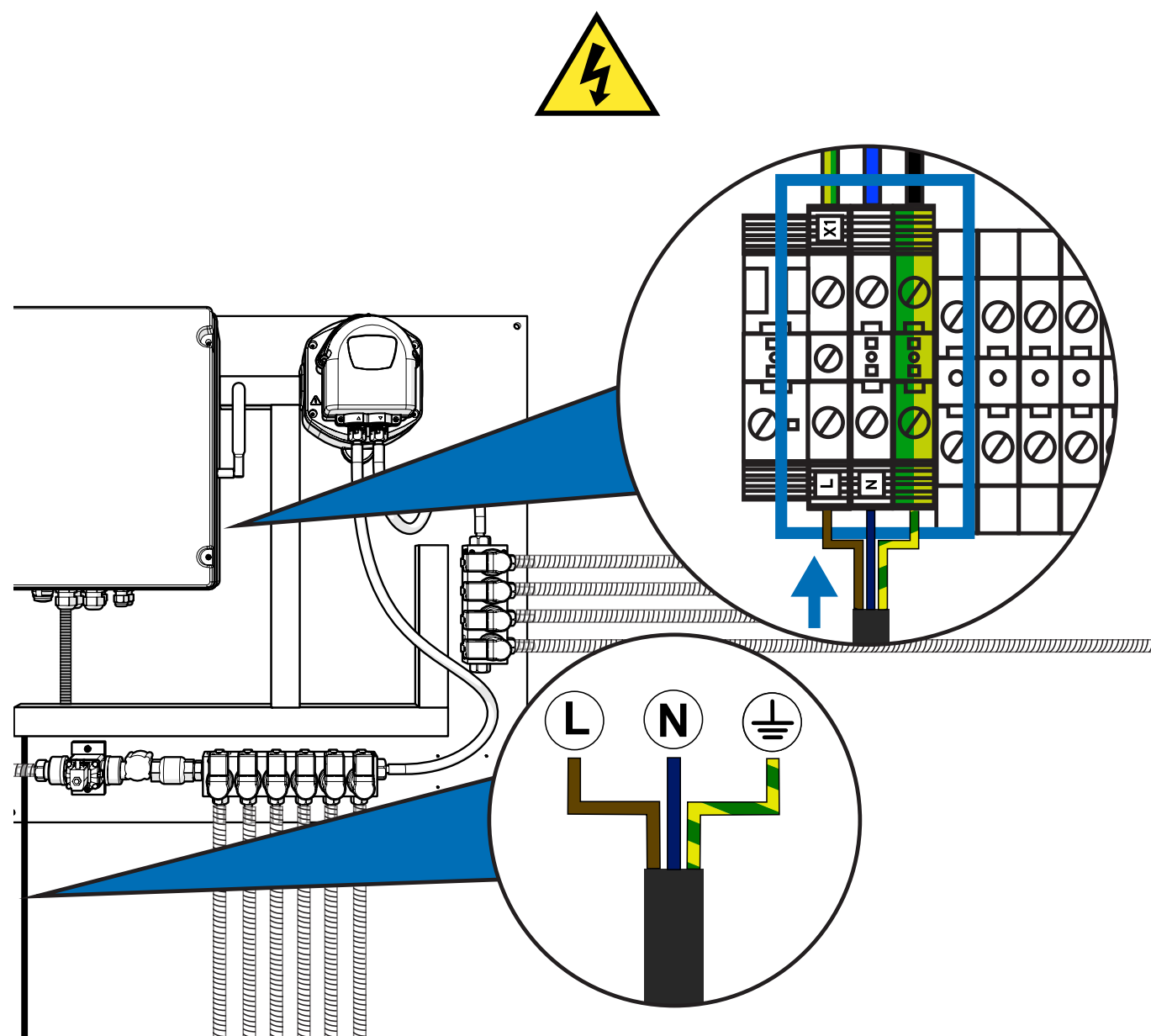
Si noti che l'unità richiede una portata di **min. 2/l al minuto - max. 10/l al minuto** e una pressione dinamica compresa tra **1,5 bar (min) e 3 bar (max)**. Si consiglia di utilizzare un serbatoio ausiliario quando non è disponibile un'alimentazione costante.

! Utilizzare fascette o fascette stringitubo su tutte le connessioni dell'acqua per evitare cavi.

Nota bene: se non si utilizza un serbatoio ausiliario, i valori delle prestazioni non possono essere garantiti da Brightwell.

No.	Descrizione
1	Uscita acqua 10 mm (regolata a 3 bar)
2	Ingresso acqua 10 mm
3	110 - 240 v Ingresso pompa

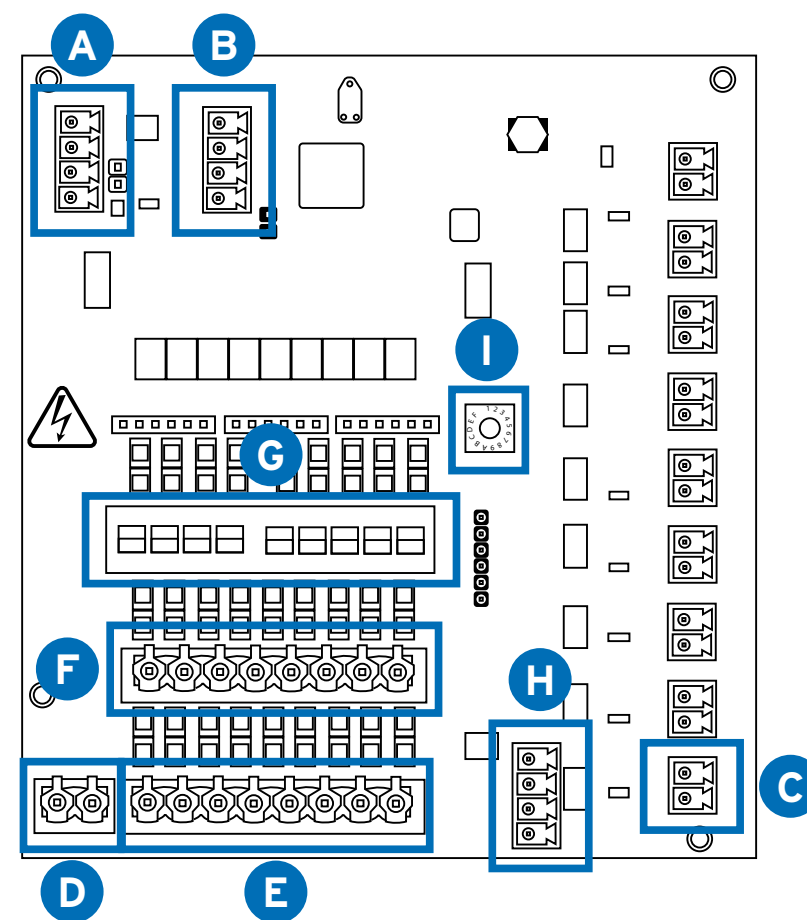
CABLAGGIO DELL'ALIMENTAZIONE DELL'UNITÀ MULTIPLEX



Per l'alimentazione dell'apparecchiatura è necessario utilizzare un cavo 3x1'5mm². Inserire il cavo attraverso il canale situato in basso a sinistra e utilizzare uno dei pressacavi per inserirlo in modo sicuro all'interno dell'armadio elettrico. Collegare ai morsetti identificati con X1 che si trovano in basso a sinistra delle connessioni.

L'alimentazione deve essere adeguatamente protetta. Utilizzare una linea specifica per l'alimentazione dell'apparecchiatura.

CONNESSIONI PCB PER LA SCATOLA DEI SEGNALI



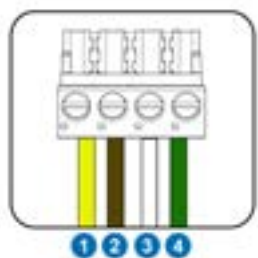
Connettore	Descrizione
A	COMMI IN
B	COMMI IN USCITA
C	PAUSA MACCHINA
D	COMUNE NEUTRO *
E	INGRESSI DI SEGNALE/TRIGGER *
F	NEUTRO ISOLATO *
G	SELETTORE PER L'ATTIVAZIONE DELLA FOLLE
H	CONNETTORE DI SELEZIONE DELLA FORMULA SELETTORE ROTANTE DEL NUMERO DI MACCHINA *Ruotare il selettore rotante sul numero di macchina impostato. IE. Numero 1 = Macchina 1 Numero 2 = Macchina 2
I	SELETTORE ROTANTE DEL NUMERO DI MACCHINA

* Per il collegamento tra la centralina di segnalazione e la lavatrice, è necessario prevedere un cavo con il numero corretto di conduttori per la trasmissione del segnale e del neutro.

GUIDA AL CABLAGGIO DEI CONNETTORI DELLA SCATOLA DEI SEGNALI

A**COMMI IN**

(Dal dosatore principale alla centralina di segnalazione)



No.	Descrizione
1	24 V +
2	24 V -
3	COMMI A
4	COMMI B

B**COMMI IN USCITA**

(Fino alla prossima cassetta di segnalazione della catena)



No.	Descrizione
1	24 V +
2	24 V -
3	COMMI A
4	COMMI B

C**USCITE VALVOLA**

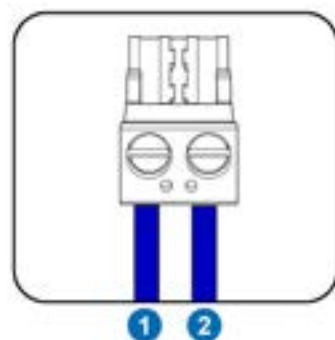
(24 VDC)



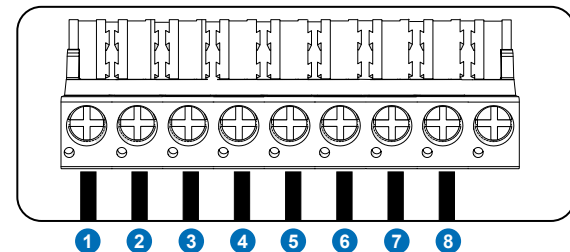
No.	Descrizione
1	24 V +
2	24 V -

D**COMUNE NEUTRO ***

(Ingresso neutro comune)

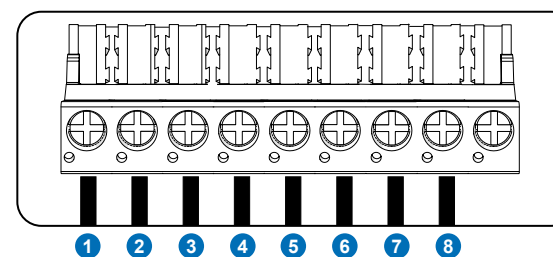


No.	Descrizione
1	COMUNE NEUTRO
2	COMUNE NEUTRO

E**INGRESSI DI SEGNALE/TRIGGER ***(Ingressi di segnale dalla macchina)
(24 - 240 Vc.c.)

No.	Descrizione
1	INGRESSO SEGNALE/TRIGGER 1
2	INGRESSO SEGNALE/TRIGGER 2
3	INGRESSO SEGNALE/TRIGGER 3
4	INGRESSO SEGNALE/TRIGGER 4
5	INGRESSO SEGNALE/TRIGGER 5
6	INGRESSO SEGNALE/TRIGGER 6
7	INGRESSO SEGNALE/TRIGGER 7
8	INGRESSO SEGNALE/TRIGGER 8

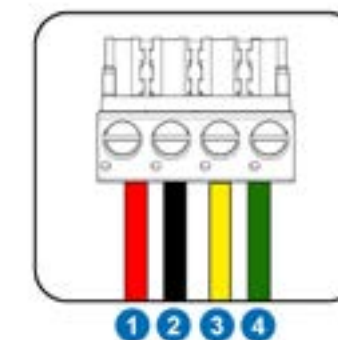
GUIDA AL CABLAGGIO DEI CONNETTORI DELLA SCATOLA DEI SEGNALI

F**INGRESSI NEUTRI ISOLATI ***(ingressi di neutro per segnali isolati)
(24 - 240 VCC)

No.	Descrizione
1	INGRESSO SEGNALE NEUTRO ISOLATO 1
2	INGRESSO SEGNALE NEUTRO ISOLATO 2
3	INGRESSO SEGNALE NEUTRO ISOLATO 3
4	INGRESSO SEGNALE NEUTRO ISOLATO 4
5	INGRESSO SEGNALE NEUTRO ISOLATO 5
6	INGRESSO SEGNALE NEUTRO ISOLATO 6
7	INGRESSO SEGNALE NEUTRO ISOLATO 7
8	INGRESSO SEGNALE NEUTRO ISOLATO 8

H**INGRESSO DI SELEZIONE DELLA FORMULA**

(Ingresso selezione formula)



No.	Descrizione
1	24 V +
2	24 V -
3	COMMI A
4	COMMI B

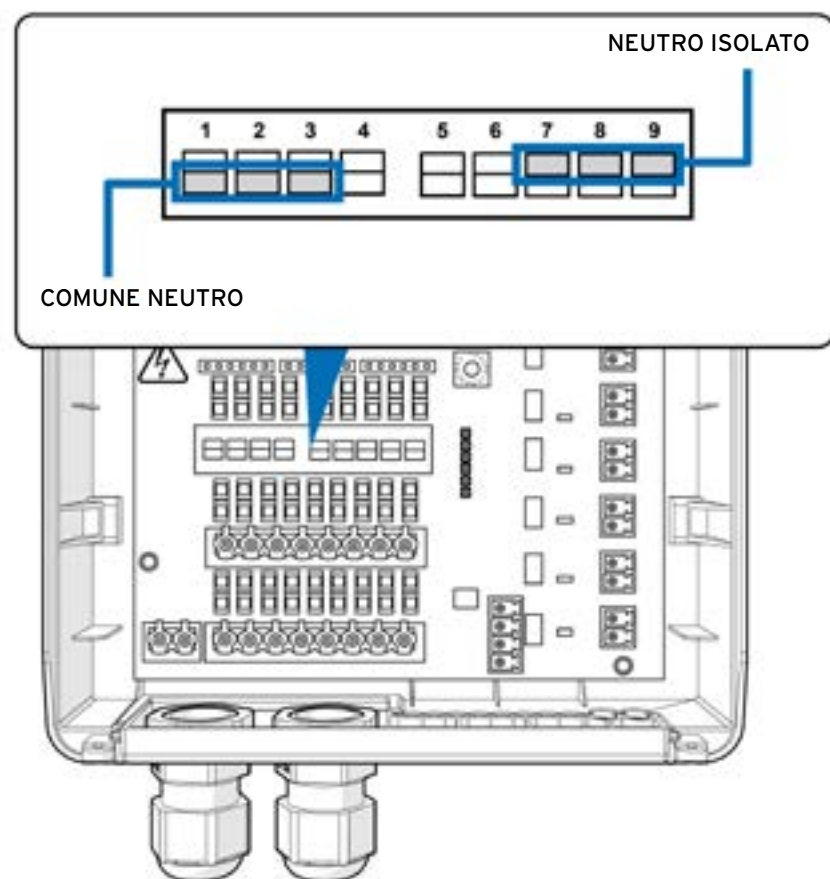
GUIDA AL CABLAGGIO DEI CONNETTORI DELLA SCATOLA DEI SEGNALI

CONFIGURAZIONE E IMPOSTAZIONE DEI DIP SWITCH

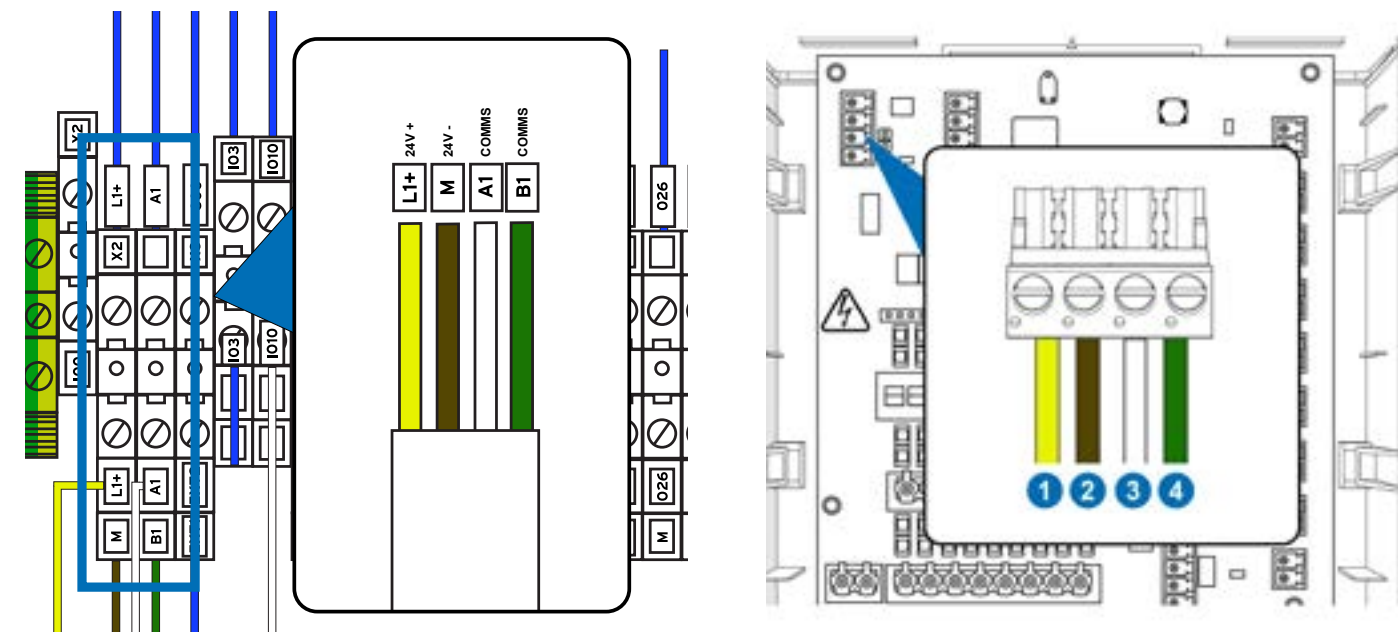
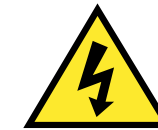
Per configurare i collegamenti del neutro, utilizzare i dip switch posizionati sopra gli ingressi di segnale. Impostare il dip switch sulla posizione **COMUNE** o **ISOLATA**, a seconda delle esigenze. Per isolare un segnale di trigger, spostare il dip switch nella posizione **TOP**. Al contrario, se condivide un neutro comune, spostarlo nella posizione **BOTTOM**. Ecco un esempio:

Trigger 1: isolato - Dip switch 1 impostato su **TOP**
Innesco 2: comune - Dip switch 2 impostato su **FONDO**

DIAGRAMMA



CABLAGGIO COMMS SCATOLA DEI SEGNALI

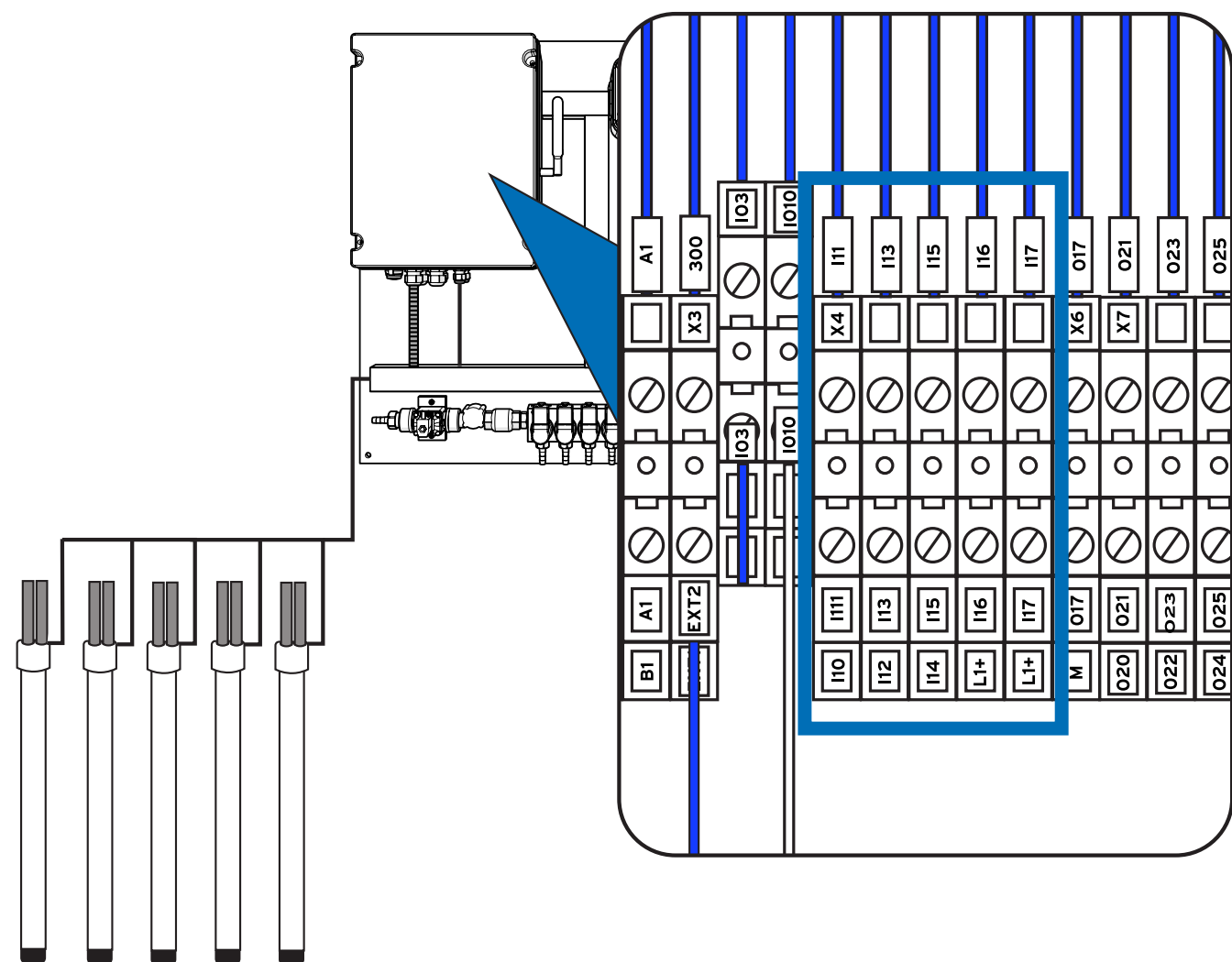


Per collegare la scatola di comunicazione esterna all'unità, collegare il terminale X2 della macchina principale al terminale X1 della scatola di comunicazione.

No.	Descrizione
L1+	24 V +
M	24 V -
A1	COMMI A
B1	COMMI B

No.	Descrizione
1	24 V +
2	24 V -
3	COMMI A
4	COMMI B

CABLAGGIO ELETTRICO ASTE DI ASPIRAZIONE



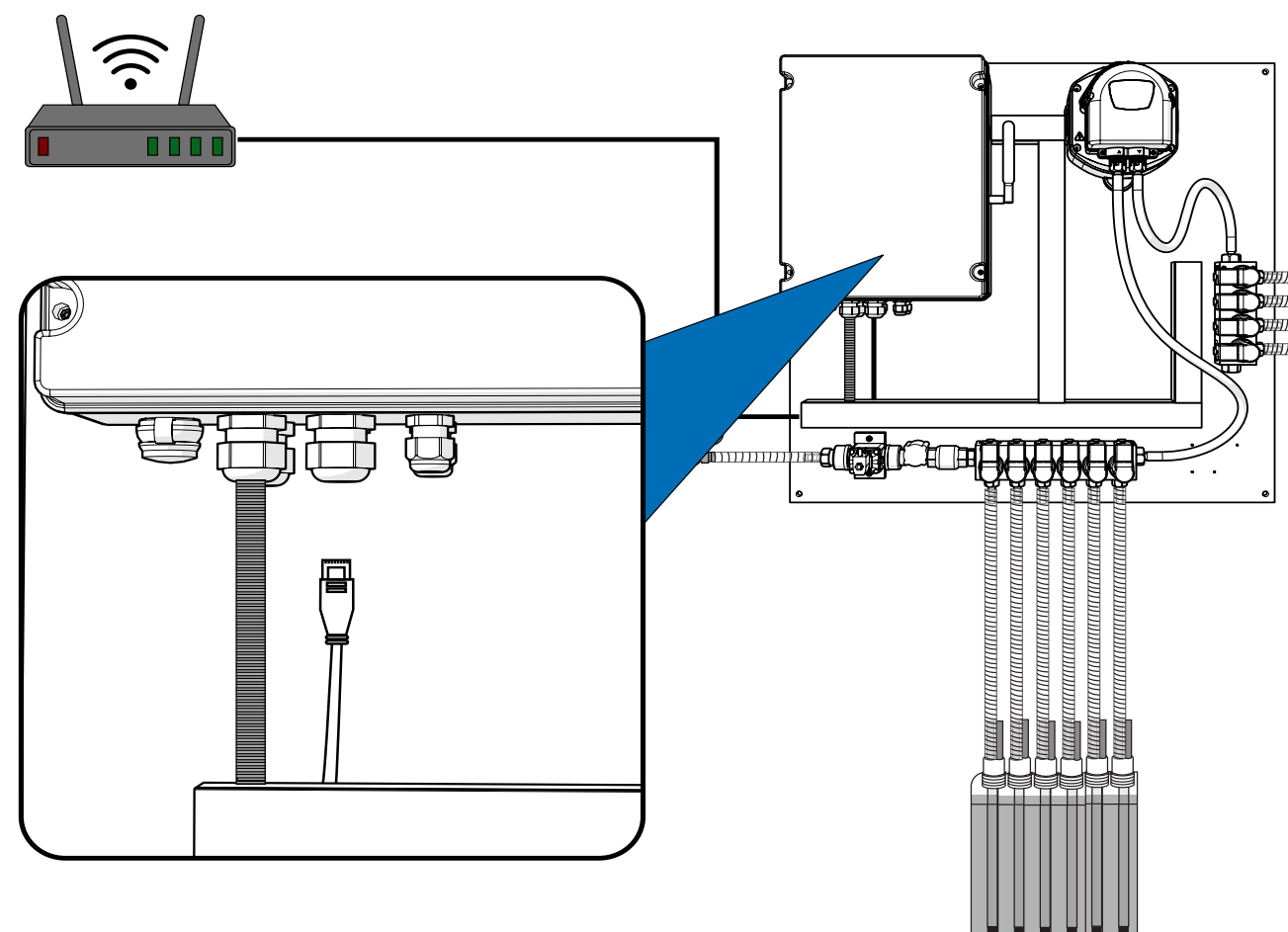
Per collegare le aste di aspirazione esterne alla macchina, utilizzare gli ingressi da I10 a I17, come indicato sopra.

Numero di connessione

Numero dell'asta

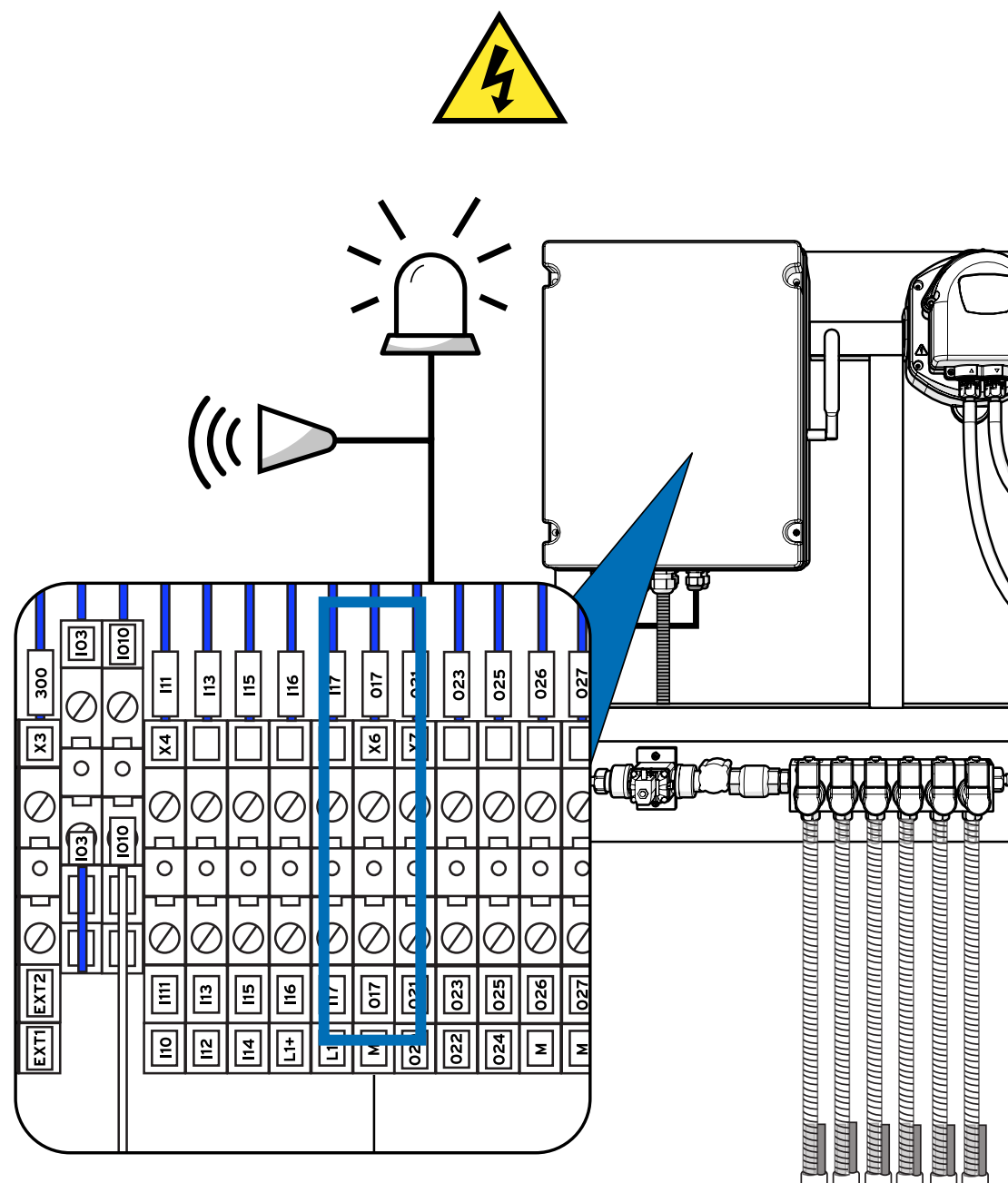
I10	RAGGIO DI SUZIONE 1
I11	RAGGIO DI SUZIONE 2
I12	RAGGIO DI SUZIONE 3
I13	RAGGIO DI SUZIONE 4
I14	RAGGIO DI SUZIONE 5
I15	RAGGIO DI SUZIONE 6
I16	RAGGIO DI SUZIONE 7
I17	RAGGIO DI SUZIONE 8
L1+	COMUNE 24VDC

COLLEGAMENTO DELL'UNITÀ A INTERNET



Per collegare l'unità a Internet, è sufficiente collegare un cavo Ethernet a qualsiasi router attraverso il connettore situato sul fondo della scatola principale.

COLLEGAMENTO ELETTRICO ALL'ALLARME ESTERNO



Per collegare al sistema una luce di allarme o di segnalazione esterna, utilizzare lo slot X6 come illustrato sopra.

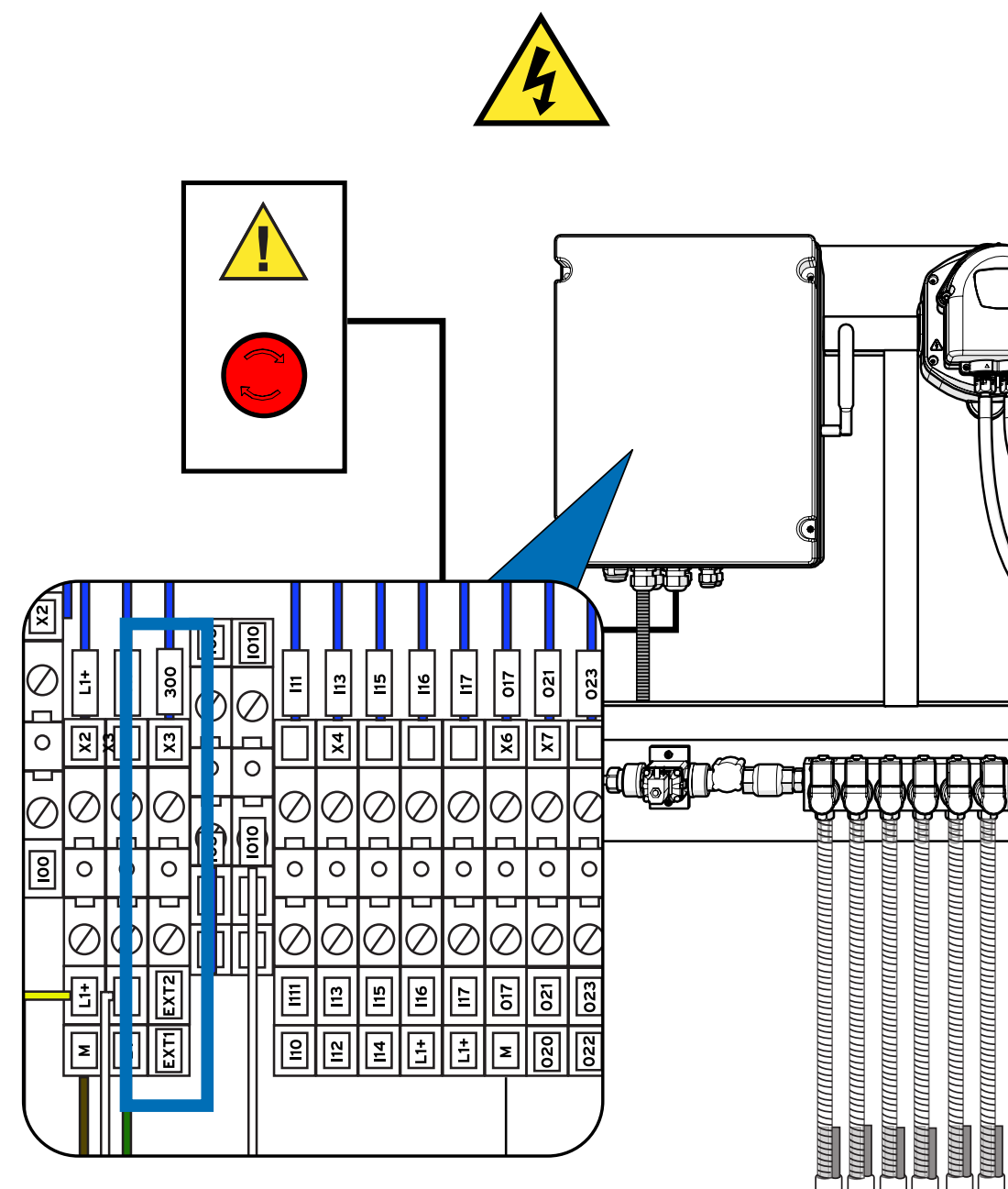
Numero di connessione

Numero dell'asta

X6	ALLARME ESTERNO
O17	24VDC (+)
M	(-)

L'allarme deve essere a 24 V CC

COLLEGAMENTO ELETTRICO ARRESTO DI EMERGENZA



Per collegare un pulsante di arresto di emergenza all'unità, è possibile utilizzare i connettori EXT1 e EXT2, come illustrato sopra.

Numero di connessione

Numero di spegnimento

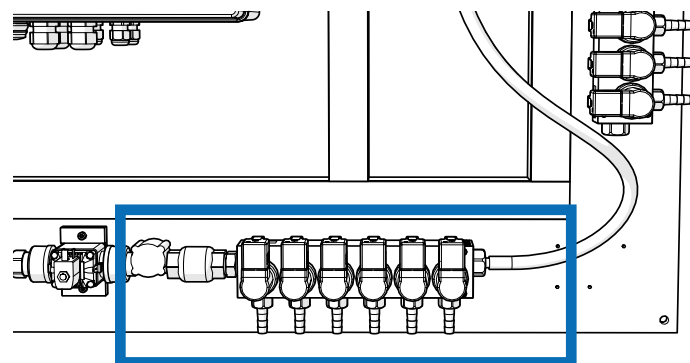
EXT1	SPEGNIMENTO DI EMERGENZA ESTERNO 1
EXT2	SPEGNIMENTO DI EMERGENZA ESTERNO 2

SE NON È COLLEGATO ALCUN ARRESTO DI EMERGENZA, LASCIARE IL PONTICELLO EXT1-EXT12 COLLEGATO.

SOSTITUZIONE DI UNA VALVOLA SUL SISTEMA MULTIPLEX

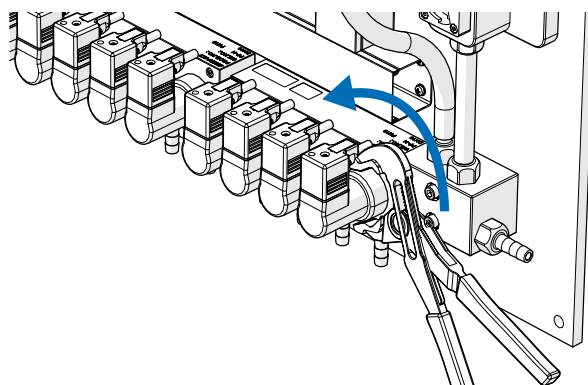
PASSO 1

Individuare la valvola da sostituire, situata nella parte inferiore dell'unità.



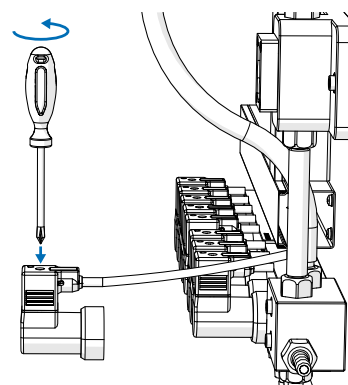
PASSO 2

Allentare la valvola con una pinza regolabile (o un attrezzo simile).



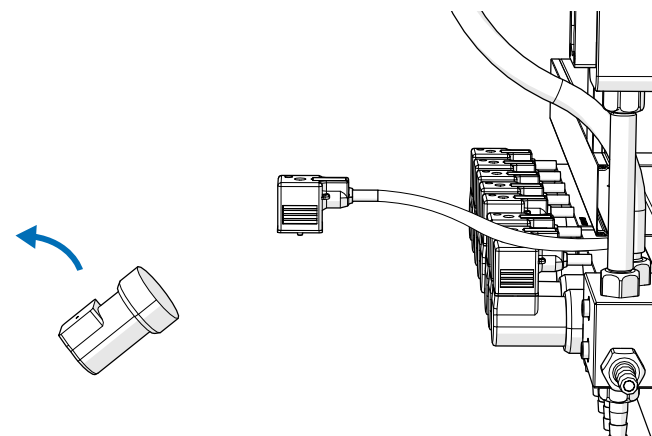
PASSO 3

Con un cacciavite scollegare il connettore sulla parte superiore della valvola.



PASSO 4

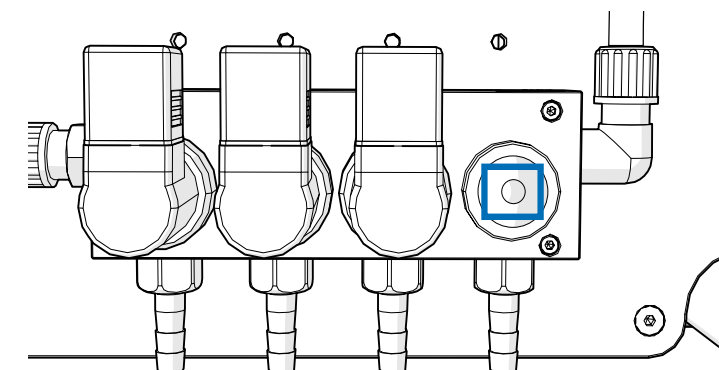
Rimuovere la valvola e smaltirla in modo sicuro.



REPLACING A VALVE ON YOUR MULTIPLEX SYSTEM

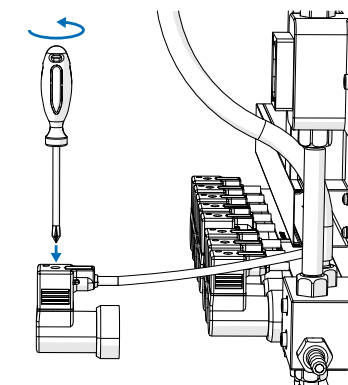
PASSO 5

Dopo aver rimosso la valvola, è possibile verificare la presenza di eventuali residui di sostanze chimiche. È possibile rimuoverli facilmente con una fascetta o qualcosa di simile.



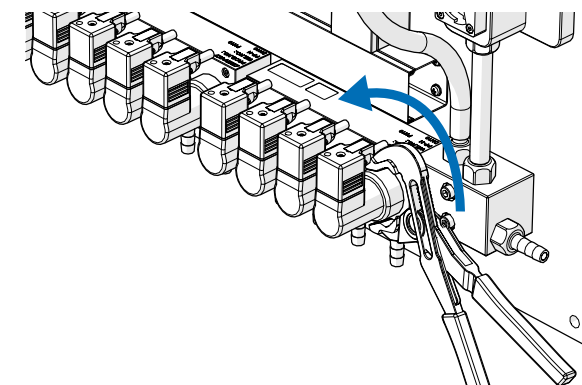
PASSO 6

Utilizzare un cacciavite per ricollegare il connettore alla parte superiore della valvola.



PASSO 7

Utilizzare le pinze regolabili di prima per fissare saldamente la nuova valvola. Verificare che sia ben fissata per evitare perdite.



MANUTENZIONE

AD OGNI VISITA DI MANUTENZIONE

Ispezione visiva: ispezionare tutte le connessioni per individuare eventuali perdite o residui di prodotto.

Allarmi: accedere all'elenco degli allarmi tramite il web server. Se un allarme particolare è stato notato in uno o più giorni, è necessario assegnargli la priorità.

OGNI 6 MESI

Ispezione visiva: verificare che non vi siano perdite o residui di prodotto in corrispondenza dei raccordi.

Allarmi: Collegandosi al web server consultare l'elenco degli allarmi dell'apparecchiatura. Se noti un allarme particolare in uno o più giorni, concentrati su quello.

Calibrazione: calibrare nuovamente i prodotti. Le variazioni termiche influiscono sulla viscosità del prodotto ed è possibile che la calibrazione non sia stata regolata.

OGNI ANNO

Se l'apparecchiatura funziona regolarmente senza arresti stagionali, assicurarsi che i tubi di aspirazione siano in buone condizioni. Si raccomanda di sostituire il condotto di aspirazione per i prodotti alcalini per evitare un eccessivo indurimento dei tubi e il rischio di rottura.

Se l'attrezzatura viene utilizzata solo durante la stagione estiva, è importante riempire d'acqua tutte le linee alla fine della stagione, comprese quelle di aspirazione. Questo aiuta a minimizzare gli effetti causati dal contatto con le sostanze chimiche e a prevenire problemi futuri.