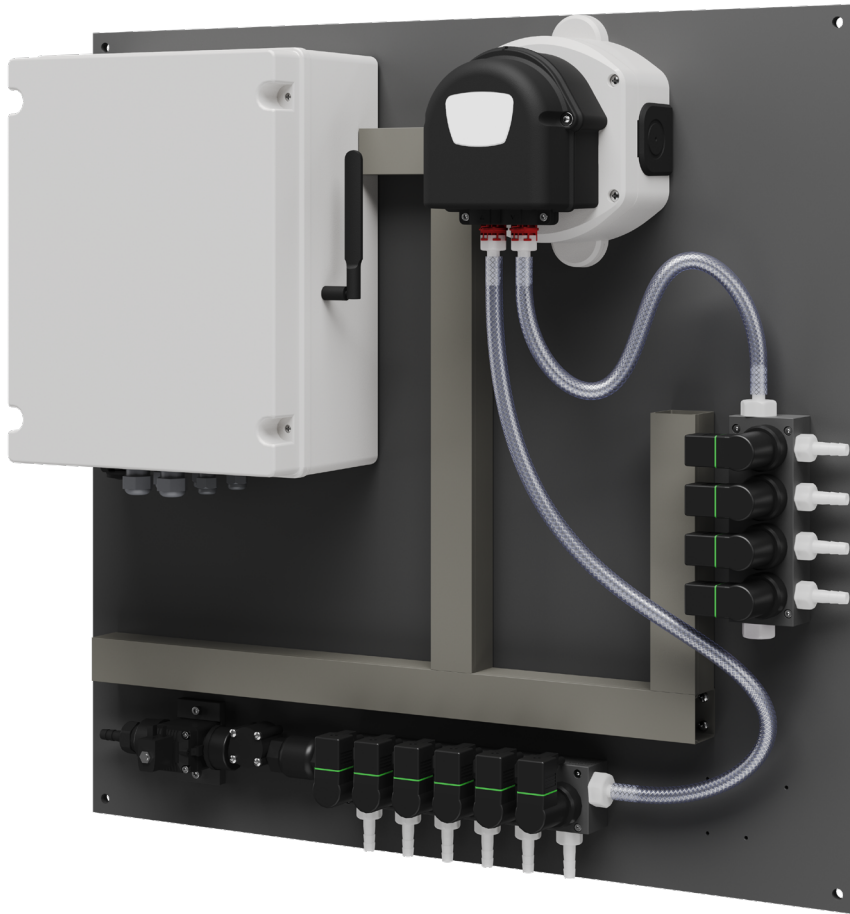


# BRIGHTWELL



## MULTIPLY 1

SISTEMA DE DOSIFICACIÓN PARA LAVANDERÍA INDUSTRIAL  
(ELECTRIC)



INSTALACIÓN - CONFIGURACIÓN - MANTENIMIENTO

# CONTENTS

INFORMACIÓN GENERAL	3
INFORMACIÓN TÉCNICA	5
EQUIPO PRINCIPAL	6
INSTALACIÓN Y CONEXIONES	7
MONTAJE DEL EQUIPO MULTIPLEX	9
CONEXIÓN QUÍMICA	11
CONEXIÓN DEL BOOSTER TANK (OPCIONAL)	13
CABLEADO DE ALIMENTACIÓN PARA EL EQUIPO MULTIPLEX	14
CONEXIONES PCB PARA SU CAJA DE SEÑALES	15
GUÍA DE CABLEADO DEL CONECTOR DE LA CAJA DE SEÑALES	16
CABLEADO CAJAS DE COMUNICACIÓN	19
CABLEADO ELÉCTRICO CAÑAS DE ASPIRACIÓN	20
CONEXIÓN DEL EQUIPO A INTERNET	21
CONEXIÓN ELÉCTRICA A ALARMA EXTERNA	22
CONEXIÓN ELÉCTRICA PARADA DE EMERGENCIA	23
SUSTITUCIÓN DE UNA VÁLVULA EN SU SISTEMA	24
MANTENIMIENTO	26

# INFORMACIÓN GENERAL

## INFORMACIÓN DE SEGURIDAD



Utilice ropa de protección, guantes y gafas de seguridad cuando instale nuestros equipos o manipule productos químicos. Siga las directrices de seguridad del fabricante del producto químico.



Durante los trabajos de mantenimiento, desconectar el equipo siempre que sea posible. Tenga cuidado con los posibles residuos químicos que puedan quedar en los distintos componentes del equipo. Lave el equipo con agua antes de realizar cualquier trabajo.

Para obtener información sobre los productos utilizados en este equipo dispensador, consulte la etiqueta del producto y la Hoja de Datos de Seguridad del Material (MSDS) correspondiente.



Precaución Riesgo de descarga eléctrica de alta tensión.



La instalación eléctrica sólo debe ser realizada por personal cualificado y de acuerdo con la normativa local sobre cableado eléctrico. Desconecte la alimentación del Equipo y aislélo de cualquier fuente eléctrica antes de realizar cualquier tarea de mantenimiento.



No suministre corriente fuera de los límites indicados en la placa de características.



Conecte a tierra el equipo, ya que así aumenta la resistencia del surtidor al ruido eléctrico.



No utilice cables dañados o deshilachados utilizando, cuando sea necesario, elementos de protección (prensaestopas, conductos, etc...).



La instalación del Equipo de Dosificación debe realizarse siguiendo las instrucciones de este manual.



No cuelgue el equipo sobre una superficie inestable, irregular o no vertical. Asegúrese de que los diferentes elementos están bien anclados. No coloque objetos pesados sobre ellos.



Este equipo funciona en posición vertical, con el armario eléctrico arriba a la izquierda y los productos químicos debajo del equipo. No lo instale en otras posiciones.



No desmonte ni modifique este equipo, ya que se perderá de garantía. La sustitución de componentes (bombas, tuberías, válvulas,...) o la modificación del sistema sólo debe ser realizada por personal cualificado.



Evite que el sistema funcione en seco, ya que podría dañar la(s) bomba(s) dosificadora(s).



Asegúrese siempre de que los productos químicos se manipulan con cuidado y de que la zona del equipo de dosificación está adecuadamente ventilada.



No introduzca la mano en los mecanismos

# INFORMACIÓN GENERAL

## GARANTÍA

Su producto viene de serie con una garantía de 2 años a partir de la fecha de fabricación, contra defectos de fabricación. Visite nuestro sitio web para consultar los términos y condiciones completos.

[www.brightwell.es](http://www.brightwell.es)

## MULTIPLEX

Multiplex forma parte de la propuesta de Brightwell para la dosificación de productos químicos en lavanderías industriales y está diseñado para dar servicio a cualquier lavandería con un máximo de **4 lavadoras**, para una producción diaria máxima **1000 kg**.

Multiplex es un Equipo de una monobomba,, con bomba eléctrica de membrana y está diseñado para un máximo de **8 productos**. Es posible ampliar sus capacidades añadiendo canales adicionales para poder dosificar más productos sihultáneamente.

El diseño de los equipos se basa en los parámetros que rigen toda la gama Multiplex:

**Técnica:** Diseño y concepción industrial, con la integración de componentes mecánicos, eléctricos y electrónicos concebidos para tareas y rutinas continuas.

**Flexible:** puede configurarse y controlarse, "in situ" o a distancia, desde cualquier dispositivo, sin necesidad de aplicaciones o programas especiales.

**Seguro:** Sólo los usuarios autorizados por la empresa tienen acceso al equipo, definido por niveles y con posible limitación de funciones.

**Fiables:** Elementos y herramientas de control -software y hardware- que permiten la precisión requerida para la dosificación en lavanderías industriales.

**Preciso:** Registro de todos los datos para obtener estadísticas detalladas para un correcto análisis de consumos, costes, alarmas, rendimiento y producción permitiendo el pronóstico y anticipación de posibles problemas.

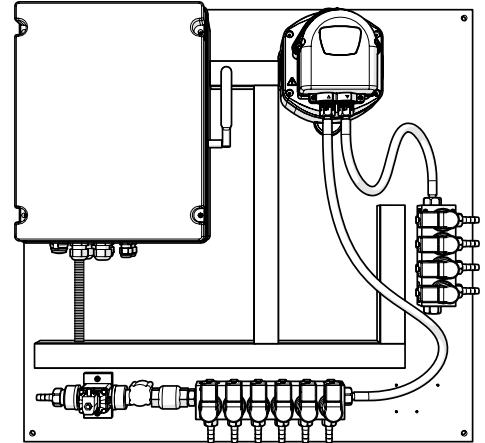
**Eficaz:** Con rutinas -software- y elementos -hardware- que buscan tu mejor rendimiento y eficacia.

# INFORMACIÓN TÉCNICA

## EQUIPO

---

### MULTIPLEX 1 (EQUIPO PRINCIPAL)



### MULTIPLEX CAJA DE SEÑALES



## ACCESORIOS

---

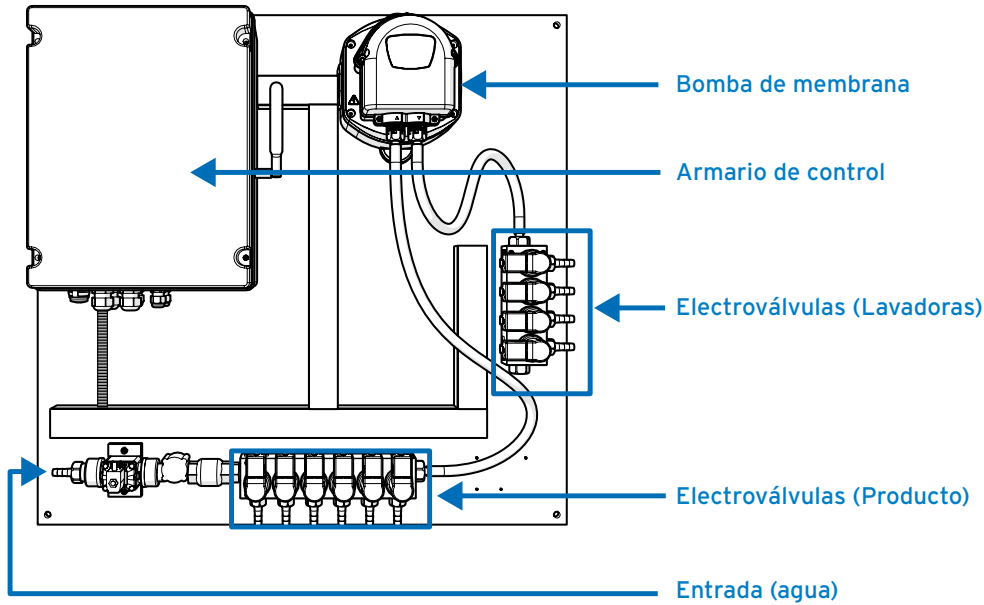
### MULTIPLEX VARILLA DE ASPIRACIÓN



\*Brightwell recomienda el uso de accesorios diseñados para funcionar con equipos Multiplex. Consulte a nuestro departamento de ventas para obtener más información sobre estos productos.

# EQUIPO PRINCIPAL

El Equipo principal Multiplex consta de un armario de control, una batería de electroválvulas para el caudal de agua y la aspiración de producto, una bomba de membrana..



## DISTRIBUIDOR (INTEGRADO)

Es el elemento que completa el "canal de dosificación". Su cometido es dirigir, mediante la apertura de la electroválvula correspondiente, los productos químicos al lavador de destino.

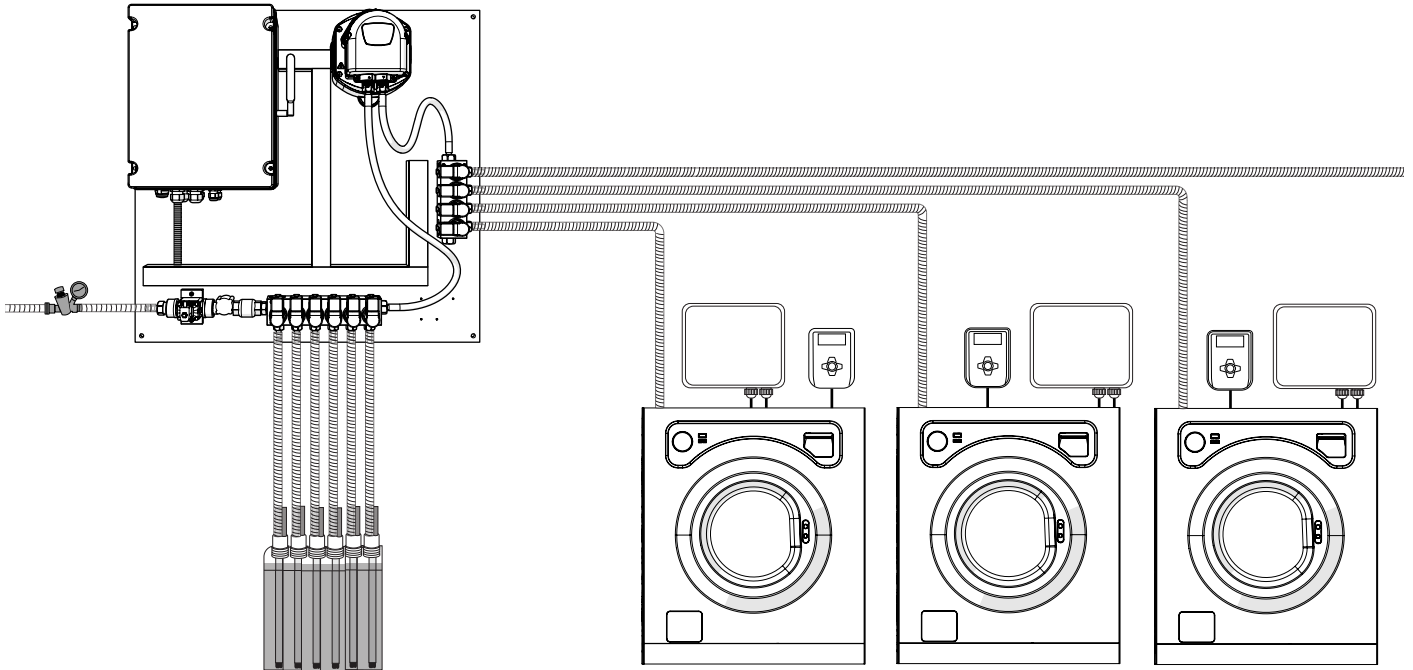
El distribuidor integrado en el Equipo dispone además de una electroválvula que facilita el correcto calibrado de los productos ya que tiene en cuenta la pérdida de carga debida a la distancia y todas las restricciones a las que está sometido el fluido.

## CAJAS DE COMUNICACIÓN

Es el elemento que se utiliza para recoger las señales de las lavadoras y enviarlas al sistema. Utilizaremos una caja de señales para cada lavadora. La ubicación recomendada es en una pared lisa cerca de cada lavadora.

# INSTALACIÓN Y CONEXIONES

## INTRODUCCIÓN



Esta imagen reproduce la configuración "Estándar" de un equipo Multiplex con un canal, entendiéndose por "Canal" un grupo de productos que se inyectan en el mismo colector y se dirigen a un distribuidor (lavadoras) o a una inyección (túnel).

Para la instalación y puesta en marcha de Multiplex, le recomendamos que siga estrictamente el siguiente "paso a paso" para evitar cualquier problema. En las secciones siguientes, se explicarán detalladamente los puntos individuales.

Compruebe que disponga de todo el material, equipamiento y accesorios. Compruebe que todo esté en buen estado.

- 1 Realice el planteamiento de la instalación y fije todos los elementos -equipo, distribuidor, cajas de comunicación y el material de instalación necesario- a la pared.
- 2 Instale las tuberías y los cables utilizando bridas para garantizar que queden bien sujetos y evitar así golpes de ariete.
- 3 Revise las tuberías del producto para evitar posibles estrangulamientos que puedan causar un flujo inconveniente del producto.
- 4 Conecte todos los cables eléctricos -utilizando punteras, si es posible- y todas las tuberías -utilizando abrazaderas metálicas-.
- 5 Instalar los suministros de electricidad y agua (y aire, si es necesario).
- 6 Comunicación: Compruebe todas las conexiones de las cajas de comunicación, configure cada caja y selector para identificar a qué lavadora corresponden. Desconectar los conectores de comunicación dejando conectada únicamente la primera caja.
- 7 Compruebe, antes de levantar el disyuntor, con un multímetro -tester- que la tensión de entrada es de 110-240 VAC / 50-60Hz.
- 8 Suministre corriente al equipo y abra el suministro de agua (y de aire, si es necesario).
- 9 Compruebe que los suministros son adecuados en cuanto a presión y caudal.

# INSTALACIÓN Y CONEXIONES

## FIJACIÓN DE EQUIPOS Y ACCESORIOS

Antes de comenzar la instalación, asegúrese de que dispone de todos los elementos necesarios e inspecciónelos por si presentan algún daño. Si encuentra algún componente defectuoso o que falta, absténgase de instalarlo, ya que podría crear una situación peligrosa y anular la garantía. En su lugar, devuelva el equipo al suministrador en su embalaje original. La instalación de este sistema sólo debe ser realizada por personal cualificado de acuerdo con la normativa local.

Identifique una superficie lisa y plana cerca de las lavadoras para su instalación. Es crucial tener en cuenta que los puntos de **aspiración no deben superar los 5 metros**, por lo que se requiere espacio suficiente cerca del punto elegido y debajo de donde se montará el equipo.

Evite utilizar elementos de instalaciones existentes para el nuevo cableado. Recomendamos utilizar los kits de materiales suministrados por Brightwell; consulte a nuestro departamento de ventas si necesita ayuda. En cualquier caso, todos los materiales utilizados deben cumplir las especificaciones indicadas en este manual.

Comience por fijar firmemente el equipo a la pared, asegurándose de que esté colocado verticalmente y nivelado. A continuación, instale el distribuidor lo más cerca posible de las lavadoras. Por último, monte las cajas de comunicación, colocando una cerca de cada lavadora correspondiente.

Tenga cuidado al fijar los canales para el transporte de tuberías para evitar curvas excesivamente cerradas.



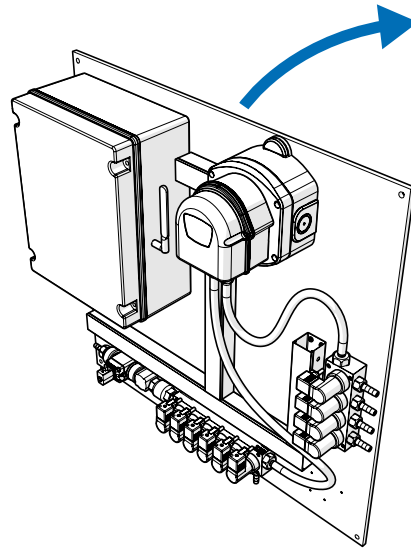
# MONTAJE DEL EQUIPO MULTIPLEX



## PASO 1

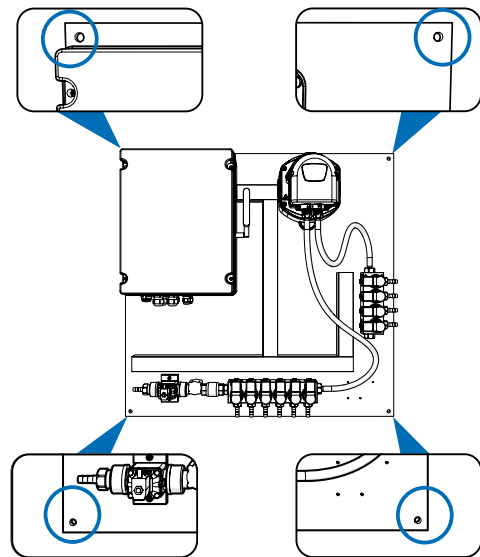
Coge tu Equipo Multiplex y colócalo contra la superficie en la que quieras montarlo.

**Nota:** Este Equipo es pesado y se necesitan dos personas para levantarlo y sujetarlo con seguridad.



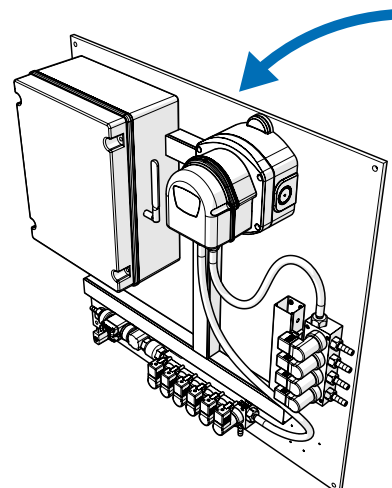
## PASO 2

Marque los 4 orificios de perforación con un bolígrafo o dispositivo similar.



## PASO 3

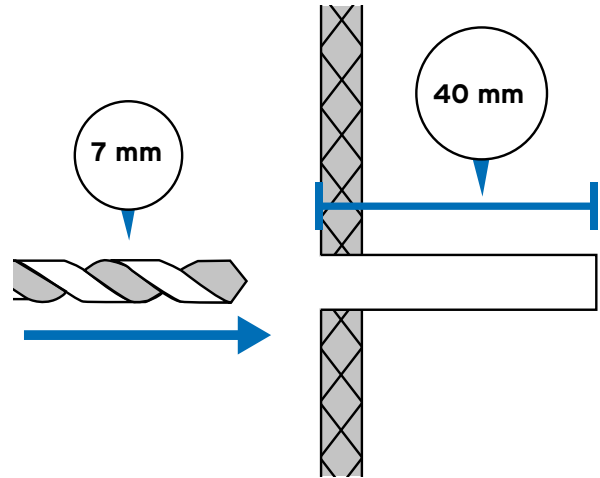
Retire el Equipo Multiplex de la pared y colóquelo en un lugar seguro.



# MONTAJE DEL EQUIPO MULTIPLEX

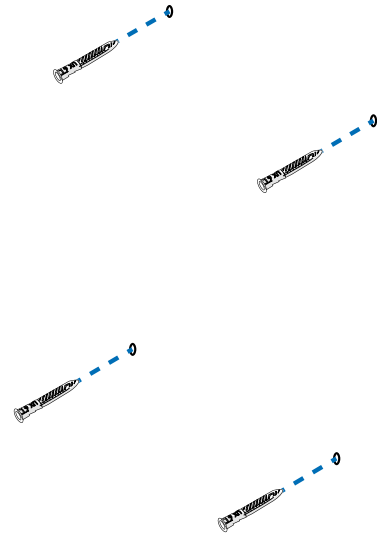
## PASO 4

Utiliza una broca de 7 mm para hacer un agujero de 40 mm en cada marca.



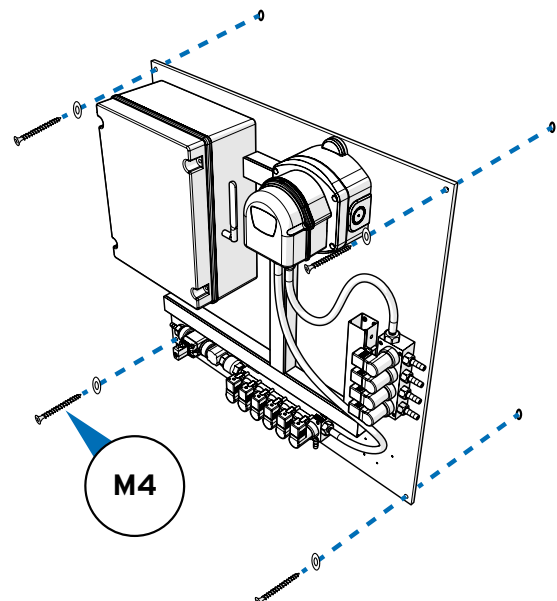
## PASO 5

Coloque los tacos en los orificios que ha creado y utilice un mazo o dispositivo similar para enrasar.



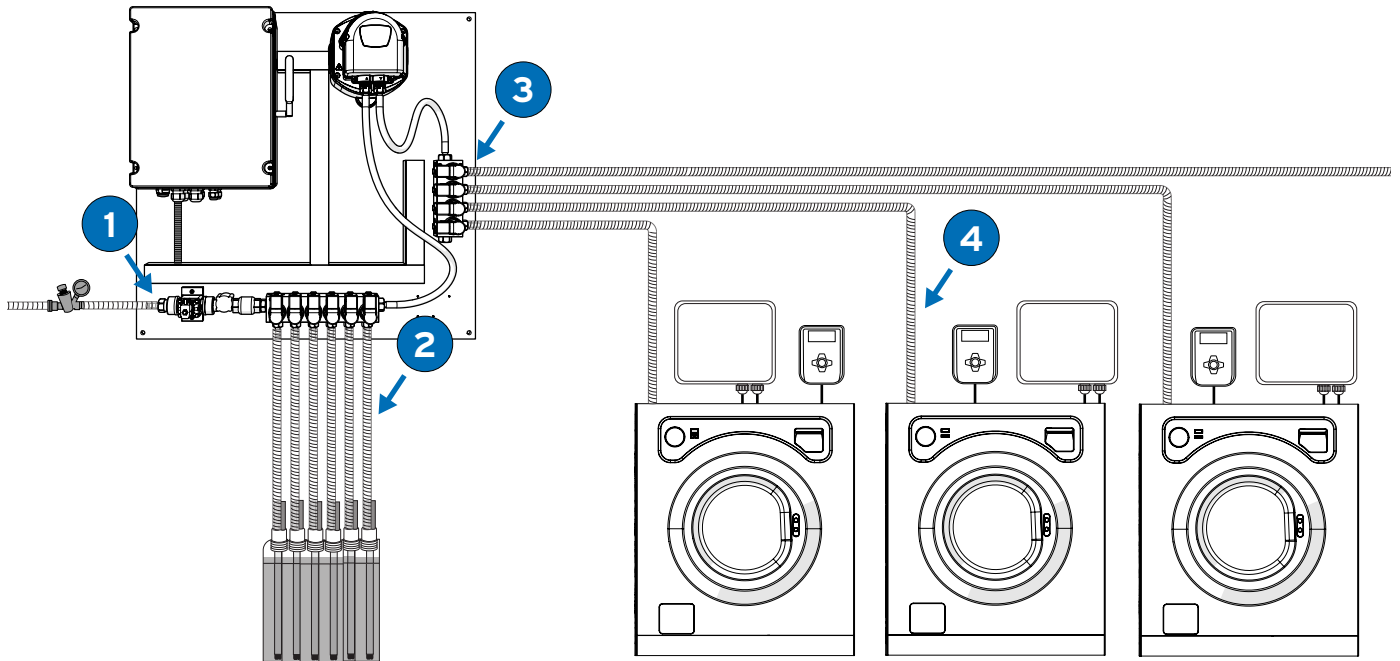
## PASO 6

Coloque su Multiplex en la pared y sujételo sobre los orificios de montaje. Utilice las arandelas y los tornillos M4 suministrados para fijarlo a la pared.



# CONEXIÓN QUÍMICA

## EQUIPO - DISTRIBUIDOR - LAVADORA CONEXIONES



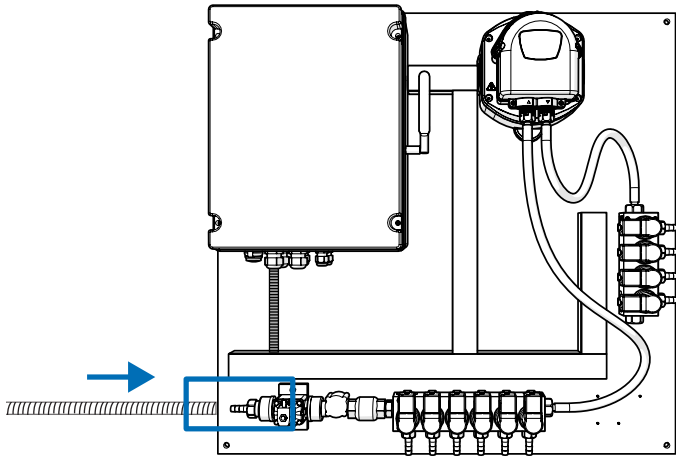
Para conectar el equipo, el distribuidor y las arandelas, utilice **tubo de PVC reforzado 10x16** y abrazaderas de acero inoxidable.

- 1 Establezca una conexión entre su suministro de agua y el conector de entrada designado de forma segura y competente.
- 2 Coloque los productos químicos necesarios en las electroválvulas designadas con precisión y cuidado para garantizar un funcionamiento óptimo.
- 3 Instalar tuberías para facilitar el trasvase de fluidos desde el punto de salida hasta las respectivas lavadoras, respetando los protocolos de seguridad establecidos y las normas del sector.
- 4 Establezca una conexión segura y eficaz entre la tubería y la entrada de las lavadoras designadas para facilitar una integración perfecta en el flujo de trabajo operativo.

Es esencial que el tubo no pueda estrangularse. Colócalo en un canal donde quede plano y no pueda colgar.

# CONEXIÓN QUÍMICA

## CONEXIÓN DE AGUA



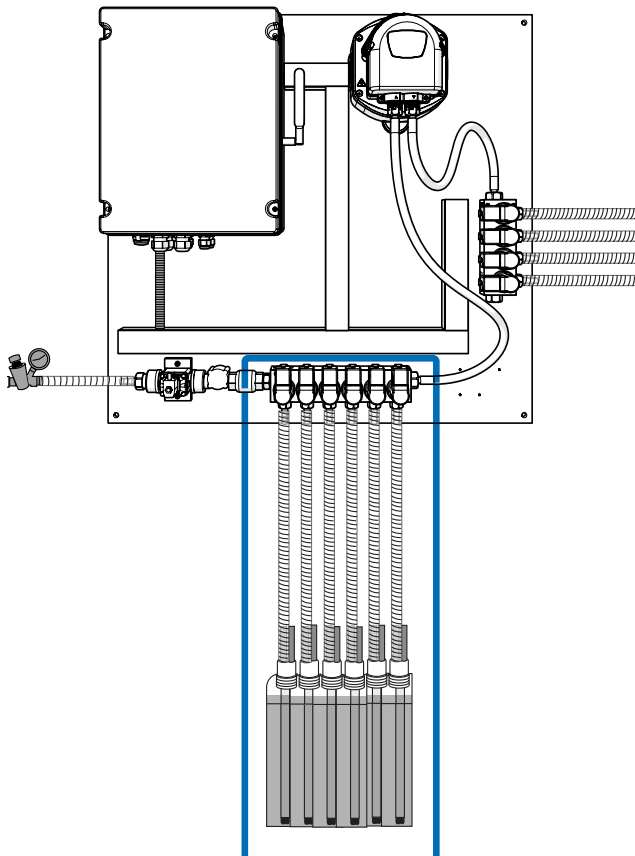
Conecte el suministro de agua a la conexión de entrada de agua que se ve en el Equipo aquí. Utilice **tubo de PVC reforzado 10x16** y abrazadera de acero inoxidable.



Tenga en cuenta que el Equipo requiere un caudal **mínimo de 2 l/min** y **máximo de 10 l/min** y una **presión dinámica entre 1 y 3 bar**.

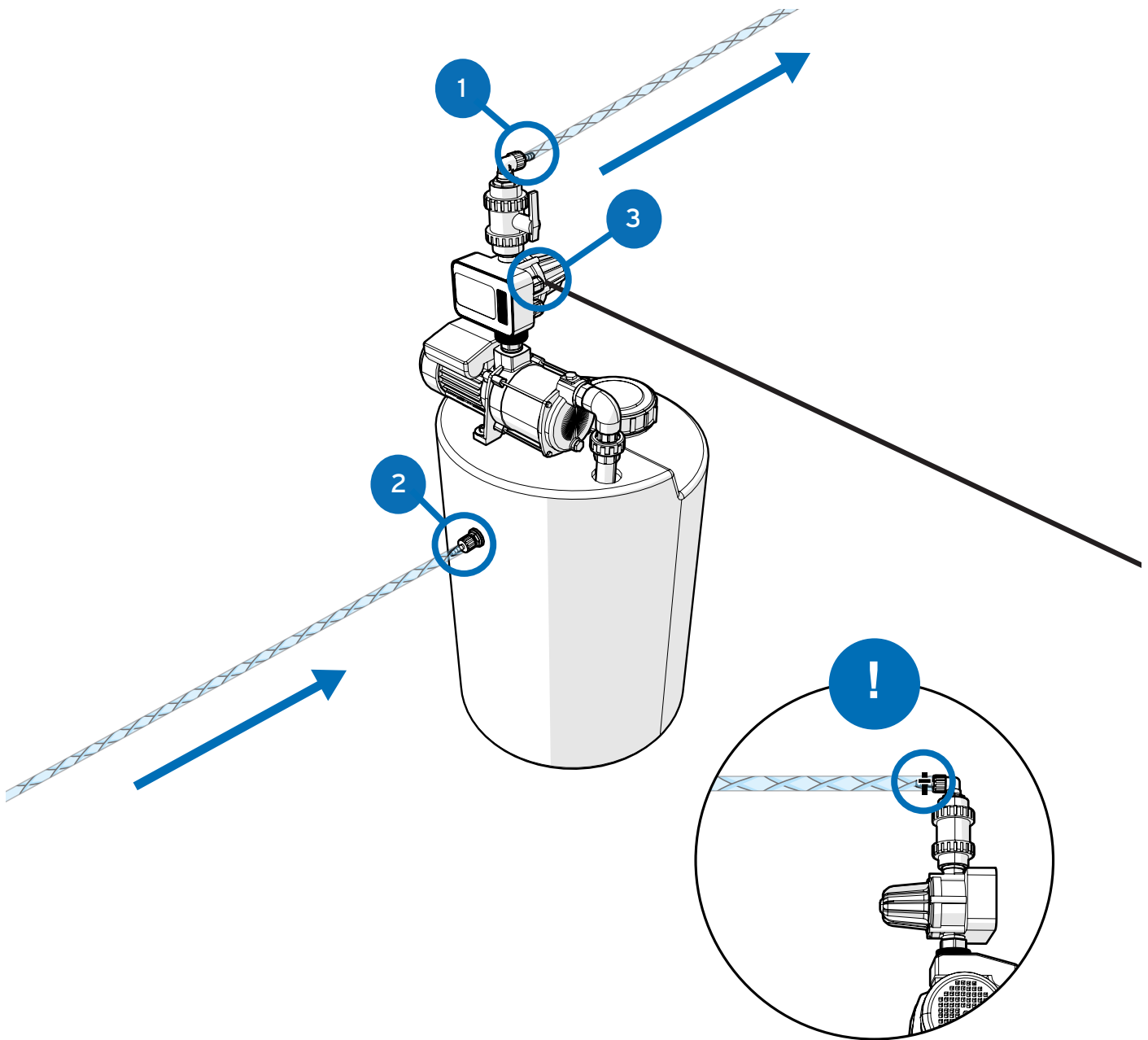
Recomendamos la instalación de un presostato para garantizar el funcionamiento y/o un regulador de presión si existe la posibilidad de que la presión de funcionamiento sea demasiado alta.

## CONEXIONES QUÍMICAS



Conecte las distintas boquillas de aspiración a las electroválvulas del panel central utilizando **tubo de PVC de malla 10x16**. Utilice para ello abrazaderas de acero inoxidable.

# CONEXIÓN DEL BOOSTER TANK (OPCIONAL)



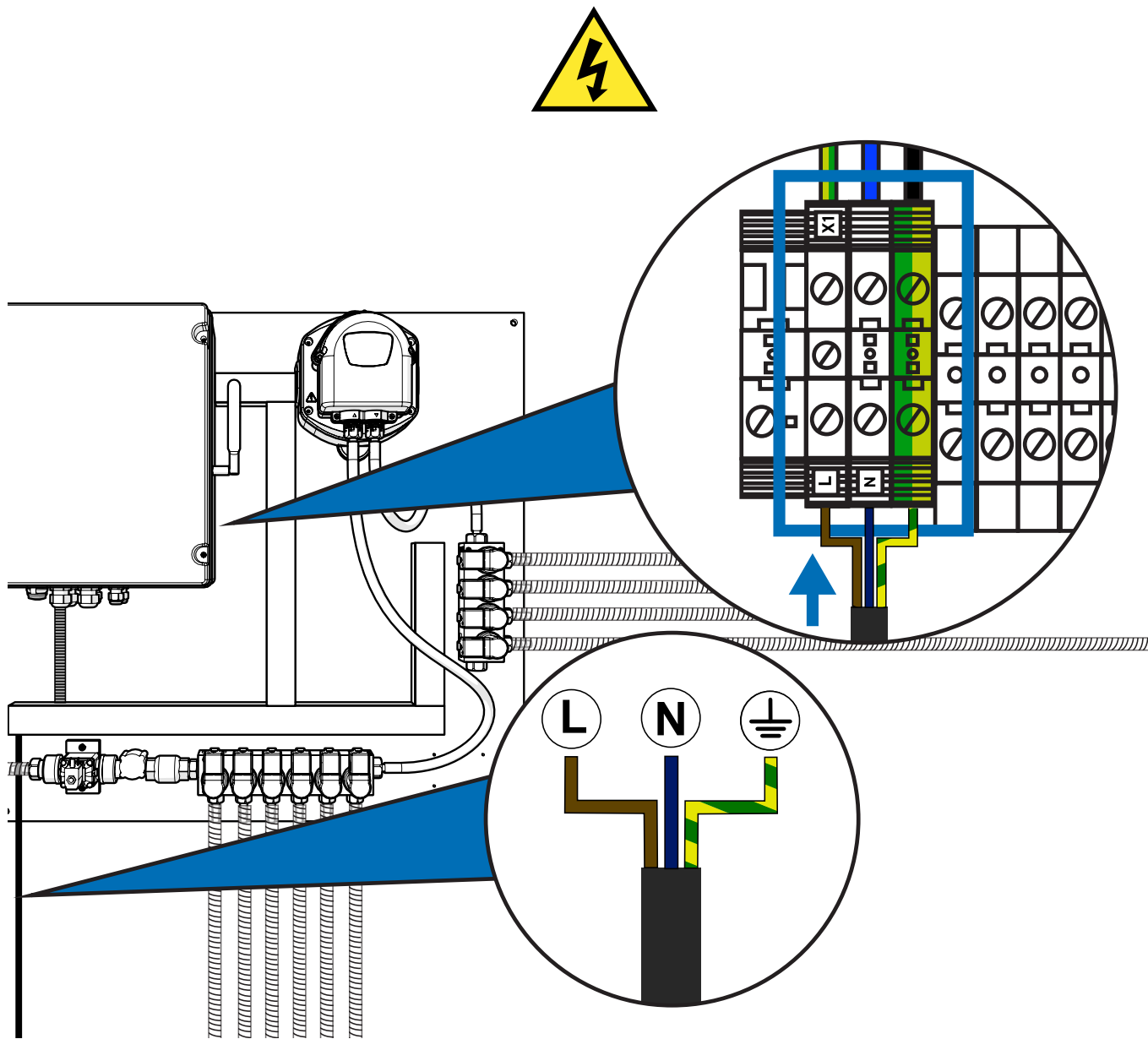
Tenga en cuenta que la unidad requiere un caudal mínimo de **2 l/min** y **máximo de 10 l/min**, así como un intervalo de presión dinámica de **1,5 bar (mínimo) a 3 bar (máximo)**. Se recomienda utilizar un depósito de refuerzo cuando no se disponga de un suministro de agua constante.

! Utilice bridas o abrazaderas de manguera en todas las conexiones de agua para evitar derivaciones.

Tenga en cuenta que Brightwell no puede garantizar los valores de rendimiento si no utiliza un depósito de refuerzo.

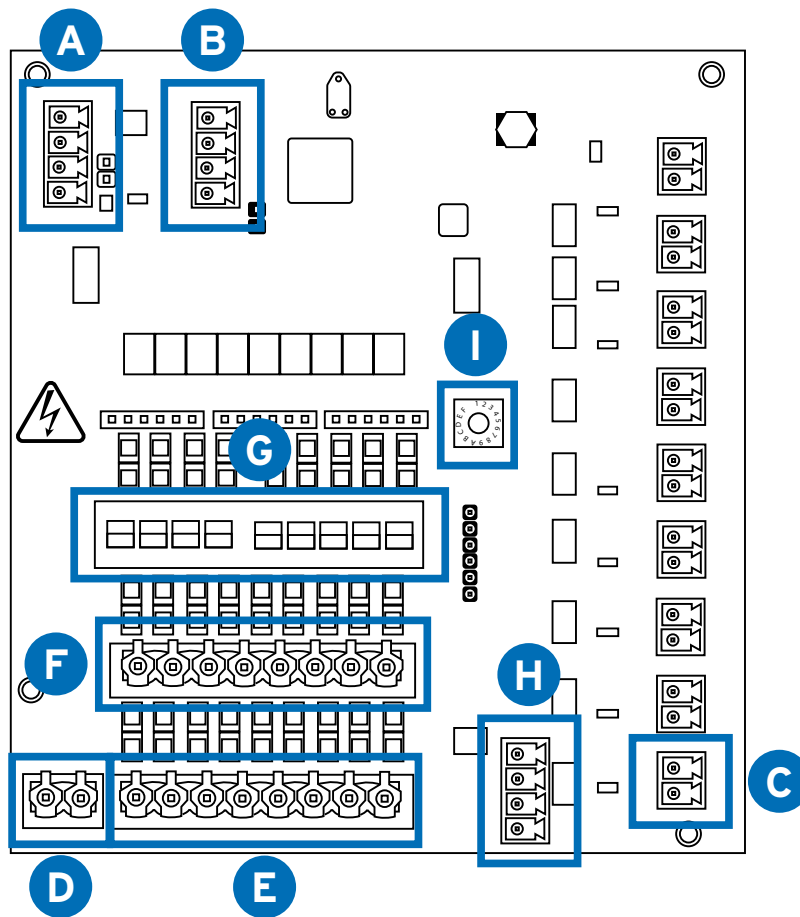
Nº	Descripción
1	Salida de agua 10mm (3 bar regulados)
2	Entrada de agua 10mm
3	110 - 240 v Alimentación eléctrica

# CABLEADO DE ALIMENTACIÓN PARA EL EQUIPO MULTIPLEX



Para la alimentación del equipo debe utilizar **cable de 3x1'5mm<sup>2</sup>**. Introduzca el cable por el canal situado en la parte inferior izquierda y utilice uno de los prensaestopas para introducirlo de forma segura en el interior del armario eléctrico. Conéctelo a los bornes identificados con **X1** que se encuentran en la parte inferior izquierda de las conexiones. Para garantizar la correcta protección. Utilice una línea específica para la alimentación del equipo.

# CONEXIONES PCB PARA SU CAJA DE SEÑALES



Conector	Descripción
A	ENTRADA COMUNICACIÓN
B	SALIDA COMUNICACIÓN
C	PAUSA DE LA MÁQUINA
D	NEUTRAL COMÚN *
E	ENTRADAS DE SEÑAL/DISPARADOR *
F	NEUTRO AISLADO *
G	INTERRUPTOR SELECTOR DE COMÚN
H	CONECTOR DE SELECCIÓN DE FÓRMULA
I	NÚMERO DE MÁQUINA SELECTOR GIRATORIO *Gire el selector giratorio hasta el número de máquina de la configuración. IE. Número 1 = Máquina 1 Número 2 = Máquina 2

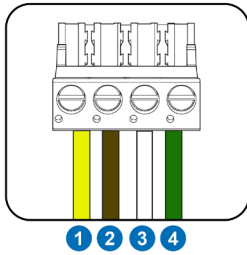
\* Para la conexión entre la caja de señales y la lavadora, necesitará un cable con el número correcto de conductores para la transmisión de la señal y del neutro.

# GUÍA DE CABLEADO DEL CONECTOR DE LA CAJA DE SEÑALES

**A**

## ENTRADA COMUNICACIÓN

(Desde el Equipo dosificador principal hasta la caja de señales)

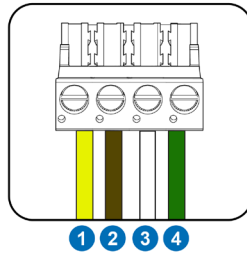


No.	Descripción
1	24 V +
2	24 V -
3	COMMS A
4	COMMS B

**B**

## SALIDA COMUNICACIÓN

(A la siguiente cabina de señalización de la cadena)

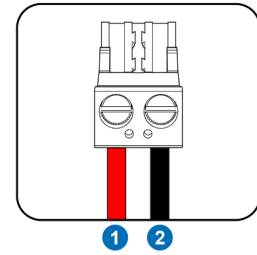


No.	Descripción
1	24 V +
2	24 V -
3	COMMS A
4	COMMS B

**C**

## SALIDAS DE VÁLVULA

(24 VDC)

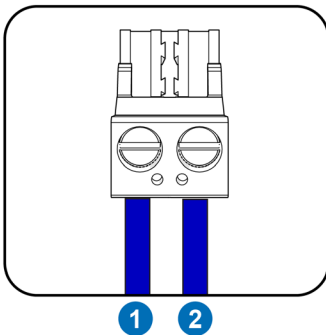


No.	Descripción
1	24 V +
2	24 V -

**D**

## NEUTRAL COMÚN \*

(Entrada neutro común)

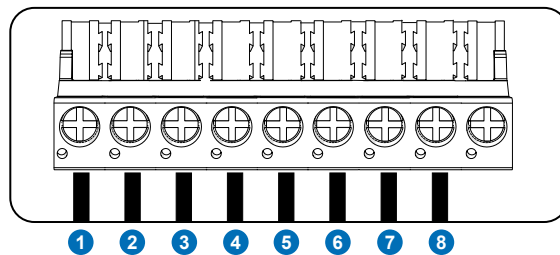


No.	Descripción
1	NEUTRAL COMÚN
2	NEUTRAL COMÚN

**E**

## ENTRADAS DE SEÑAL/DISPARADOR \*

(Entradas de señal de la máquina)  
(24 - 240 VDC)



No.	Descripción
1	ENTRADA DE SEÑAL/DISPARADOR 1
2	ENTRADA DE SEÑAL/DISPARADOR 2
3	ENTRADA DE SEÑAL/DISPARADOR 3
4	ENTRADA DE SEÑAL/DISPARADOR 4
5	ENTRADA DE SEÑAL/DISPARADOR 5
6	ENTRADA DE SEÑAL/DISPARADOR 6
7	ENTRADA DE SEÑAL/DISPARADOR 7
8	ENTRADA DE SEÑAL/DISPARADOR 8

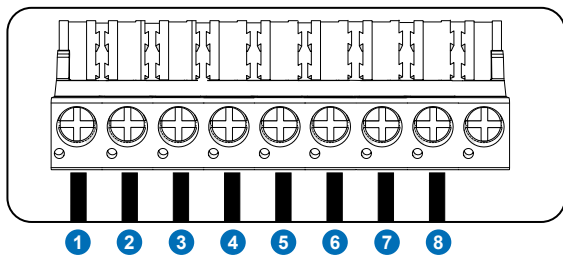


# GUÍA DE CABLEADO DEL CONECTOR DE LA CAJA DE SEÑALES



## ENTRADAS DE NEUTRO AISLADAS \*

(Entradas de neutro para señales aisladas)  
(24 - 240 VDC)

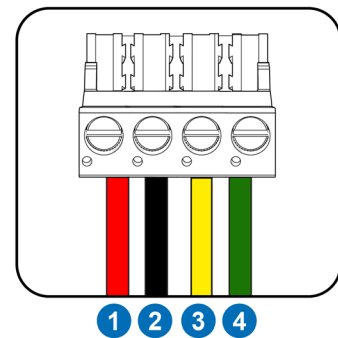


No.	Descripción
1	ENTRADA DE SEÑAL NEUTRA AISLADA 1
2	ENTRADA DE SEÑAL NEUTRA AISLADA 2
3	ENTRADA DE SEÑAL NEUTRO AISLADA 3
4	ENTRADA DE SEÑAL NEUTRA AISLADA 4
5	ENTRADA DE SEÑAL NEUTRO AISLADA 5
6	ENTRADA DE SEÑAL NEUTRO AISLADA 6
7	ENTRADA DE SEÑAL NEUTRO AISLADA 7
8	ENTRADA DE SEÑAL NEUTRO AISLADA 8



## ENTRADA DE SELECCIÓN DE FÓRMULA

(Entrada de selección de fórmula)



No.	Descripción
1	24 V +
2	24 V -
3	COMMS A
4	COMMS B

# GUÍA DE CABLEADO DEL CONECTOR DE LA CAJA DE SEÑALES

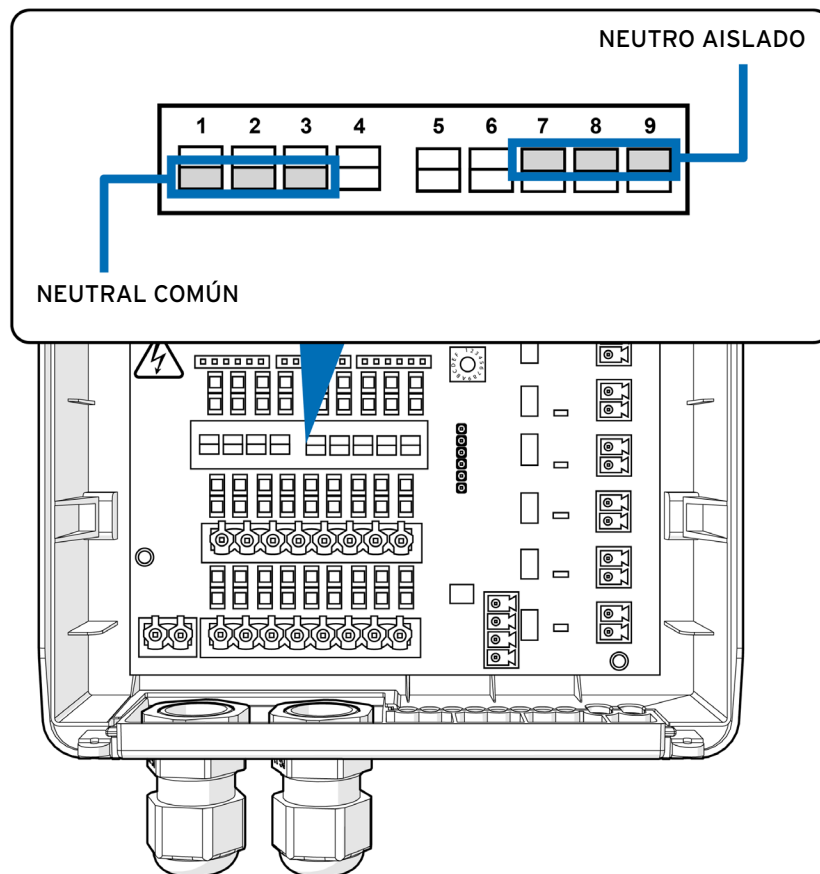
## CONFIGURACIÓN Y AJUSTE DE LOS INTERRUPTORES DIP

Para configurar las conexiones de neutro, utilice los interruptores DIP situados encima de las entradas de señal. Coloque el interruptor DIP en la posición **COMÚN** o **AISLADO** según sea necesario. Para aislar una señal de disparo, sitúe el dip switch en la posición **TOP**. Por el contrario, si comparte un neutro común, colóquelo en la posición **INFERIOR**. He aquí un ejemplo:

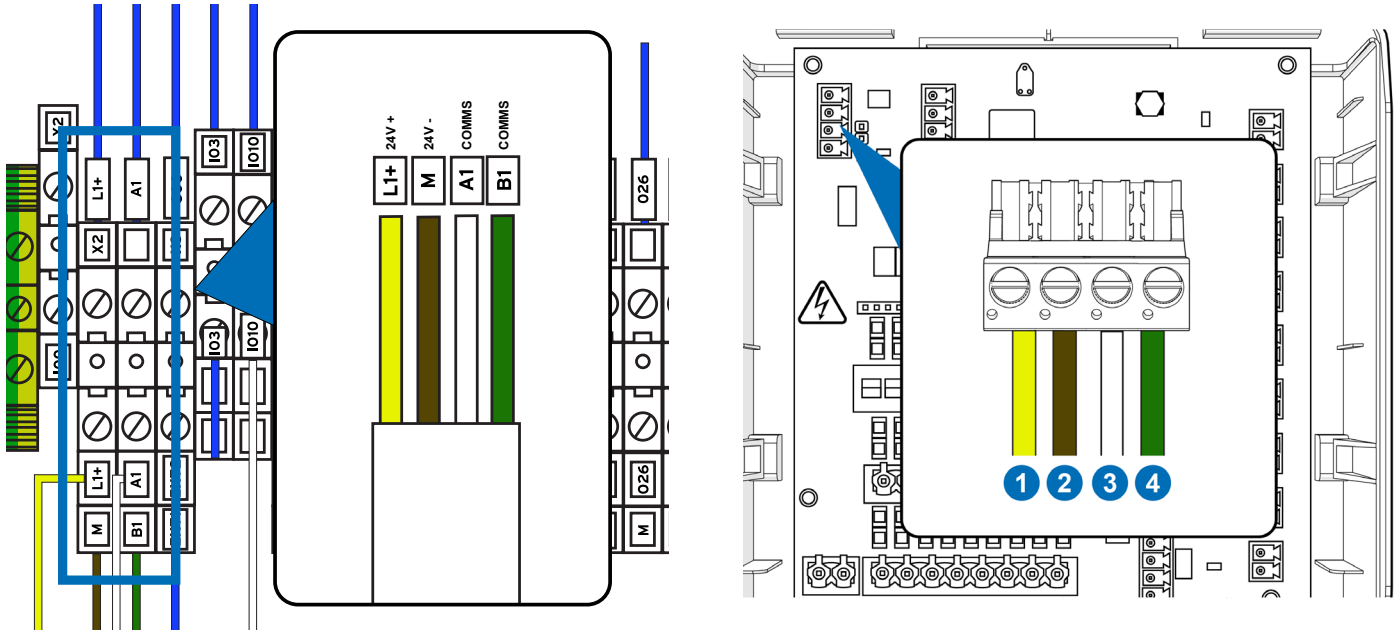
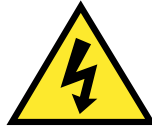
Disparador 1: Aislado - Dip switch 1 en **TOP**

Disparador 2: Común - Interruptor DIP 2 en la posición **INFERIOR**

## DIAGRAMA



# CABLEADO CAJAS DE COMUNICACIÓN

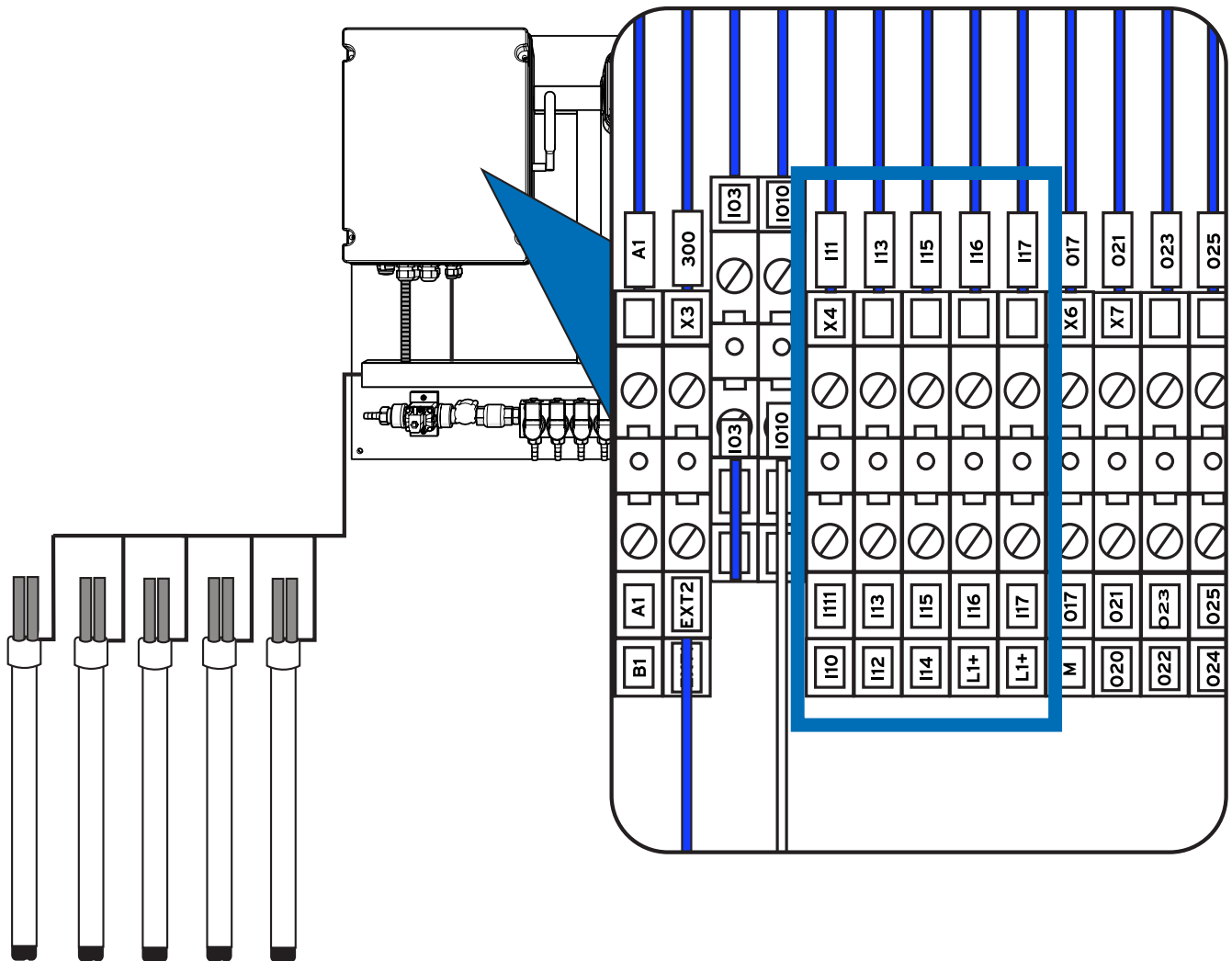


Para conectar la caja de comunicación externa a el equipo, conecte el terminal X2 de la máquina principal al terminal X1 de la caja de comunicación.

No.	Descripción
L1+	24 V +
M	24 V -
A1	COMMS A
B1	COMMS B

No.	Descripción
1	24 V +
2	24 V -
3	COMMS A
4	COMMS B

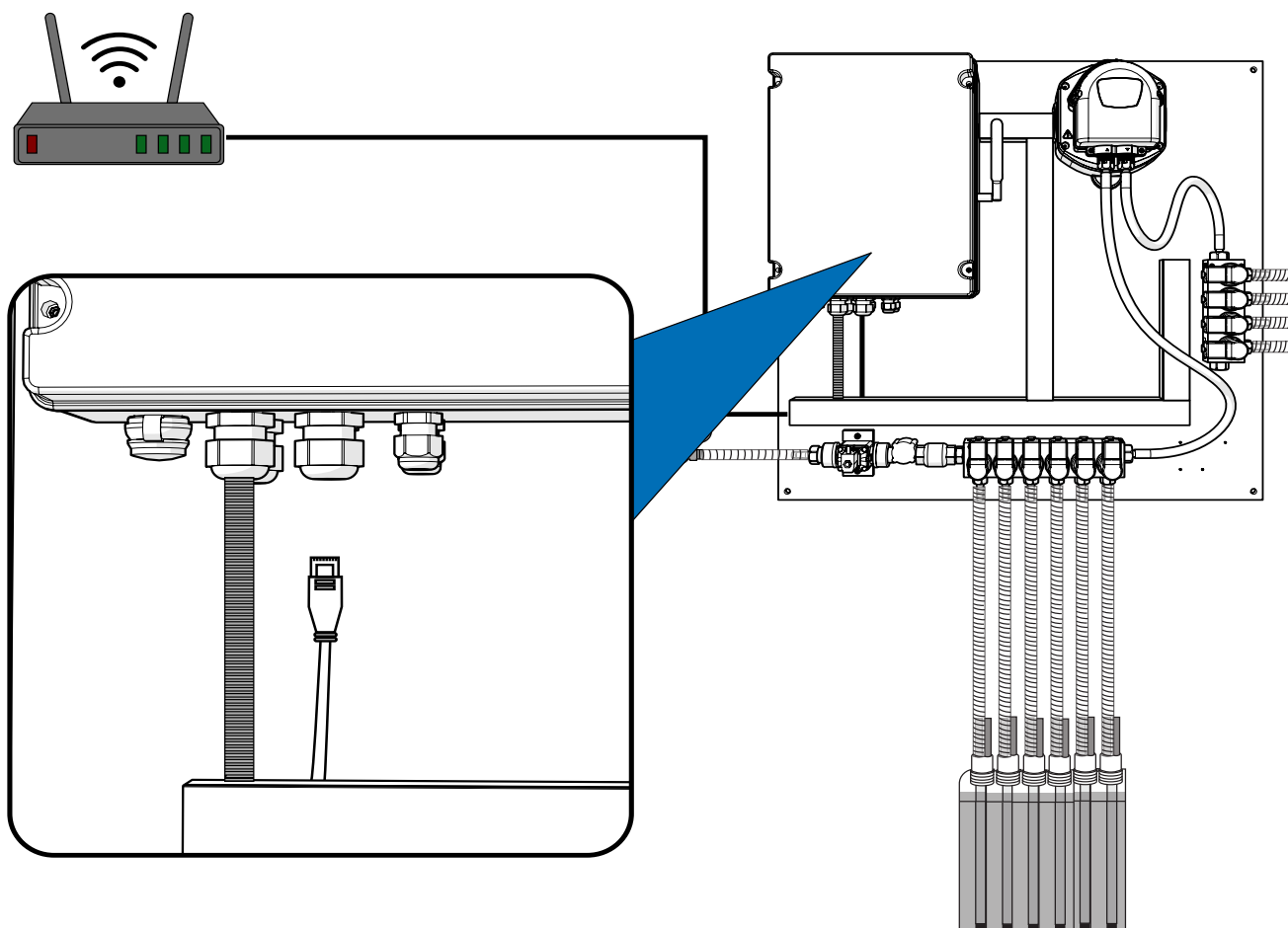
# CABLEADO ELÉCTRICO CAÑAS DE ASPIRACIÓN



Para conectar las barras de aspiración externas a la máquina, utilice las entradas I10 a I17, como se ha indicado anteriormente.

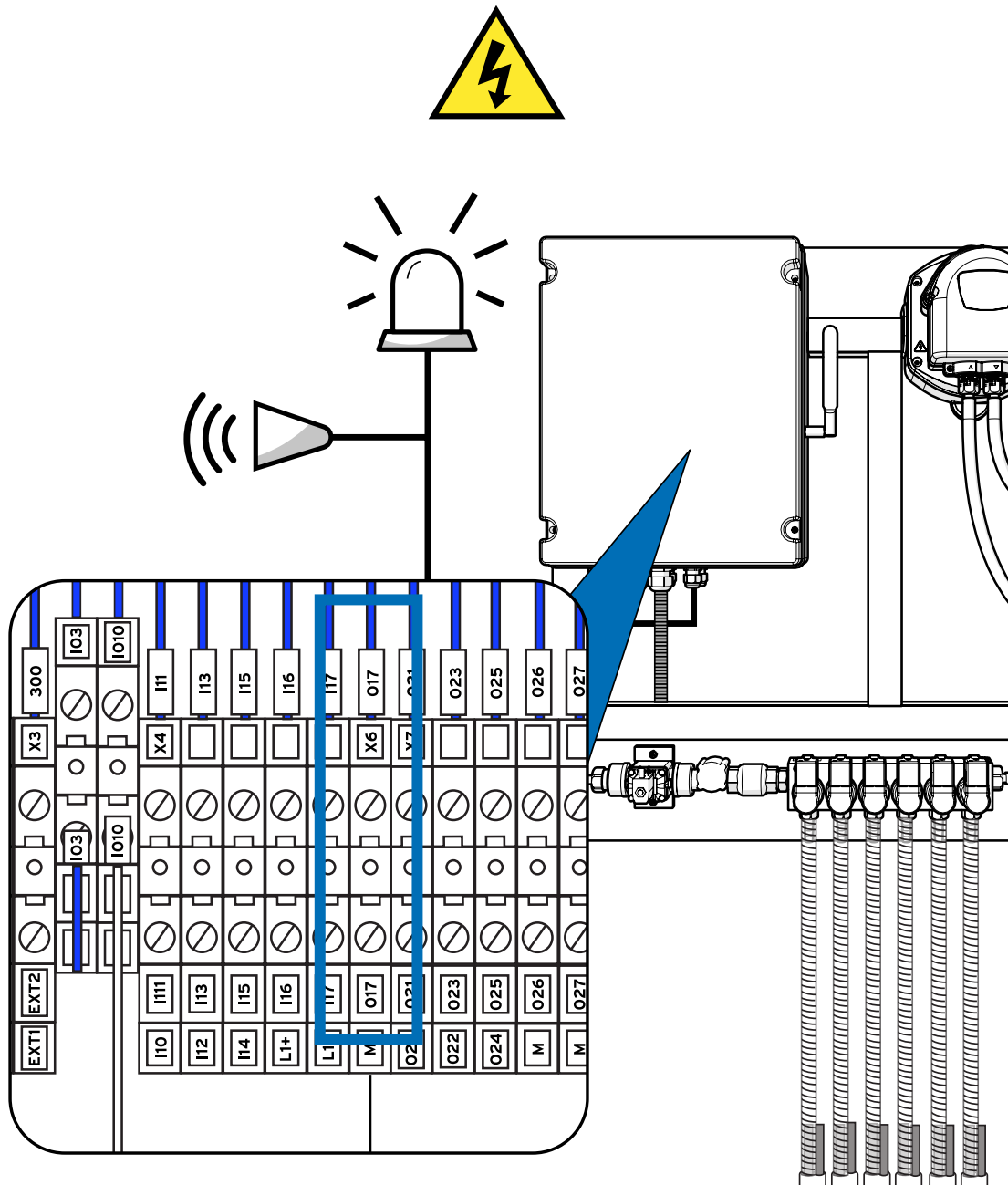
Número de conexión	Número de varilla
I10	VARILLA DE SUCCIÓN 1
I11	VARILLA DE SUCCIÓN 2
I12	VARILLA DE SUCCIÓN 3
I13	VARILLA DE SUCCIÓN 4
I14	VARILLA DE SUCCIÓN 5
I15	VARILLA DE SUCCIÓN 6
I16	VARILLA DE SUCCIÓN 7
I17	VARILLA DE SUCCIÓN 8
L1+	COMÚN 24VDC

# CONEXIÓN DEL EQUIPO A INTERNET



Para conectar el Equipo a Internet, basta con enchufar un cable Ethernet a cualquier router a través del conector situado en la parte inferior de la caja principal.

# CONEXIÓN ELÉCTRICA A ALARMA EXTERNA

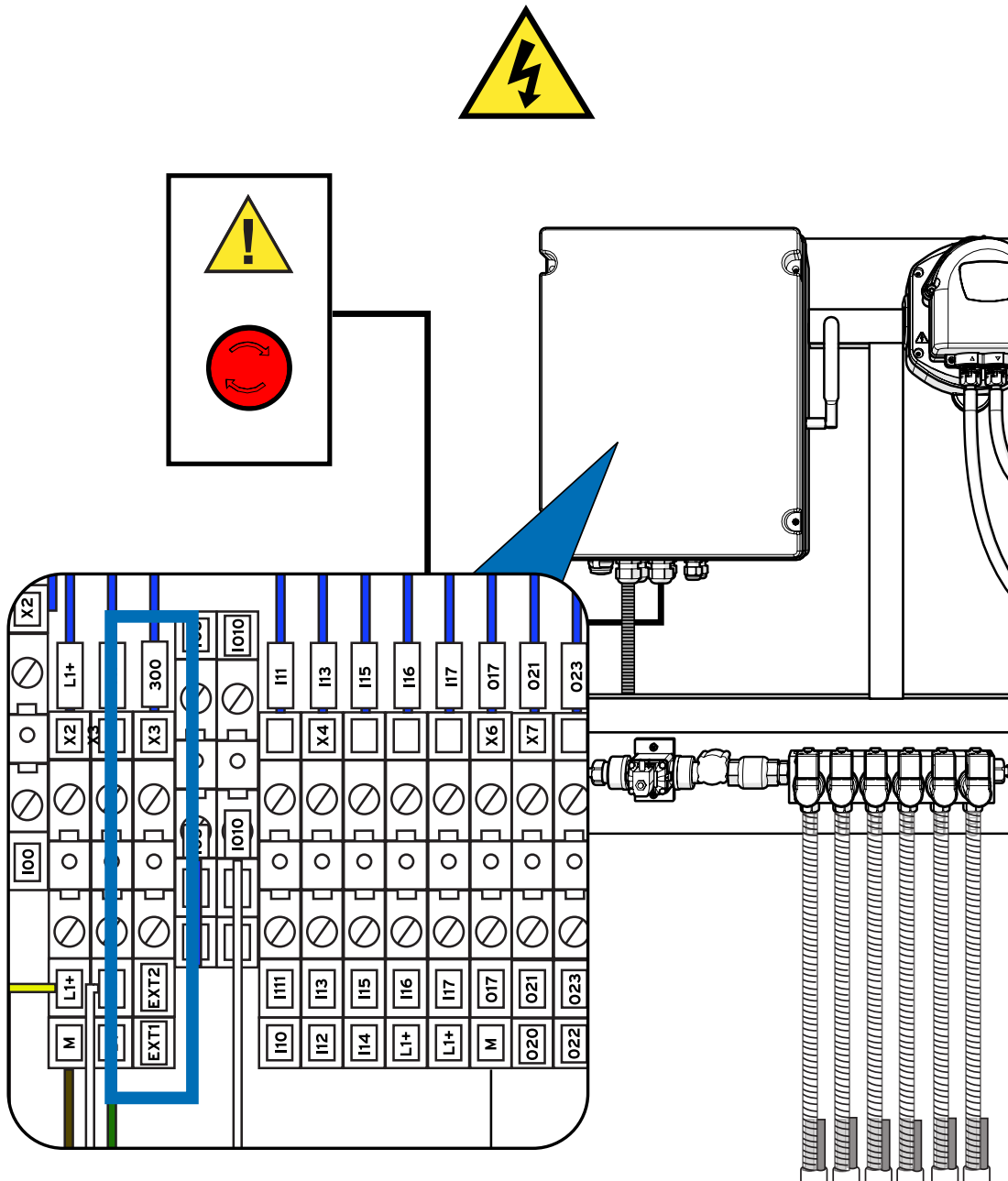


Para conectar una alarma externa o una luz de advertencia al sistema, utilice la ranura X6 como se muestra arriba.

Número de conexión	Número de varilla
X6	ALARMA EXTERIOR
017	24VDC (+)
M	(-)

\*La alarma debe ser de 24VDC

# CONEXIÓN ELÉCTRICA PARADA DE EMERGENCIA



Para conectar un botón de parada de emergencia a su Equipo, puede utilizar la ranura para conectores EXT1 y EXT2 que se muestra arriba.

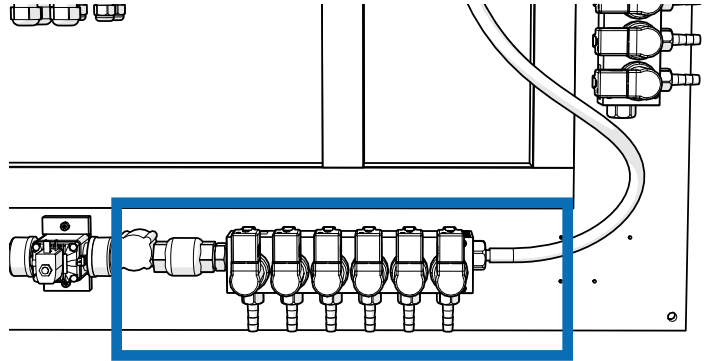
Número de conexión	Número de parada
EXT1	PARADA DE EMERGENCIA EXTERNA 1
EXT2	PARADA DE EMERGENCIA EXTERNA 2

SI NO HAY PARADA DE EMERGENCIA CONECTADA, DEJE CONECTADOS LOS PUENTES EXT1-EXT2.

# SUSTITUCIÓN DE UNA VÁLVULA EN SU SISTEMA MULTIPLEX

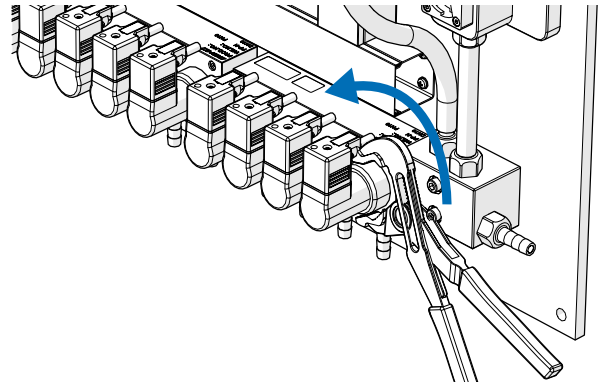
## PASO 1

Localice la válvula que desea sustituir situada en la parte inferior del Equipo



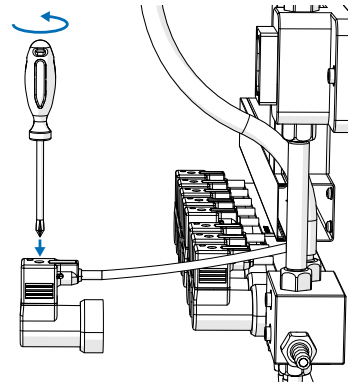
## PASO 2

Utilice unos alicates ajustables (o una herramienta similar) para aflojar la válvula.



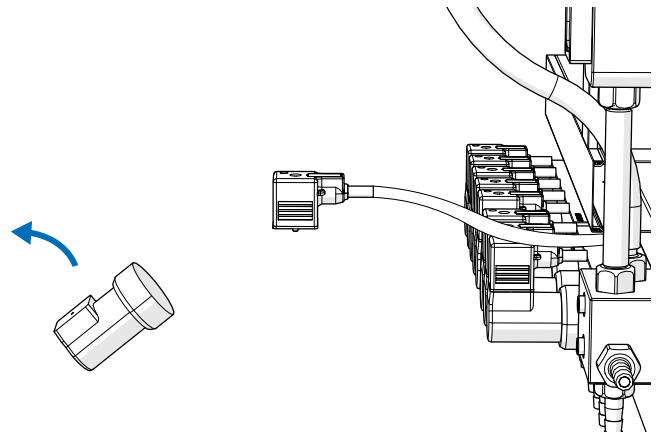
## PASO 3

Utilice un destornillador para desconectar el conector de la parte superior de la válvula.



## PASO 4

Retire la válvula y deséchela de forma segura.

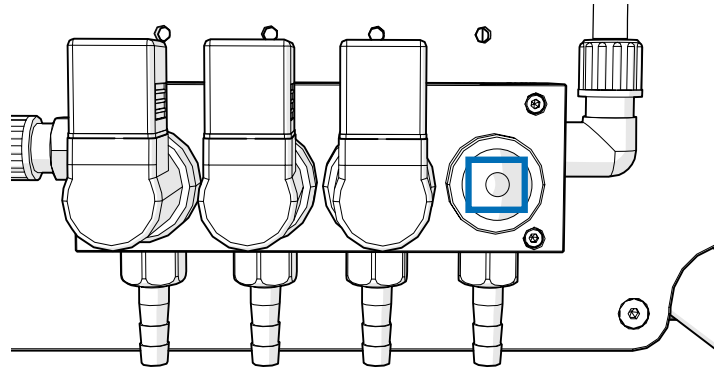




# SUSTITUCIÓN DE UNA VÁLVULA EN SU SISTEMA MULTIPLEX

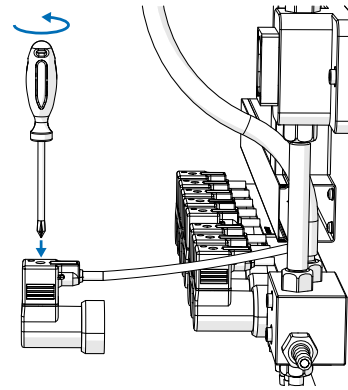
## PASO 5

Una vez retirada la válvula, puede comprobar si se han acumulado residuos de los productos químicos. Usted puede quitar esto fácilmente con una brida otro instrumento parecido.



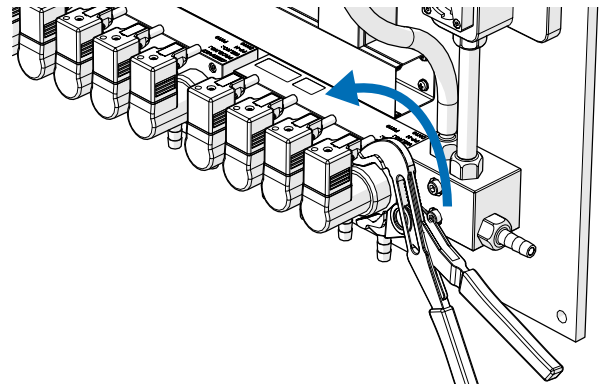
## PASO 6

Utilice un destornillador para volver a conectar el conector a la parte superior de la válvula.



## PASO 7

Utilice los alicates ajustables de antes para fijar firmemente la nueva válvula. Confirme que está bien sujeta para evitar fugas.



# MANTENIMIENTO

## EN CADA VISITA DE MANTENIMIENTO

**Verificación visual:** Inspeccione todas las conexiones en busca de fugas o residuos de producto.

**Alarmas:** Acceda al listado de alarmas a través del servidor web. Si se observa una alarma específica en uno o más días priorizar su tratamiento.

## CADA 6 MESES

**Comprobación visual:** buscar fugas o restos de producto en alguna de las conexiones.

**Alarmas:** Conectándose al servidor web, vea la lista de alarmas del dispositivo. Si nota una alarma en particular en uno o más días, concéntrese en ella.

**Calibración:** Recalibrar los productos. Los cambios térmicos afectan la viscosidad del producto y la calibración puede estar desajustada.

## TODOS LOS AÑOS

Si el equipo funciona regularmente sin paradas estacionales, asegúrese de que los tubos de aspiración están en buen estado. Se recomienda sustituir la línea de aspiración de productos alcalinos para evitar un endurecimiento excesivo de los tubos y el riesgo de rotura.

Si el equipo sólo se utiliza durante la temporada de verano, es importante llenar todas las líneas con agua al final de la temporada, incluidas las líneas de aspiración. Esto ayuda a minimizar los efectos causados por el contacto con productos químicos y evita problemas futuros.