

BRIGHTWELL



MULTIPLEX 2 (PRO)

SISTEMA DI DOSAGGIO PER LAVANDERIE INDUSTRIALI
(PNEUMATICO)

INSTALLAZIONE - CONFIGURAZIONE - MANUTENZIONE



CONTENUTI

INFORMAZIONI GENERALI	3
INFORMAZIONI TECNICHE	5
UNITÀ PRINCIPALE	7
INSTALLAZIONE E COLLEGAMENTI	8
MONTAGGIO DELL'UNITÀ MULTIPLEX	10
CONNESSIONE CHIMICA	13
COLLEGAMENTO AL SERBATOIO AUSILIARIO (OPZIONALE)	15
CABLAGGIO DELL'ALIMENTAZIONE DELL'UNITÀ MULTIPLEX	16
MONTAGGIO DEL CANALE DI ESPANSIONE	17
CABLAGGIO DEL CANALE DI ESPANSIONE	21
CONNESSIONI PCB PER LA SCATOLA DEI SEGNALI	22
GUIDA AL CABLAGGIO DEI CONNETTORI DELLA SCATOLA DEI SEGNALI	23
CABLAGGIO COMMS SCATOLA DEI SEGNALI	26
COLLEGAMENTO DEL DISTRIBUTORE ESTERNO	27
CABLAGGIO SEGNALI DISTRIBUTORE ESTERNO	29
CABLAGGIO ELETTRICO ASTE DI ASPIRAZIONE	30
COLLEGAMENTO DELL'UNITÀ A INTERNET	31
COLLEGAMENTO ELETTRICO ALL'ALLARME ESTERNO	32
COLLEGAMENTO ELETTRICO ARRESTO DI EMERGENZA	33
MANUTENZIONE	34

INFORMAZIONI GENERALI

INFORMAZIONI SULLA SICUREZZA



Indossare indumenti protettivi, guanti e occhiali di sicurezza quando si installano le nostre apparecchiature o si maneggiano prodotti chimici. Seguire le linee guida del produttore dei prodotti chimici per i consigli di sicurezza.



Durante gli interventi di manutenzione, depotenziare l'attrezzatura quando possibile. Prestare attenzione ai possibili residui chimici che possono rimanere sui vari componenti dell'apparecchiatura. Sciacquare l'apparecchiatura con acqua prima di effettuare qualsiasi intervento. Per informazioni sui prodotti utilizzati in questa apparecchiatura di erogazione, consultare l'etichetta del prodotto e la relativa scheda di sicurezza (MSDS).



Attenzione! Rischio di scosse elettriche ad alta tensione.



L'installazione elettrica deve essere eseguita solo da personale qualificato e in conformità alle norme locali in materia di cablaggio elettrico. Prima di effettuare interventi di manutenzione, scollegare l'unità dall'alimentazione e isolarla da qualsiasi fonte elettrica.



Non fornire alimentazione al di fuori dei limiti indicati sulla targhetta.



Collegare a terra i dispositivi di sicurezza per aumentare la resistenza dell'apparecchio ai disturbi elettrici.



Non utilizzare cavi danneggiati o sfilacciati ed evitare che ciò accada utilizzando, se necessario, elementi di protezione (pressacavi, guaine, ecc.).



L'installazione dell'unità di misura deve essere eseguita secondo le istruzioni del presente manuale.



Non fissare l'unità su una superficie instabile, irregolare o non verticale. Assicurarsi che i diversi elementi siano ben ancorati. Non collocare oggetti pesanti su di essi.



Questa apparecchiatura funziona in posizione verticale, con l'armadio di comando in alto a sinistra e i prodotti chimici sotto l'apparecchiatura. Non installarla in altre posizioni.



Non smontare o modificare questa apparecchiatura, con il rischio di perdere la possibilità di garanzia. La sostituzione dei componenti (pompe, tubazioni, valvole...) o la modifica dell'impianto devono essere effettuate solo da personale qualificato.



Evitare di far funzionare il sistema a secco per non danneggiare le pompe di dosaggio.



Assicurarsi sempre che le sostanze chimiche siano maneggiate con cura e che l'area dell'apparecchiatura di dosaggio sia adeguatamente ventilata.



Non toccare i meccanismi

INFORMAZIONI GENERALI

GUARANTEE

Il prodotto viene fornito di serie con una garanzia di 2 anni dalla data di produzione, contro difetti di fabbricazione e guasti meccanici o elettrici. Visitate il nostro sito web per i termini e le condizioni completi.

www.brightwell.it

MULTIPLEX

Multiplex fait partie de la proposition de Brightwell pour le dosage de produits chimiques dans les blanchisseries industrielles et est conçu pour desservir n'importe quelle blanchisserie équipée d'un maximum de **12 machines** à laver, pour une production quotidienne maximale de **4000 kg**.

Multiplex è un'unità a pompa singola, con una pompa pneumatica a membrana ed è progettata per un massimo di **10 prodotti**. È possibile estendere le sue capacità aggiungendo ulteriori pannelli con pompa e aspirazione per poter dosare più prodotti e con pompe simultanee.

La progettazione dell'apparecchiatura si basa sui parametri che regolano l'intera gamma Multiplex:

Tecnica: progettazione e ideazione industriale, con l'integrazione di componenti meccanici, elettrici ed elettronici concepiti per attività e routine continue.

Flessibile: può essere configurato e controllato, "in situ" o in remoto, da qualsiasi dispositivo, senza bisogno di applicazioni o programmi speciali.

Sicuro: Solo gli utenti autorizzati dall'azienda hanno accesso all'apparecchiatura, definito da livelli e con eventuale limitazione delle funzioni.

Affidabile: Elementi e strumenti di controllo - software e hardware - che consentono la precisione richiesta per il dosaggio nelle lavanderie industriali.

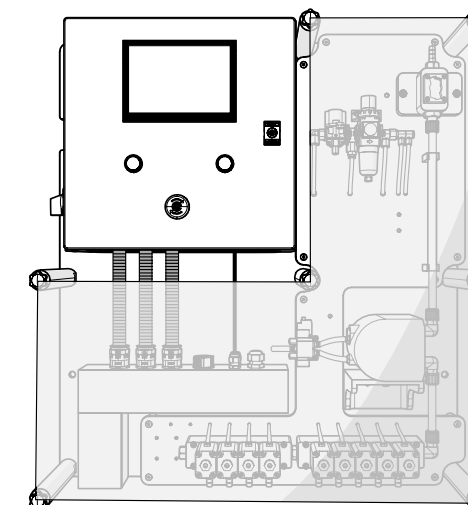
Accurato: Registrazione di tutti i dati per ottenere statistiche dettagliate per una corretta analisi dei consumi, dei costi, degli allarmi, delle prestazioni e della produzione, consentendo la prognosi e l'anticipazione di eventuali problemi.

Efficiente: Con routine - software - ed elementi - hardware - che cercano di ottenere le migliori prestazioni ed efficacia.

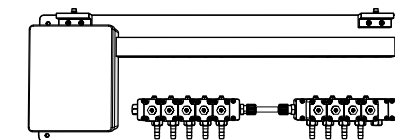
INFORMAZIONI TECNICHE

UNITÀ

MULTIPLEX 2 (PRO) (UNITÀ PRINCIPALE)



MULTIPLEX DISTRIBUTORE (PNEUMATICO)



MULTIPLEX SCATOLA DEI SEGNALI

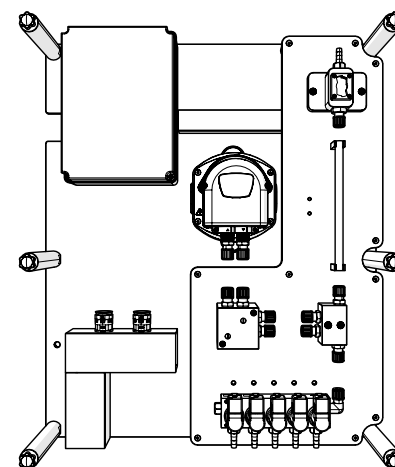


INFORMAZIONI TECNICHE

ACCESSORIES

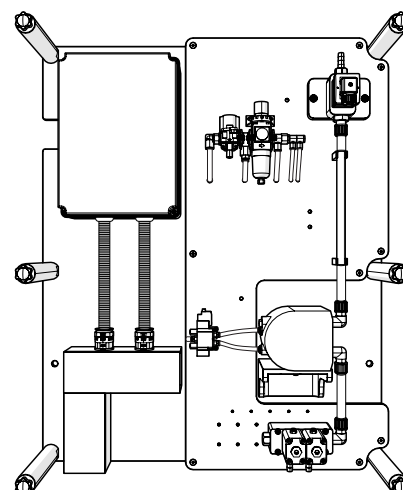
MULTIPLEX

CANALE DI ESPANSIONE (ELETTRICO)



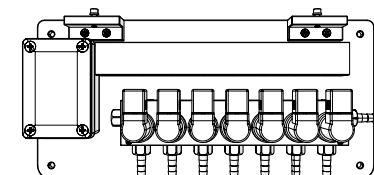
MULTIPLEX

CANALE DI ESPANSIONE (PNEUMATICO)



MULTIPLEX

DISTRIBUTORE (ELETTRICO)



MULTIPLEX

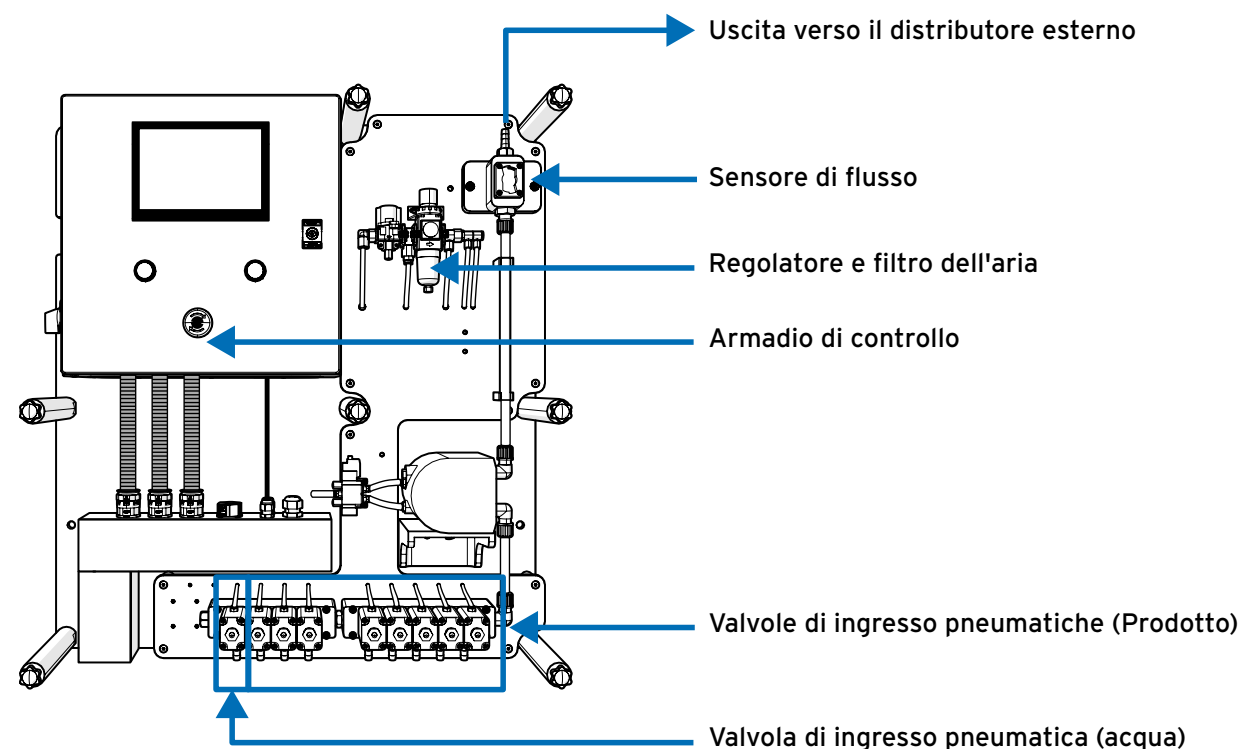
ASTA DI ASPIRAZIONE



*Brightwell raccomanda l'uso di accessori progettati per funzionare con le apparecchiature Multiplex. Per maggiori dettagli su questi prodotti, rivolgersi al nostro ufficio vendite.

UNITÀ PRINCIPALE

L'unità principale Multiplex è costituita da un armadio di controllo con touch screen, una batteria di valvole pneumatiche per il flusso d'aria e l'aspirazione del prodotto, una pompa pneumatica e un contatore volumetrico.



SCHERMO

Il touch screen consente la configurazione dell'apparecchiatura e la visualizzazione delle statistiche di base. Vedere i diversi concetti che consentono la corretta configurazione dell'apparecchiatura nel manuale di configurazione.

DISTRIBUTORE

È l'elemento che completa il "canale di dosaggio". Il suo compito è quello di indirizzare, aprendo l'apposita valvola pneumatica, i prodotti chimici verso la lavatrice di destinazione.

Il distributore è inoltre dotato di una valvola pneumatica che facilita la corretta taratura dei prodotti in quanto tiene conto della perdita di pressione dovuta alla distanza e di tutte le restrizioni a cui è sottoposto il fluido.

Per semplificare l'installazione e quando possibile, si consiglia di posizionare il distributore vicino alle lavatrici.

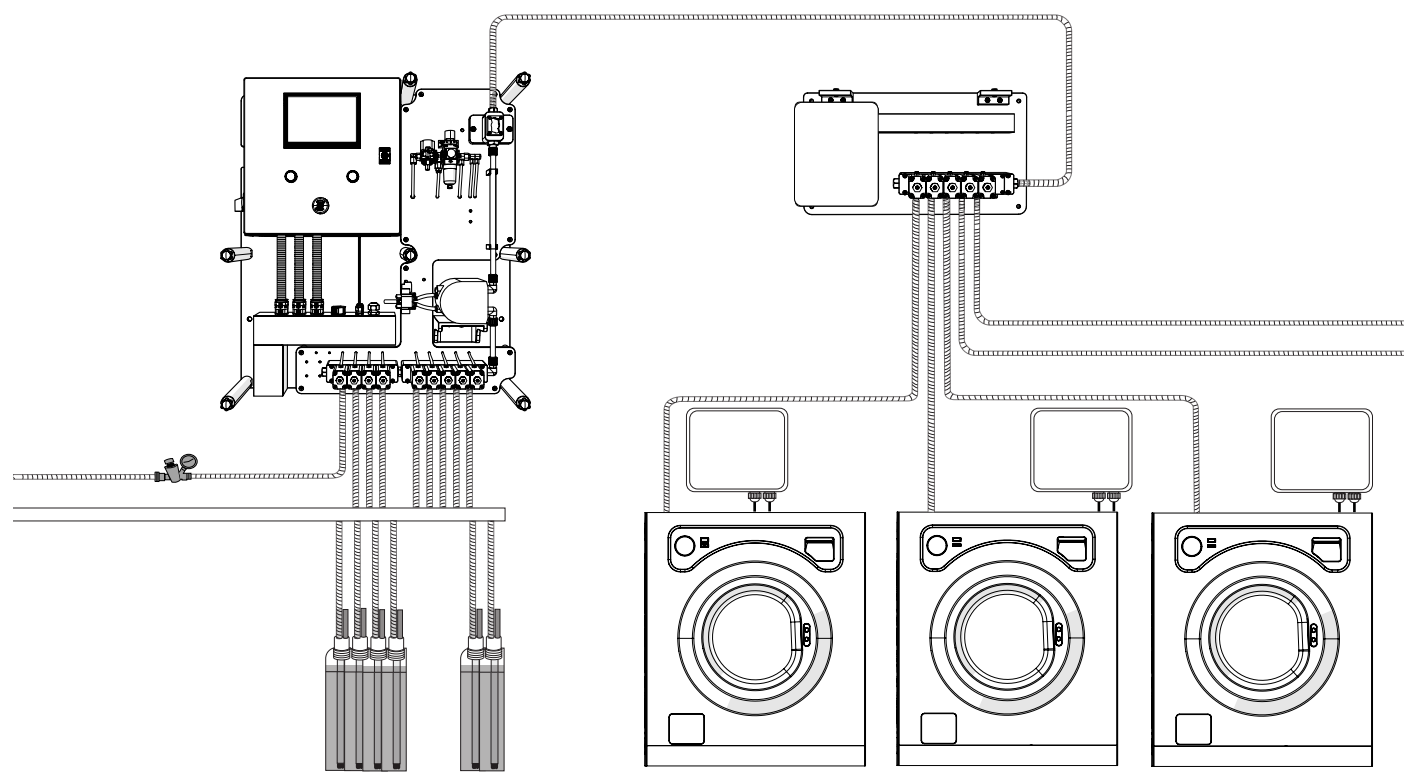
SCATOLE DI SEGNALAZIONE

È l'elemento utilizzato per raccogliere i segnali dalle lavatrici e inviarli al sistema. Si utilizzerà una scatola di segnalazione per ogni lavatrice. La posizione consigliata è su una parete piana vicino a ogni lavatrice.

Quando compatibili, le centraline di segnalazione comunicano anche con le macchine consentendo la messa in pausa della macchina.

INSTALLAZIONE E COLLEGAMENTI

INTRODUZIONE



Questa immagine riproduce la configurazione "Standard" di un'unità Multiplex con un canale, intendendo per "Canale" un gruppo di prodotti che vengono iniettati nello stesso collettore e diretti a un distributore (lavatrici) o a un'iniezione (tunnel).

Per l'installazione e la messa in funzione del Multiplex, si raccomanda di seguire scrupolosamente il seguente "passo dopo passo" per evitare qualsiasi problema. Nelle sezioni successive, i singoli punti saranno spiegati in dettaglio.

Verificate di avere a disposizione tutto il materiale, l'attrezzatura e gli accessori. Verificare che tutto sia in buone condizioni.

- 1 Disporre l'installazione e fissare alla parete tutti gli elementi (apparecchiature, distributore, scatole di comunicazione e il materiale di installazione necessario).
- 2 Installare le tubazioni e i cavi utilizzando fascette per assicurarsi che siano fissati saldamente per evitare sbalzi di pressione.
- 3 Controllare le tubazioni del prodotto per evitare eventuali strozzature che potrebbero causare un flusso inopportuno del prodotto
- 4 Collegare tutti i cavi elettrici - utilizzando possibilmente delle ghiera - e tutti i tubi - utilizzando dei morsetti metallici.
- 5 Installare l'alimentazione elettrica e idrica e l'aria.
- 6 Comunicazione: Controllare tutti i collegamenti delle scatole di comunicazione, configurare ogni scatola e selettore per identificare la rondella a cui corrispondono. Scollegare i connettori di comunicazione lasciando collegata solo la prima scatola.
- 7 Prima di sollevare l'interruttore automatico, verificare con un multimetro -tester- che la tensione in ingresso sia di 110-240 VCA / 50-60Hz.
- 8 Alimentare l'apparecchiatura e aprire l'alimentazione dell'acqua (e dell'aria, se necessario).
- 9 Verificare che le forniture siano adeguate in termini di pressione e flusso.

INSTALLAZIONE E COLLEGAMENTI

FISSAGGIO DI ATTREZZATURE E ACCESSORI

Prima di iniziare l'installazione, accertarsi di disporre di tutti gli elementi necessari e controllare che non vi siano danni. Se si riscontrano componenti mancanti o difettosi, astenersi dall'installarli, poiché ciò potrebbe creare una situazione di pericolo e invalidare la garanzia. Restituire invece l'apparecchiatura al rivenditore nella sua confezione originale. L'installazione di questo sistema deve essere eseguita solo da personale qualificato in conformità alle normative locali.

Individuare una superficie liscia e piana vicino alle lavatrici per l'installazione. È fondamentale notare che i punti di aspirazione **non dovrebbero superare i 5 metri**, richiedendo quindi uno spazio sufficiente vicino al punto scelto e al di sotto di dove verrà montata l'apparecchiatura.

Evitare di utilizzare elementi di impianti esistenti per il nuovo cablaggio. Si consiglia di utilizzare i kit di materiali forniti da Brightwell; per assistenza, consultare il nostro ufficio vendite. In ogni caso, tutti i materiali utilizzati devono essere conformi alle specifiche indicate nel presente manuale.

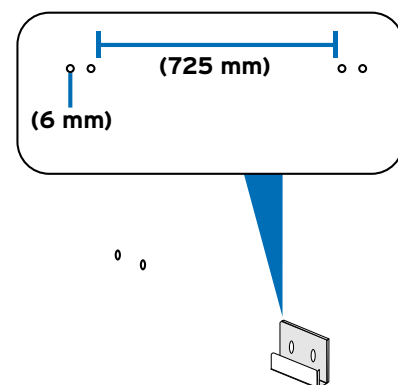
Iniziare fissando saldamente l'apparecchiatura alla parete, assicurandosi che sia posizionata verticalmente e in piano. Successivamente, installare il distributore il più vicino possibile alle lavatrici. Infine, montare le scatole di comunicazione, posizionandone una vicino a ogni lavatrice corrispondente.

Prestare attenzione quando si fissano i canali per il trasporto dei tubi per evitare curve troppo strette.

MONTAGGIO DELL'UNITÀ MULTIPLEX

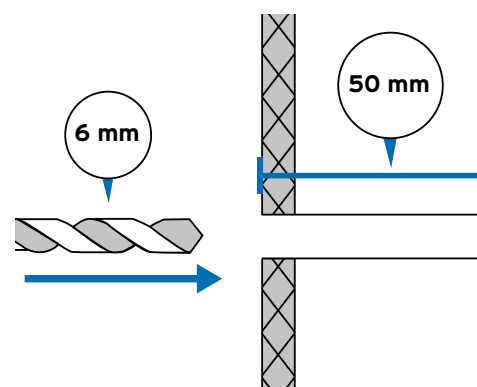
FASE 1

Posizionare l'unità nella posizione desiderata e collocare i ganci a parete. Distanziarli di circa **725 mm** e segnare la parete attraverso i fori.



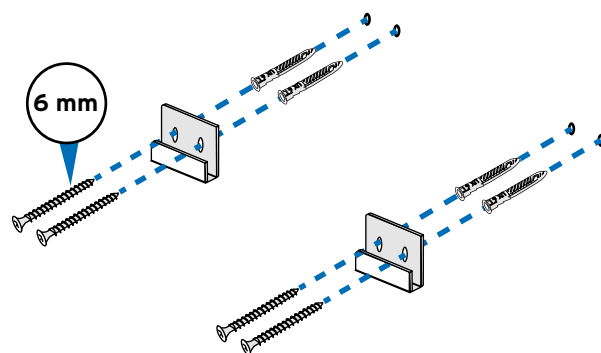
FASE 2

Utilizzare una punta da **6 mm** per praticare un foro di **50 mm** nella parete dove è stato segnato in precedenza.



FASE 3

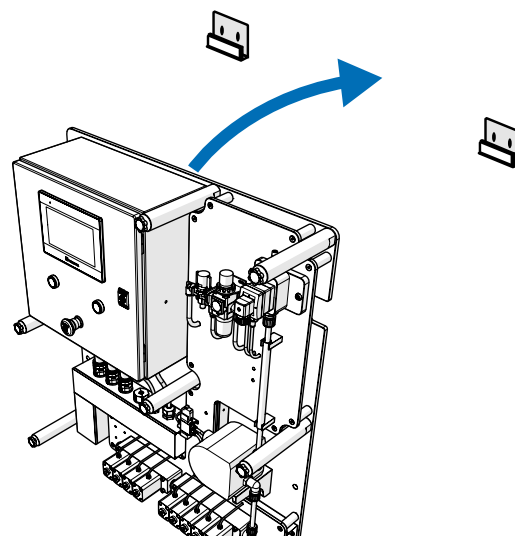
Utilizzare un cacciavite Pozidriv da **6 mm** per fissare i ganci di montaggio alla parete.



FASE 4

ATTENZIONE: Questo prodotto è pesante e richiede due o più persone per un'installazione sicura. Seguire tutte le procedure di sollevamento dei carichi pesanti per garantire la propria sicurezza.

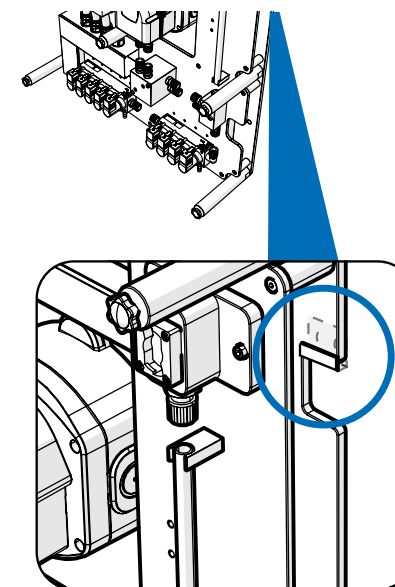
Sollevarre l'unità e utilizzare i ganci fissati alla parete per montarla in modo sicuro.



MONTAGGIO DELL'UNITÀ MULTIPLEX

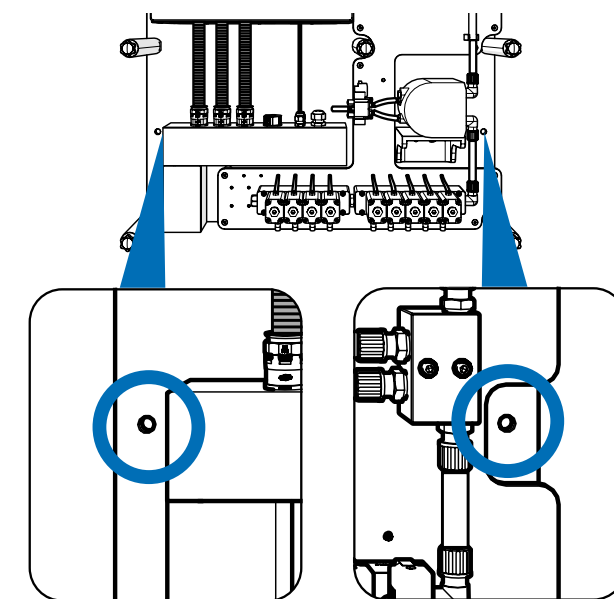
PASSO 5

Prima di rilasciare l'unità Multiplex, verificare che sia fissata saldamente ai ganci di montaggio.



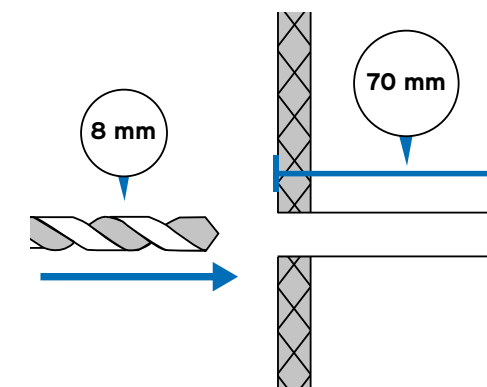
FASE 6

Segnare i fori di montaggio principali situati su entrambi i lati dell'unità utilizzando una penna o un dispositivo simile.



PASSO 7

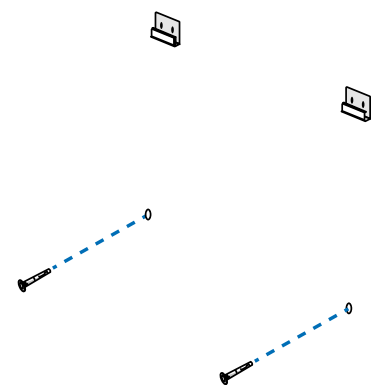
Rimuovere in modo sicuro l'unità Multiplex e utilizzare una punta da **8 mm** per praticare un foro di **70 mm** nella parete dove è stato segnato in precedenza.



MONTAGGIO DELL'UNITÀ MULTIPLEX

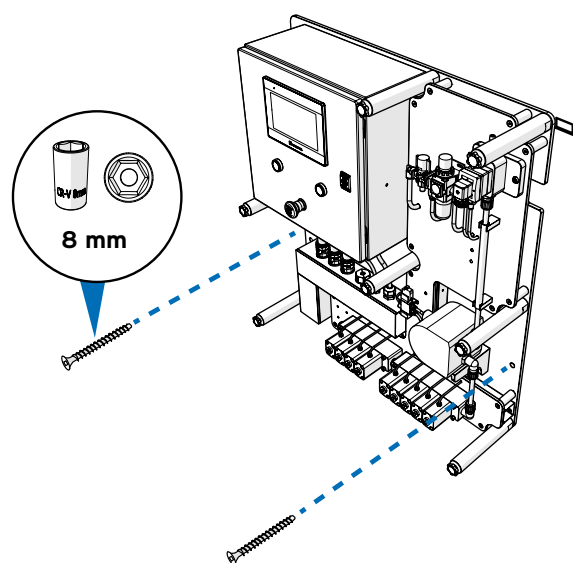
FASE 8

Inserire i tasselli nei fori praticati.



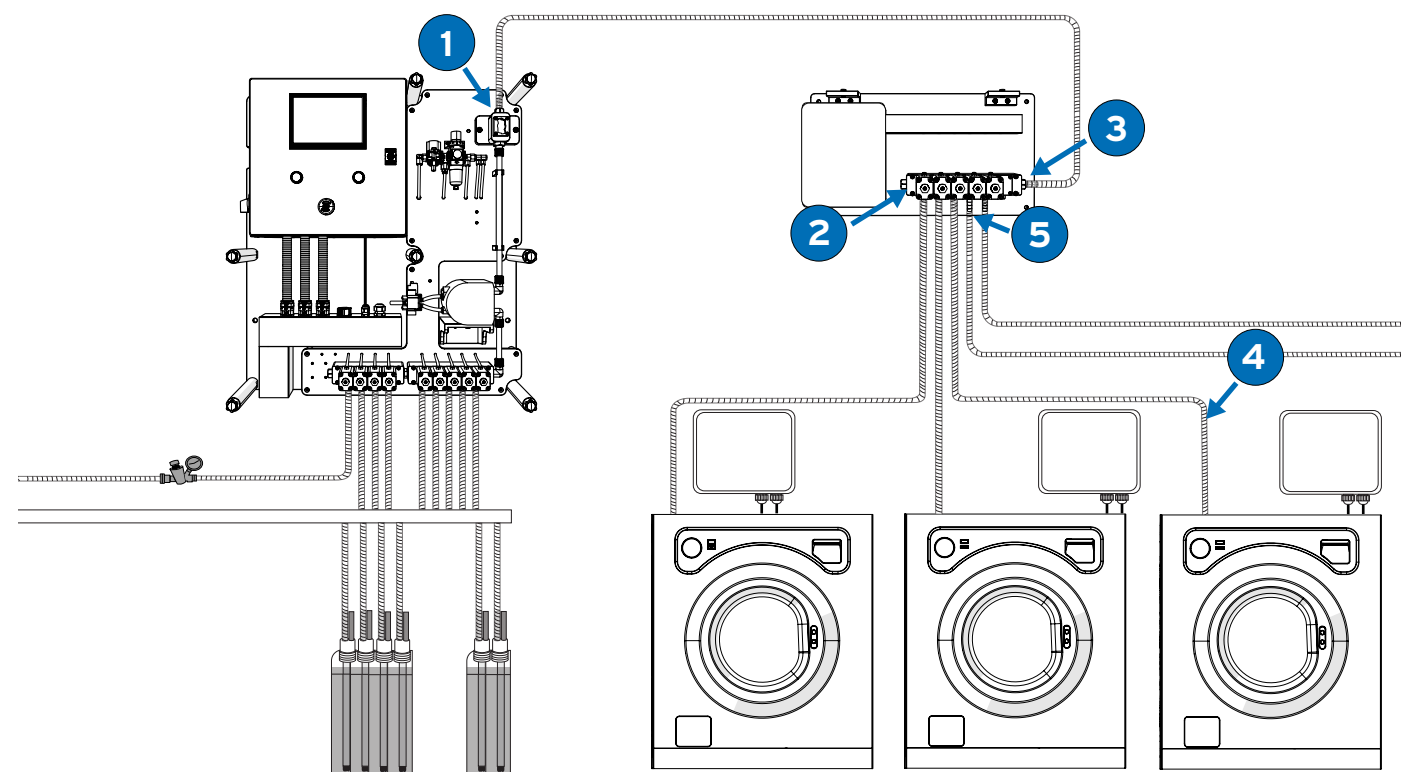
FASE 9

Inserire le viti nei fori di montaggio e fissarle con un bullone esagonale **da 8 mm**.



CONNESSIONE CHIMICA

UNITÀ - DISTRIBUTORE - COLLEGAMENTI DELLA LAVATRICE



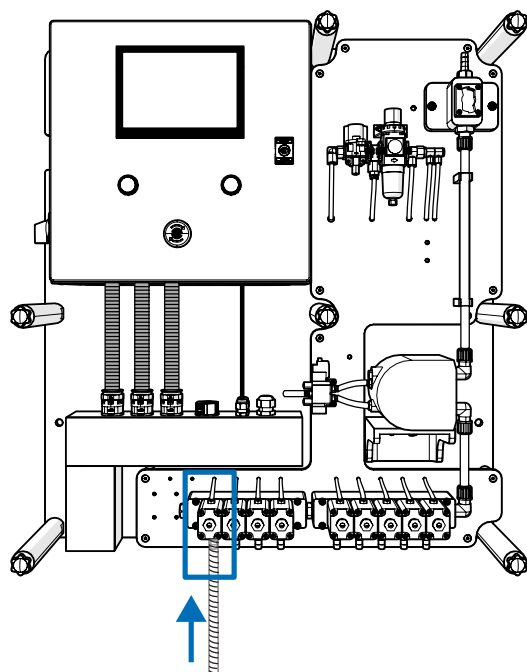
Per collegare le apparecchiature, il distributore e le rondelle, utilizzare un tubo in PVC con maglia 10x16 e morsetti in acciaio inox.

Collegare l'uscita del contatore **1** con l'ingresso del distributore **3**. Collegare le uscite alle lavatrici del distributore **2** con l'attacco che ogni lavatrice ha per i prodotti **4** chimici. Riservare l'ultimo pneumatico **5** per il sistema di calibrazione.

È essenziale che il tubo non possa essere strozzato. Posizionarlo in un canale in cui sia piatto e non possa pendere.

CONNESSIONE CHIMICA

COLLEGAMENTO ALL'ACQUA

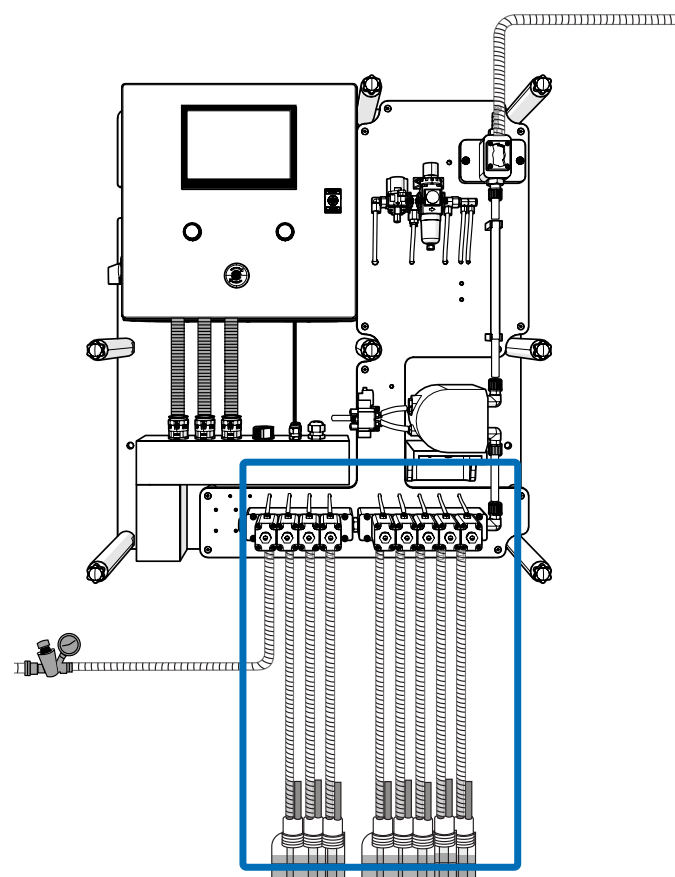


Collegare l'alimentazione dell'acqua alla valvola pneumatica più a sinistra sul pannello centrale dell'unità. Utilizzare un tubo in PVC con maglia 10x16 e un morsetto in acciaio inox.



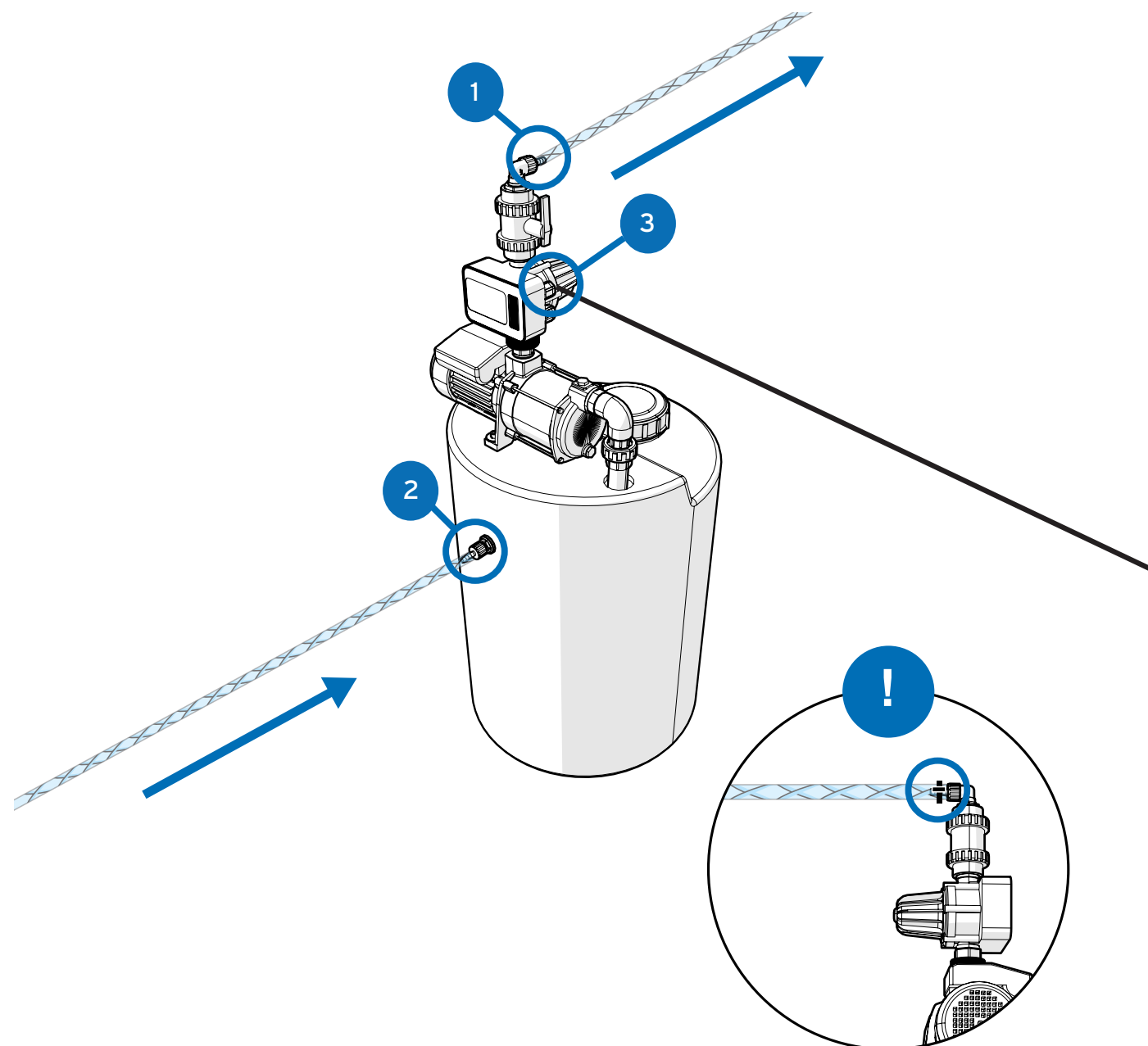
Si noti che l'unità richiede una pressione di esercizio di **4 bar** con un consumo medio di **140 l/m**. Si consiglia l'installazione di un press-control per garantire il funzionamento e/o di un regolatore di pressione se esiste la possibilità che la pressione di esercizio sia troppo alta. **Nota bene: deve essere collegato solo all'INGRESSO 1**

CONNESSIONI CHIMICHE



Collegare le varie bocchette di aspirazione alle valvole pneumatiche sul pannello centrale utilizzando un tubo in PVC con maglia 10x16. A tale scopo, utilizzare fascette in acciaio inox.
NOTA BENE - L'ingresso 1 è il solo collegamento all'acqua
Il prodotto 1 è collegato all'ingresso 2
Il prodotto 2 è collegato all'ingresso 3
ecc.

COLLEGAMENTO AL SERBATOIO AUSILIARIO (OPZIONALE)



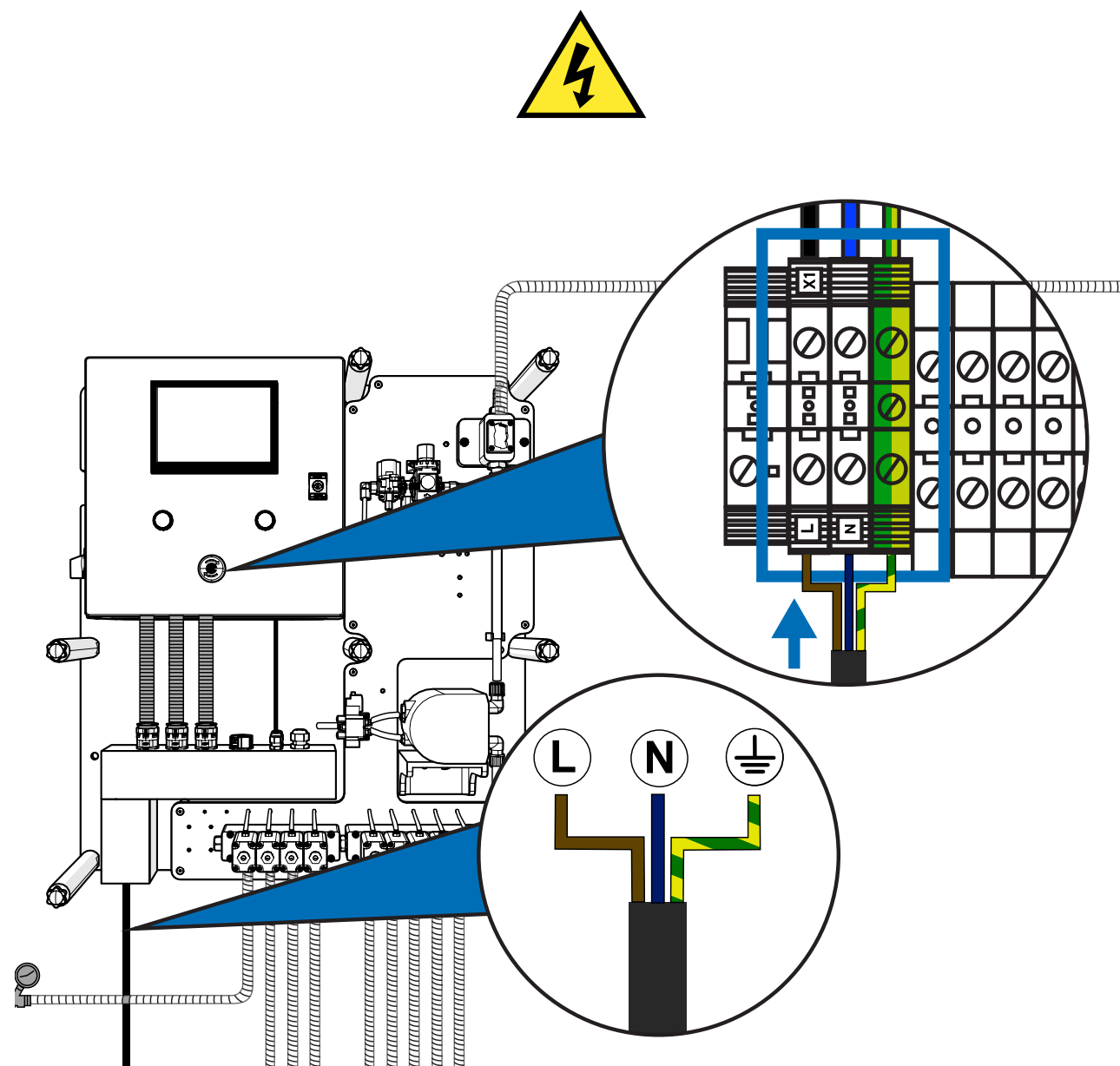
Si noti che l'unità richiede una portata di **min. 2/l al minuto - max. 10/l al minuto** e una pressione dinamica compresa tra **1,5 bar (min) e 3 bar (max)**. Si consiglia di utilizzare un serbatoio ausiliario quando non è disponibile un'alimentazione costante.

! Utilizzare fascette o fascette stringitubo su tutte le connessioni dell'acqua per evitare cavi.

Nota bene: se non si utilizza un serbatoio ausiliario, i valori delle prestazioni non possono essere garantiti da Brightwell.

No.	Descrizione
1	Uscita acqua 10 mm (regolata a 3 bar)
2	Ingresso acqua 10 mm
3	110 - 240 v Ingresso pompa

CABLAGGIO DELL'ALIMENTAZIONE DELL'UNITÀ MULTIPLEX

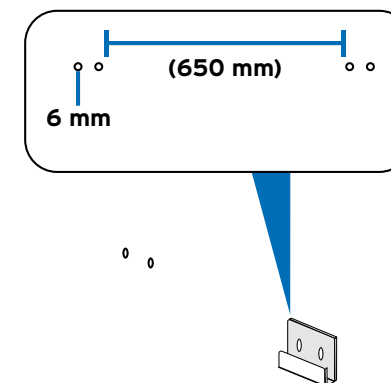


Per l'alimentazione dell'apparecchiatura è necessario utilizzare un cavo 3x1'5mm². Inserire il cavo attraverso il canale situato in basso a sinistra e utilizzare uno dei pressacavi per inserirlo in modo sicuro all'interno dell'armadio elettrico. Collegare ai morsetti identificati con X1 che si trovano in basso a sinistra delle connessioni. L'alimentazione deve essere adeguatamente protetta. Utilizzare una linea specifica per l'alimentazione dell'apparecchiatura.

MONTAGGIO DEL CANALE DI ESPANSIONE

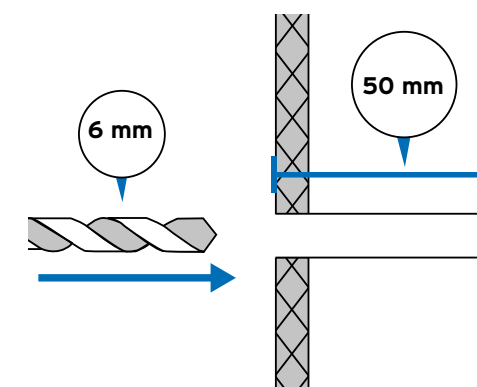
FASE 1

Posizionare l'unità nella posizione desiderata e collocare i ganci a parete. Distanziarli di circa 650 mm e segnare la parete attraverso i fori.



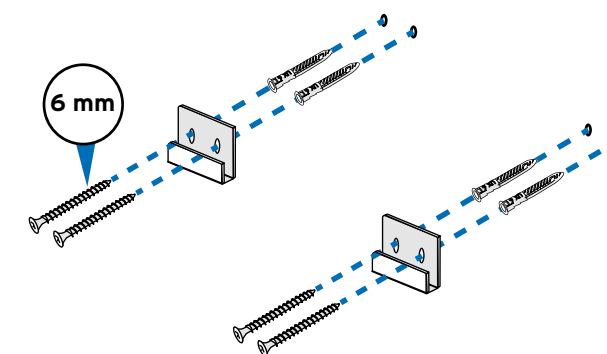
FASE 2

Con una punta da 6 mm praticare un foro di 50 mm nella parete dove è stato segnato in precedenza.



FASE 3

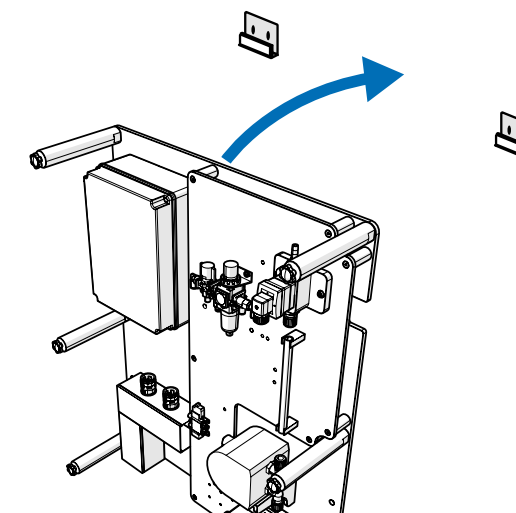
Utilizzare un cacciavite Pozidriv da 6 mm per fissare i ganci di montaggio alla parete.



FASE 4

ATTENZIONE: Questo prodotto è pesante e richiede due o più persone per un'installazione sicura. Seguire tutte le procedure di sollevamento dei carichi pesanti per garantire la propria sicurezza.

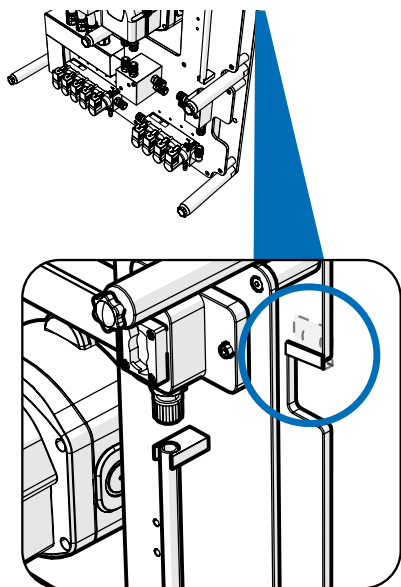
Sollevare l'unità e utilizzare i ganci fissati alla parete per montarla in modo sicuro.



MONTAGGIO DEL CANALE DI ESPANSIONE

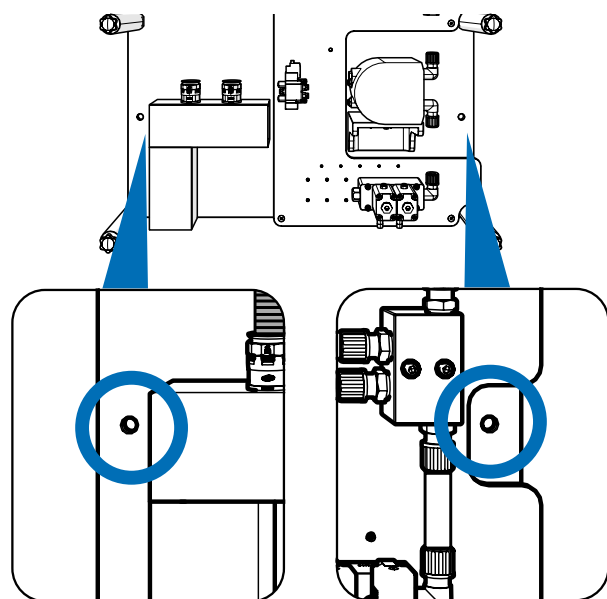
PASSO 5

Prima di rilasciare il canale di espansione, verificate che sia fissato saldamente ai ganci di montaggio.



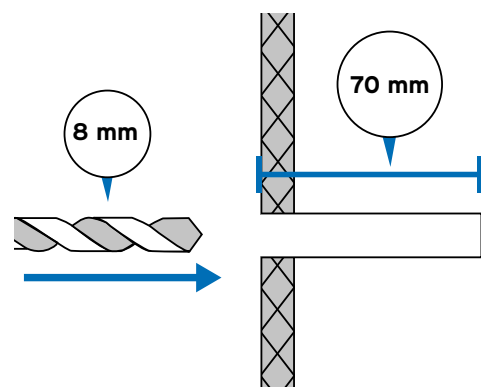
FASE 6

Segnare i fori di montaggio principali situati su entrambi i lati dell'unità utilizzando una penna o un dispositivo simile.



PASSO 7

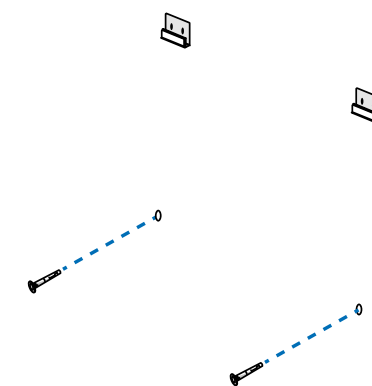
Rimuovere in modo sicuro il canale di espansione e utilizzare una punta da 8 mm per praticare un foro di 70 mm nella parete dove è stato segnato in precedenza.



MONTAGGIO DEL CANALE DI ESPANSIONE

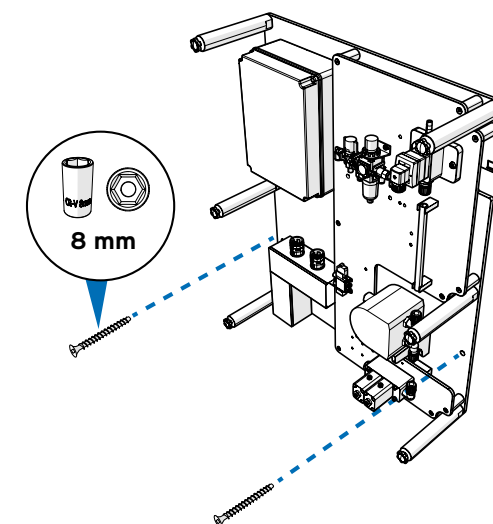
FASE 8

Inserire i tasselli nei fori praticati.

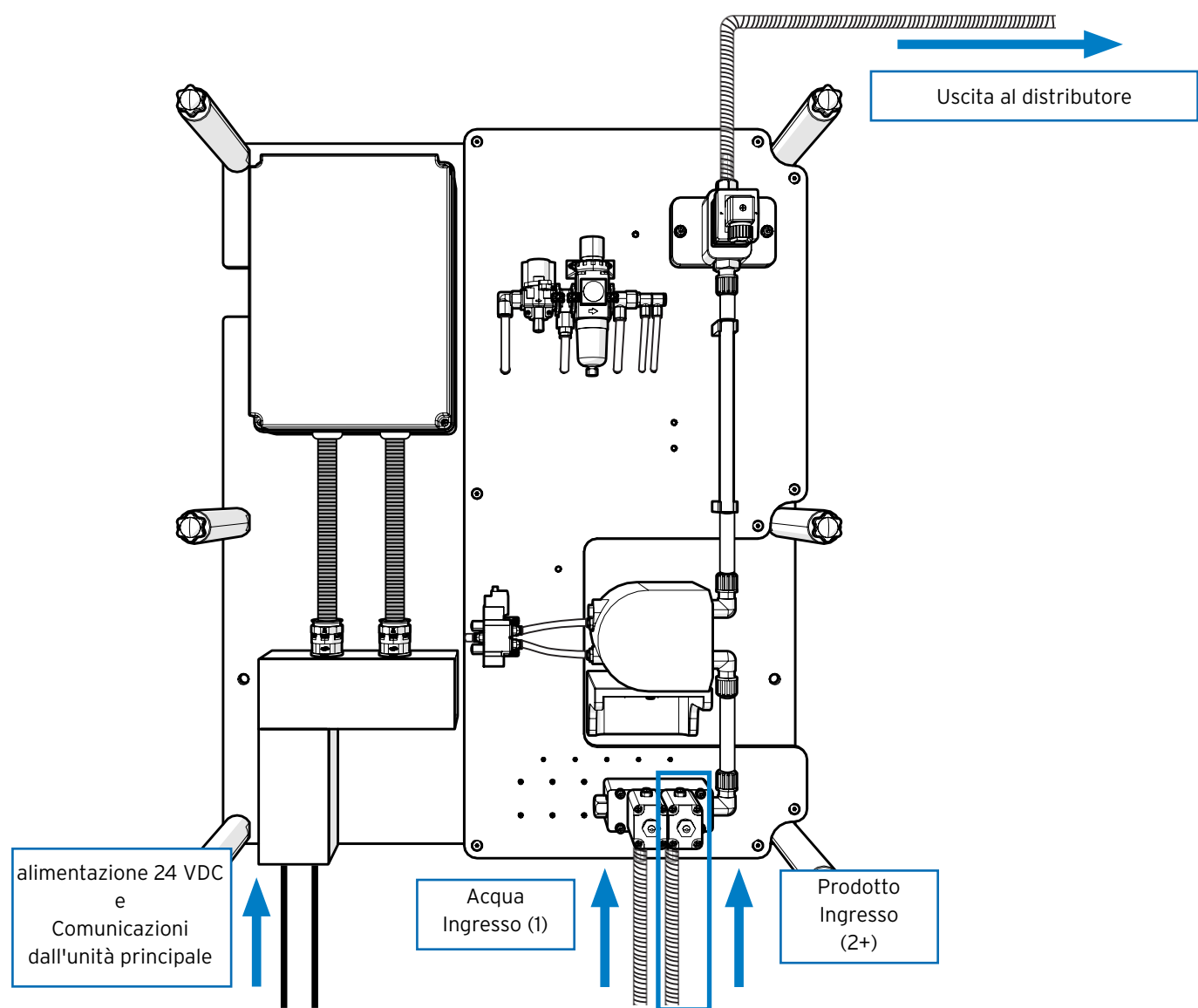


FASE 9

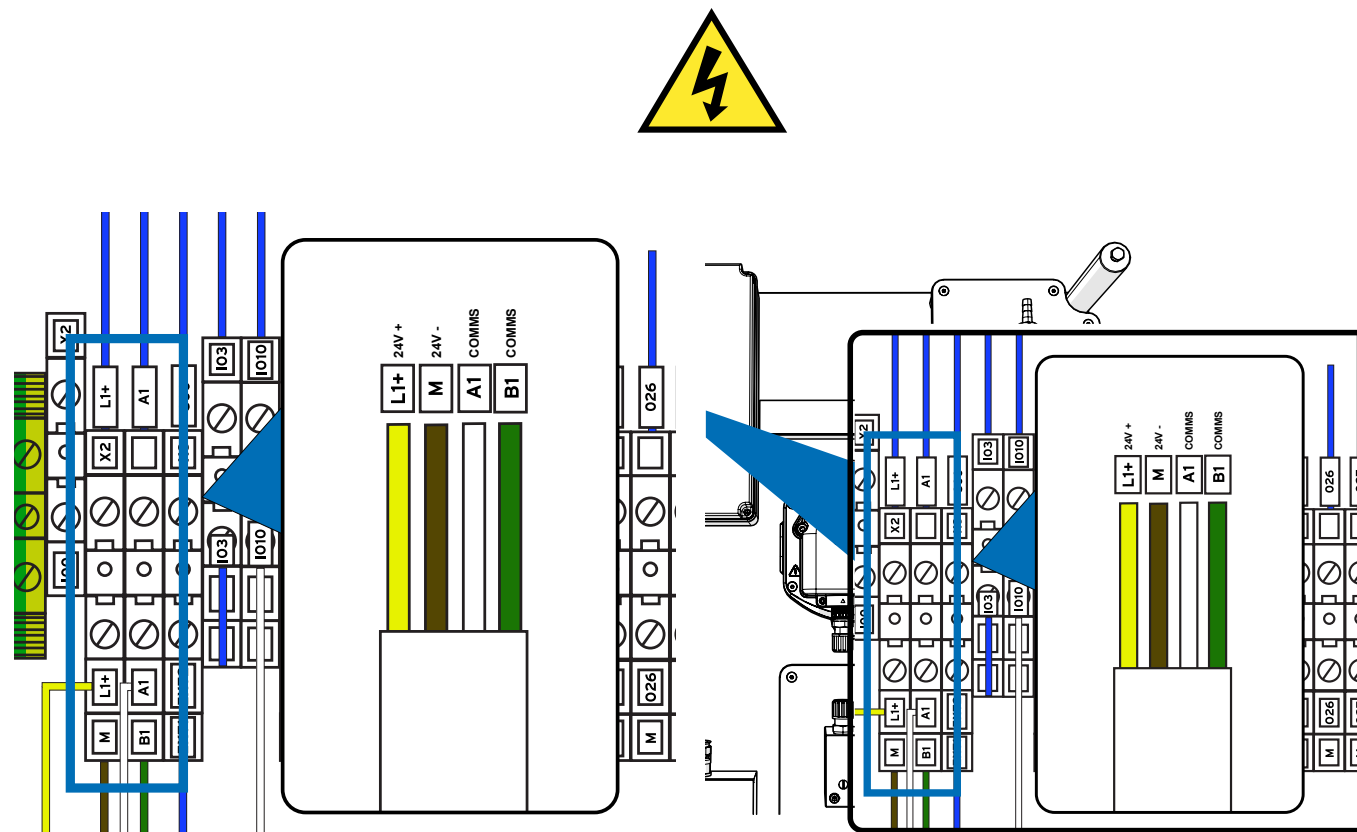
Inserire le viti nei fori di montaggio e fissarle con un bullone esagonale da 8 mm.



MONTAGGIO DEL CANALE DI ESPANSIONE



CABLAGGIO DEL CANALE DI ESPANSIONE

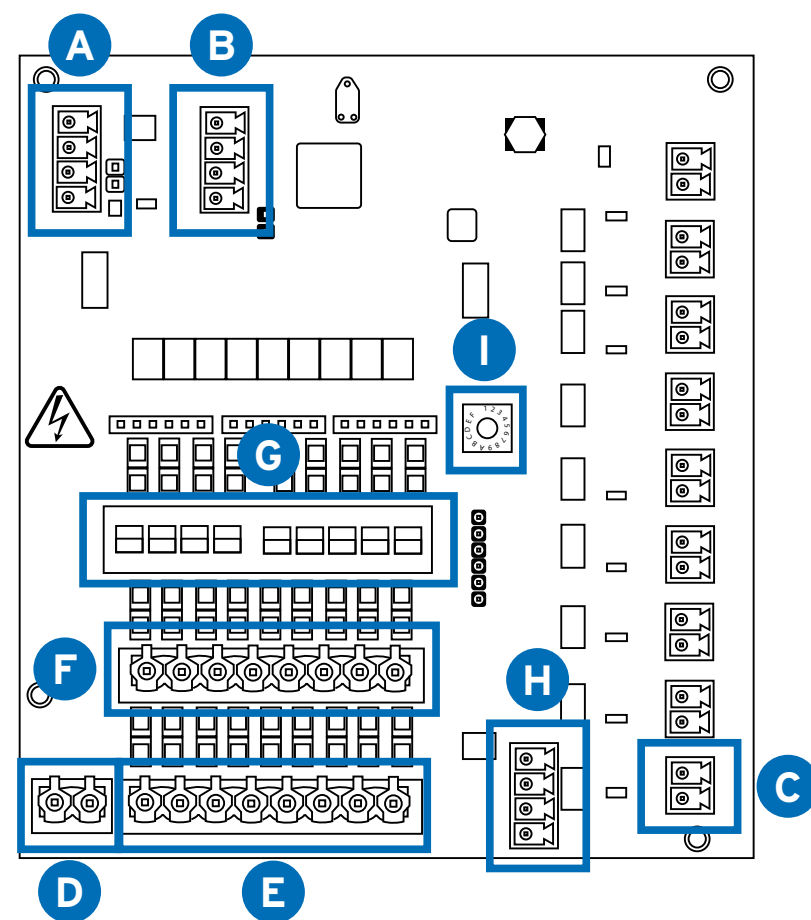


Per collegare il canale di espansione all'unità, collegare X2 sulla macchina principale a X1 sul canale di espansione.

No.	Descrizione
L1+	24 V +
M	24 V -
A1	COMMI A
B1	COMMI B

No.	Descrizione
1	24 V +
2	24 V -
3	COMMI A
4	COMMI B

CONNESSIONI PCB PER LA SCATOLA DEI SEGNALI



Connettore	Descrizione
A	COMMI IN
B	COMMI IN USCITA
C	ROTTURA DELLA MACCHINA
D	COMUNE NEUTRO *
E	INGRESSI DI SEGNALE/TRIGGER *
F	NEUTRO ISOLATO *
G	SELETTORE PER L'ATTIVAZIONE DELLA FOLLE
H	CONNETTORE DI SELEZIONE DELLA FORMULA SELETTORE ROTANTE DEL NUMERO DI MACCHINA *Ruotare il selettore rotante sul numero di macchina impostato. IE. Numero 1 = Macchina 1 Numero 2 = Macchina 2
I	

* Per il collegamento tra la centralina di segnalazione e la lavatrice, è necessario prevedere un cavo con il numero corretto di conduttori per la trasmissione del segnale e del neutro.

GUIDA AL CABLAGGIO DEI CONNETTORI DELLA SCATOLA DEI SEGNALI

A

COMMI IN
(Dal dosatore principale alla centralina di segnalazione)

No.	Descrizione
1	24 V +
2	24 V -
3	COMMI A
4	COMMI B

B

COMMI IN USCITA
(Fino alla prossima cassetta di segnalazione della catena)

No.	Descrizione
1	24 V +
2	24 V -
3	COMMI A
4	COMMI B

C

USCITE VALVOLA
(24 VDC)

No.	Descrizione
1	24 V +
2	24 V -

D

COMUNE NEUTRO *
(Ingresso neutro comune)

No.	Descrizione
1	COMUNE NEUTRO
2	COMUNE NEUTRO

E

INGRESSI DI SEGNALE/TRIGGER *
(Ingressi di segnale dalla macchina)
(24 - 240 Vc.c.)

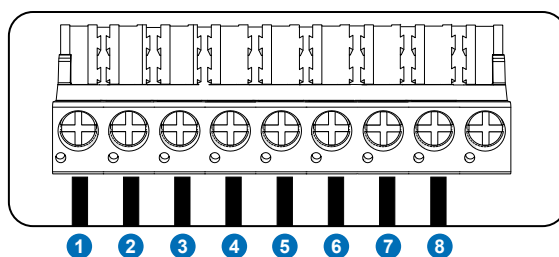
No.	Descrizione
1	INGRESSO SEGNALE/TRIGGER 1
2	INGRESSO SEGNALE/TRIGGER 2
3	INGRESSO SEGNALE/TRIGGER 3
4	INGRESSO SEGNALE/TRIGGER 4
5	INGRESSO SEGNALE/TRIGGER 5
6	INGRESSO SEGNALE/TRIGGER 6
7	INGRESSO SEGNALE/TRIGGER 7
8	INGRESSO SEGNALE/TRIGGER 8

GUIDA AL CABLAGGIO DEI CONNETTORI DELLA SCATOLA DEI SEGNALI

F

INGRESSI NEUTRI ISOLATI *

(ingressi di neutro per segnali isolati)
(24 - 240 VCC)

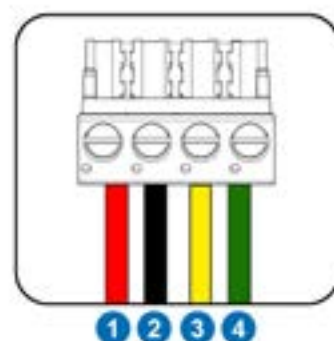


No.	Descrizione
1	INGRESSO SEGNALE NEUTRO ISOLATO 1
2	INGRESSO SEGNALE NEUTRO ISOLATO 2
3	INGRESSO SEGNALE NEUTRO ISOLATO 3
4	INGRESSO SEGNALE NEUTRO ISOLATO 4
5	INGRESSO SEGNALE NEUTRO ISOLATO 5
6	INGRESSO SEGNALE NEUTRO ISOLATO 6
7	INGRESSO SEGNALE NEUTRO ISOLATO 7
8	INGRESSO SEGNALE NEUTRO ISOLATO 8

H

INGRESSO DI SELEZIONE DELLA FORMULA

(Ingresso selezione formula)



No.	Descrizione
1	24 V +
2	24 V -
3	COMMI A
4	COMMI B

GUIDA AL CABLAGGIO DEI CONNETTORI DELLA SCATOLA DEI SEGNALI

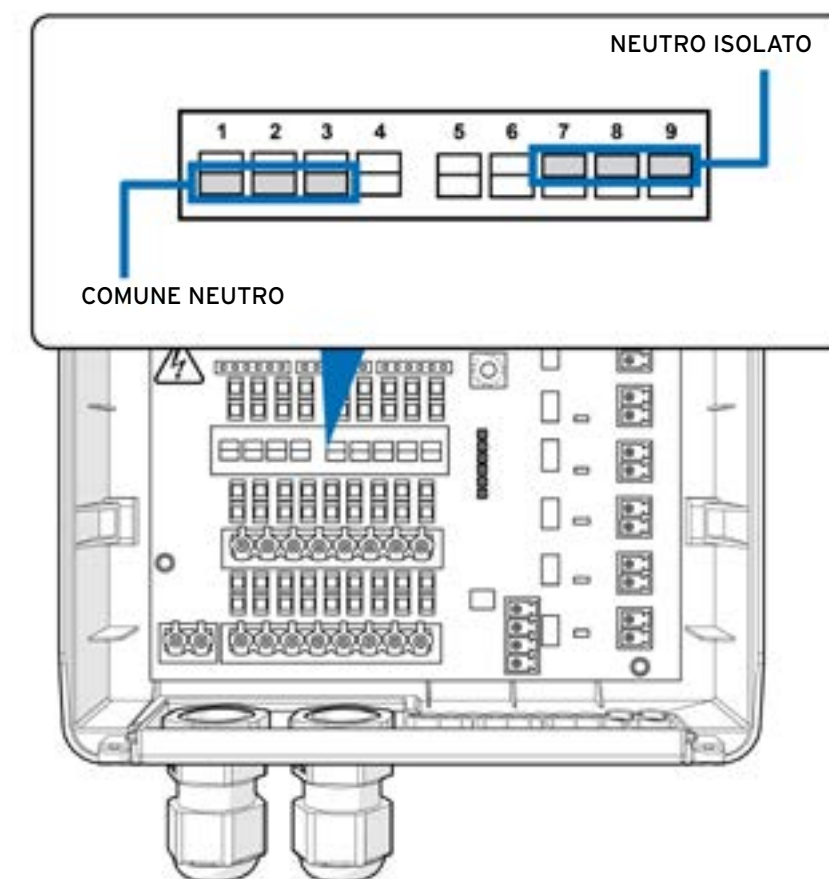
CONFIGURAZIONE E IMPOSTAZIONE DEI DIP SWITCH

Per configurare i collegamenti del neutro, utilizzare i dip switch posizionati sopra gli ingressi di segnale. Impostare il dip switch sulla posizione **COMUNE** o **ISOLATA**, a seconda delle esigenze. Per isolare un segnale di trigger, spostare il dip switch nella posizione **TOP**. Al contrario, se condivide un neutro comune, spostarlo nella posizione **BOTTOM**. Ecco un esempio:

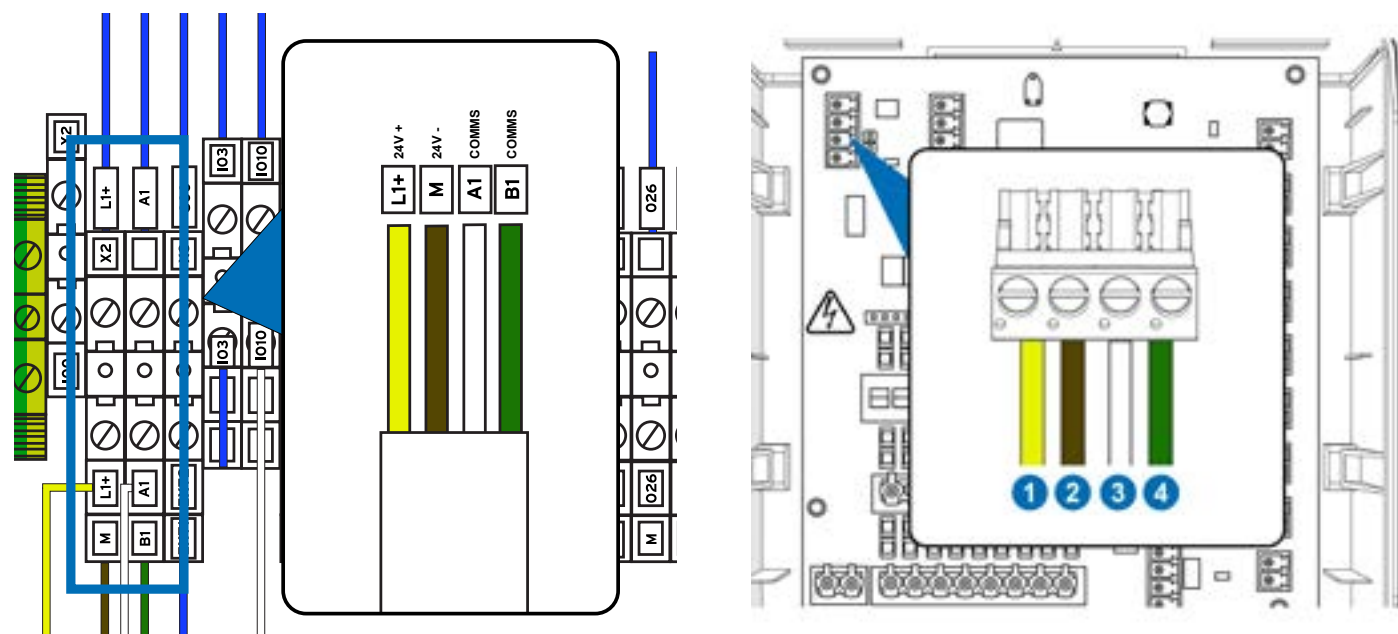
Trigger 1: isolato - Dip switch 1 impostato su **TOP**

Innesco 2: comune - Dip switch 2 impostato su **FONDO**

DIAGRAMMA



CABLAGGIO COMMS SCATOLA DEI SEGNALI



Per collegare la scatola di comunicazione esterna all'unità, collegare il terminale X2 della macchina principale al terminale X1 della scatola di comunicazione. Ogni box di comunicazione può servire fino a due lavatrici.

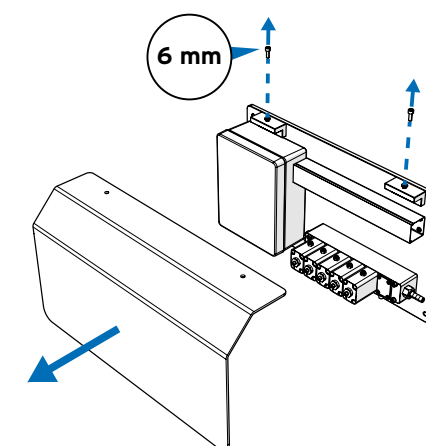
No.	Descrizione
L1+	24 V +
M	24 V -
A1	COMMI A
B1	COMMI B

No.	Descrizione
1	24 V +
2	24 V -
3	COMMI A
4	COMMI B

COLLEGAMENTO DEL DISTRIBUTORE ESTERNO

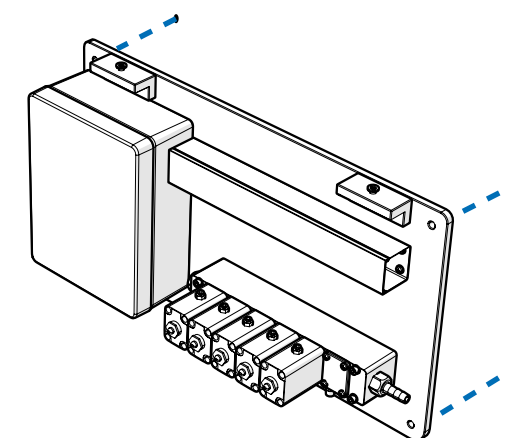
FASE 1

Per montare il distributore esterno, rimuovere il coperchio con un bullone esagonale da 6 mm.



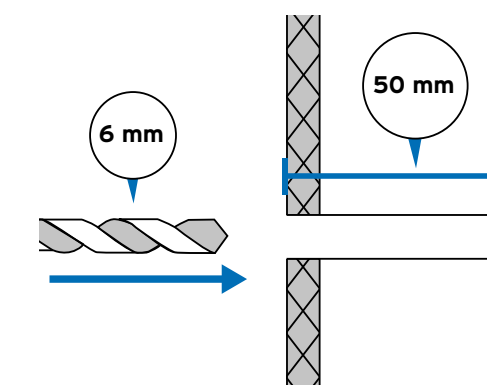
FASE 2

Posizionare il distributore esterno sulla superficie in cui si desidera montarlo. Utilizzare una penna o un dispositivo simile per segnare i fori di montaggio.



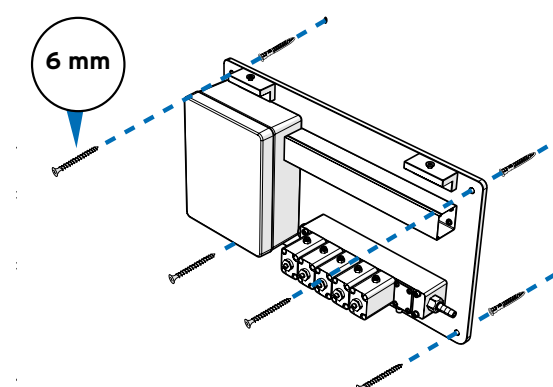
FASE 3

Con una punta da 6 mm praticare un foro di 50 mm nella parete dove è stato segnato in precedenza.

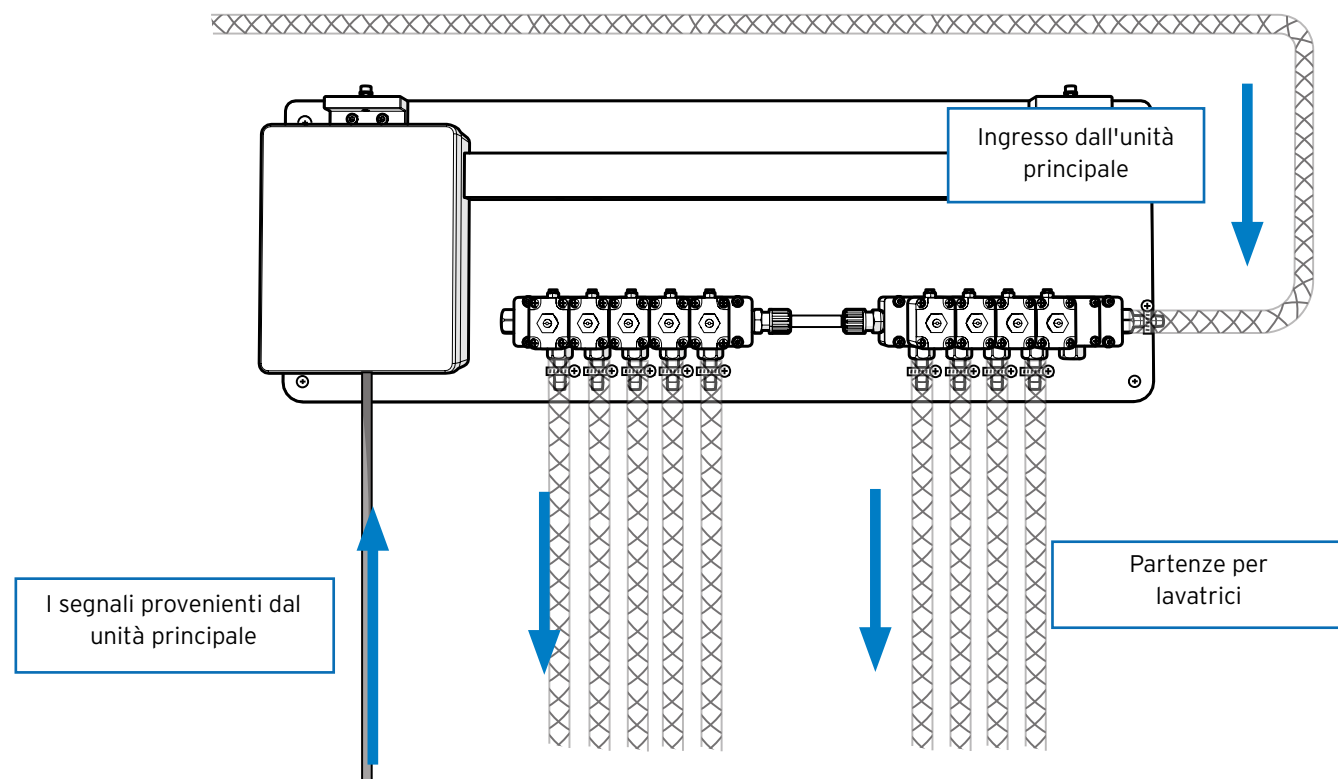


FASE 4

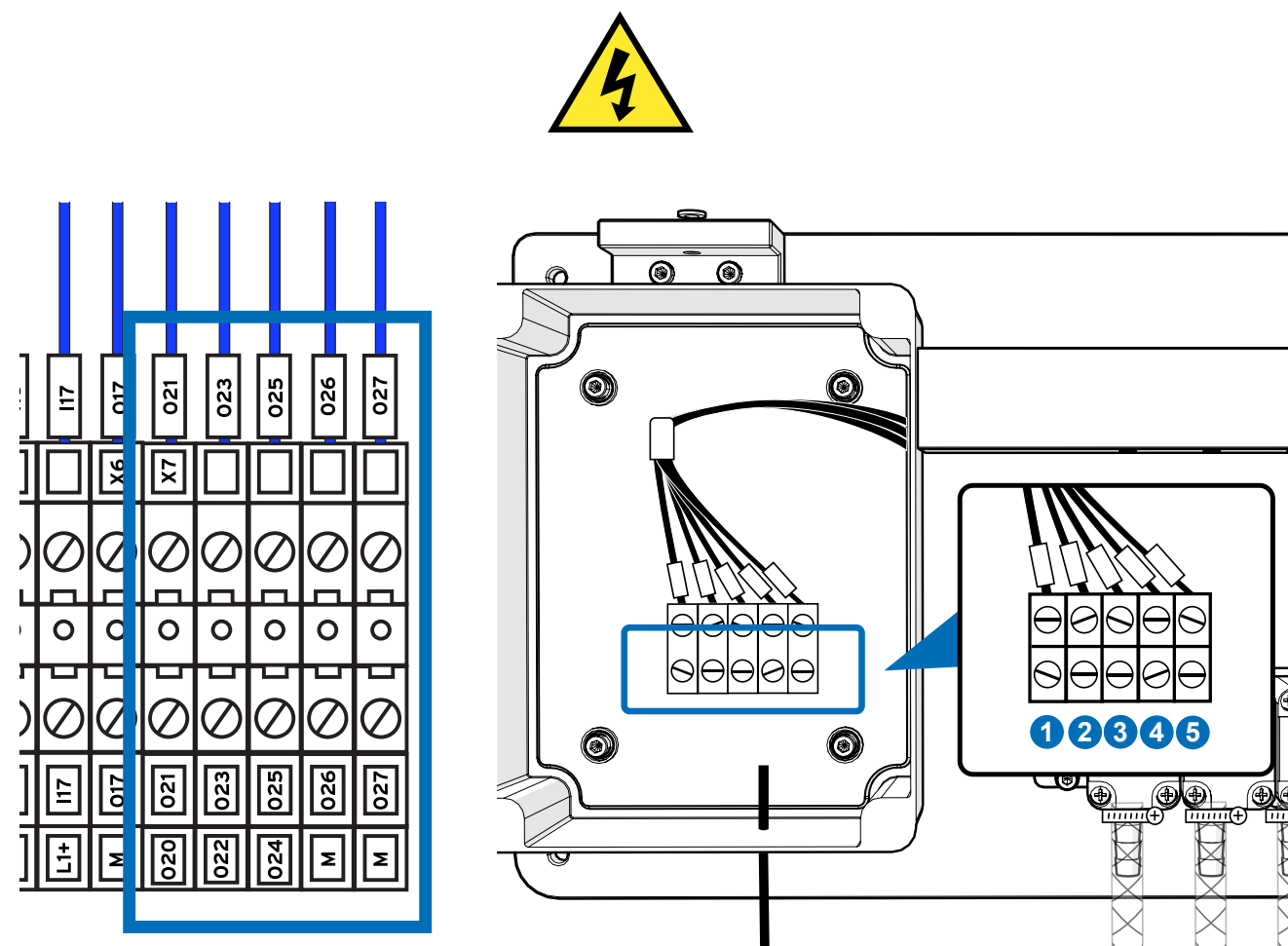
Posizionare il distributore esterno sulla superficie di montaggio desiderata. Quindi, utilizzare un cacciavite Pozidriv da 6 mm per fissarlo alla parete.



COLLEGAMENTO DEL DISTRIBUTORE ESTERNO



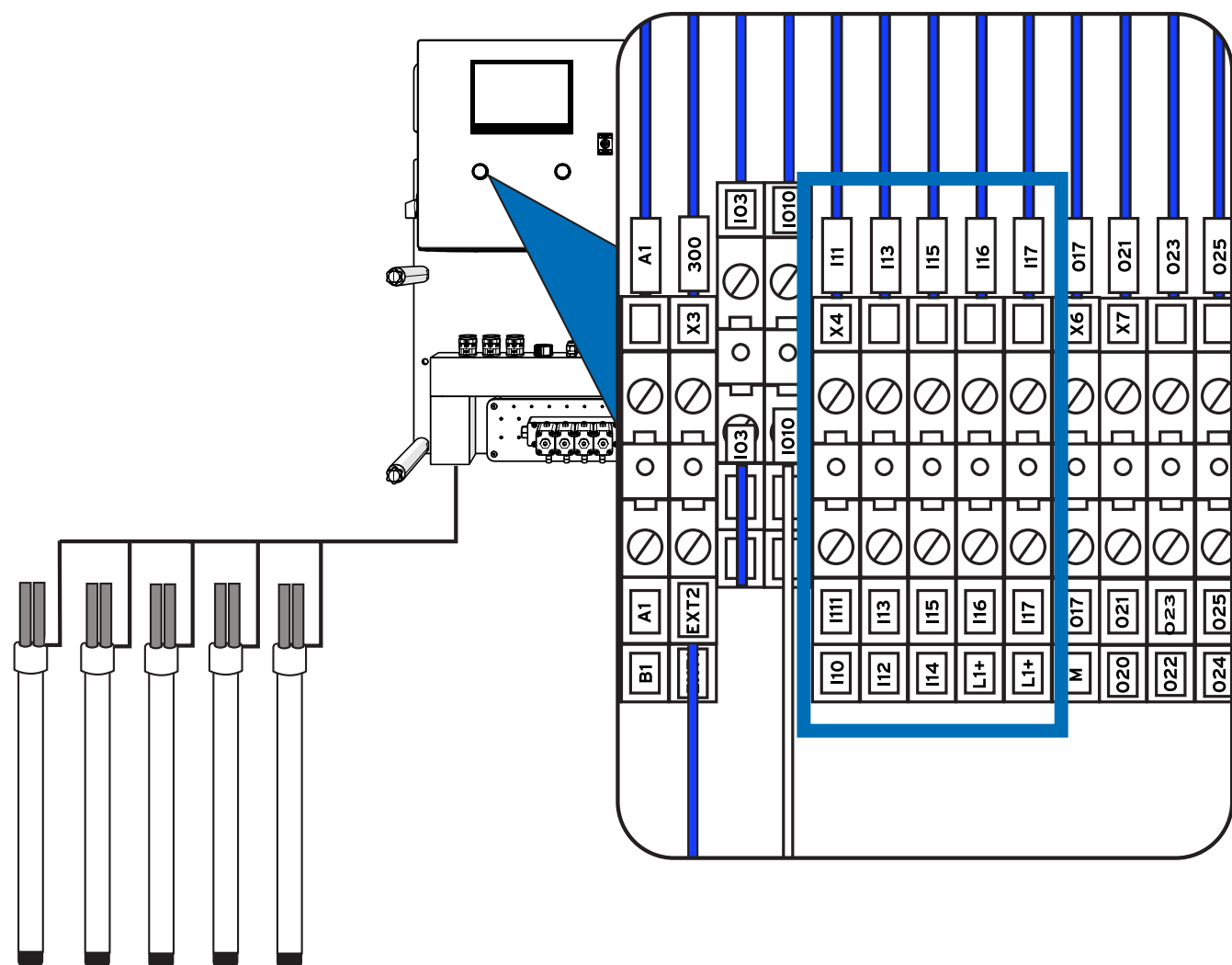
CABLAGGIO SEGNALI DISTRIBUTORE ESTERNO



Utilizzare un cavo 7x1mm² per il collegamento tra la cabina di comando e il distributore. Collegare il distributore alla morsettiera X7. Ogni morsettiera corrisponde alle uscite numerate da sinistra a destra, il cui numero dipende dall'ordine. Di seguito è riportato lo schema di cablaggio dell'unità principale.

Numero	Numero della macchina
020	MACCHINA 1
021	MACCHINA 2
022	MACCHINA 3
023	MACCHINA 4
024	MACCHINA 5
025	MACCHINA 6
026	VASO DI MISURA
M	M

CABLAGGIO ELETTRICO ASTE DI ASPIRAZIONE



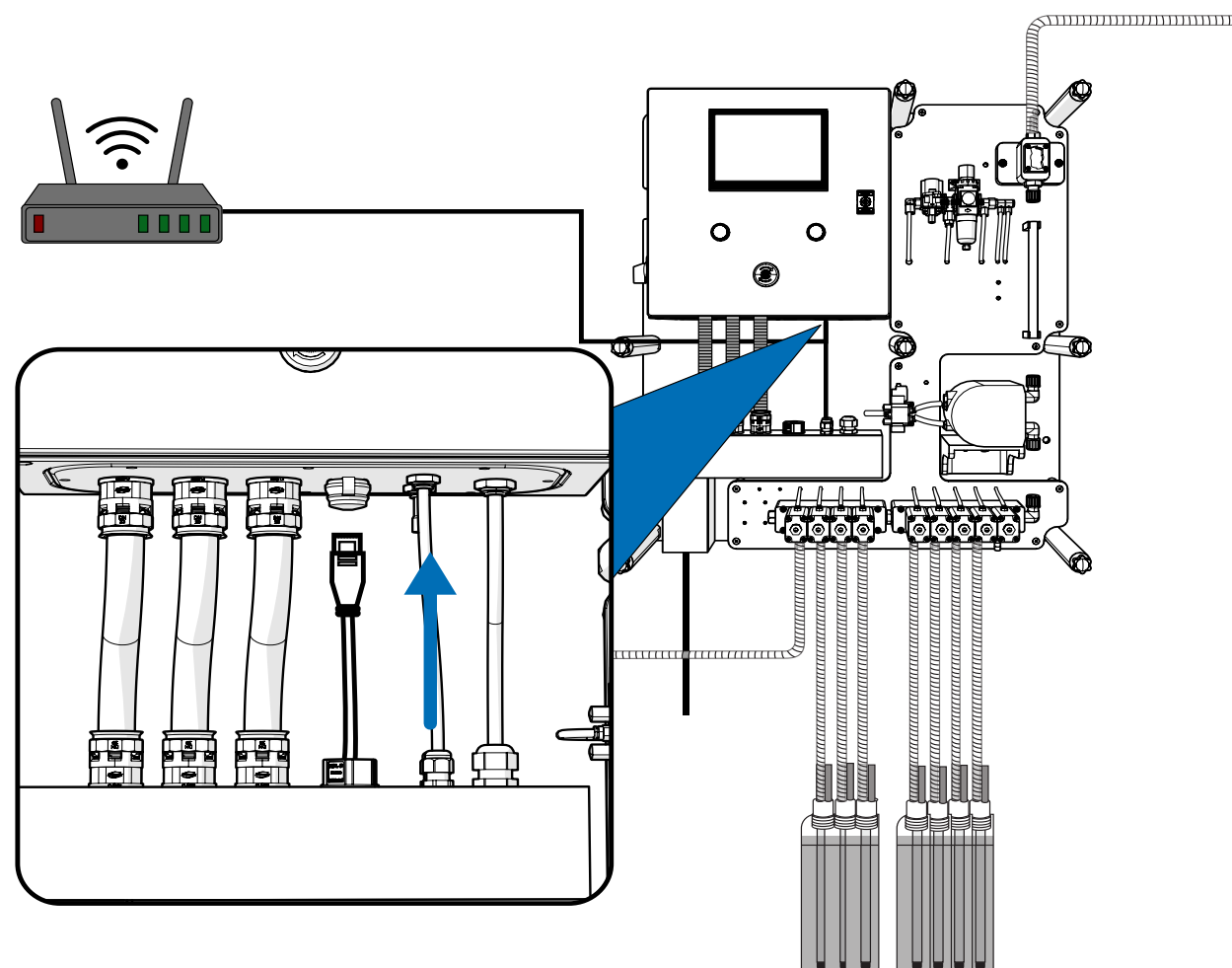
Per collegare le aste di aspirazione esterne alla macchina, utilizzare gli ingressi da I10 a I17, come indicato sopra in serie.

Numero di connessione

Numero dell'asta

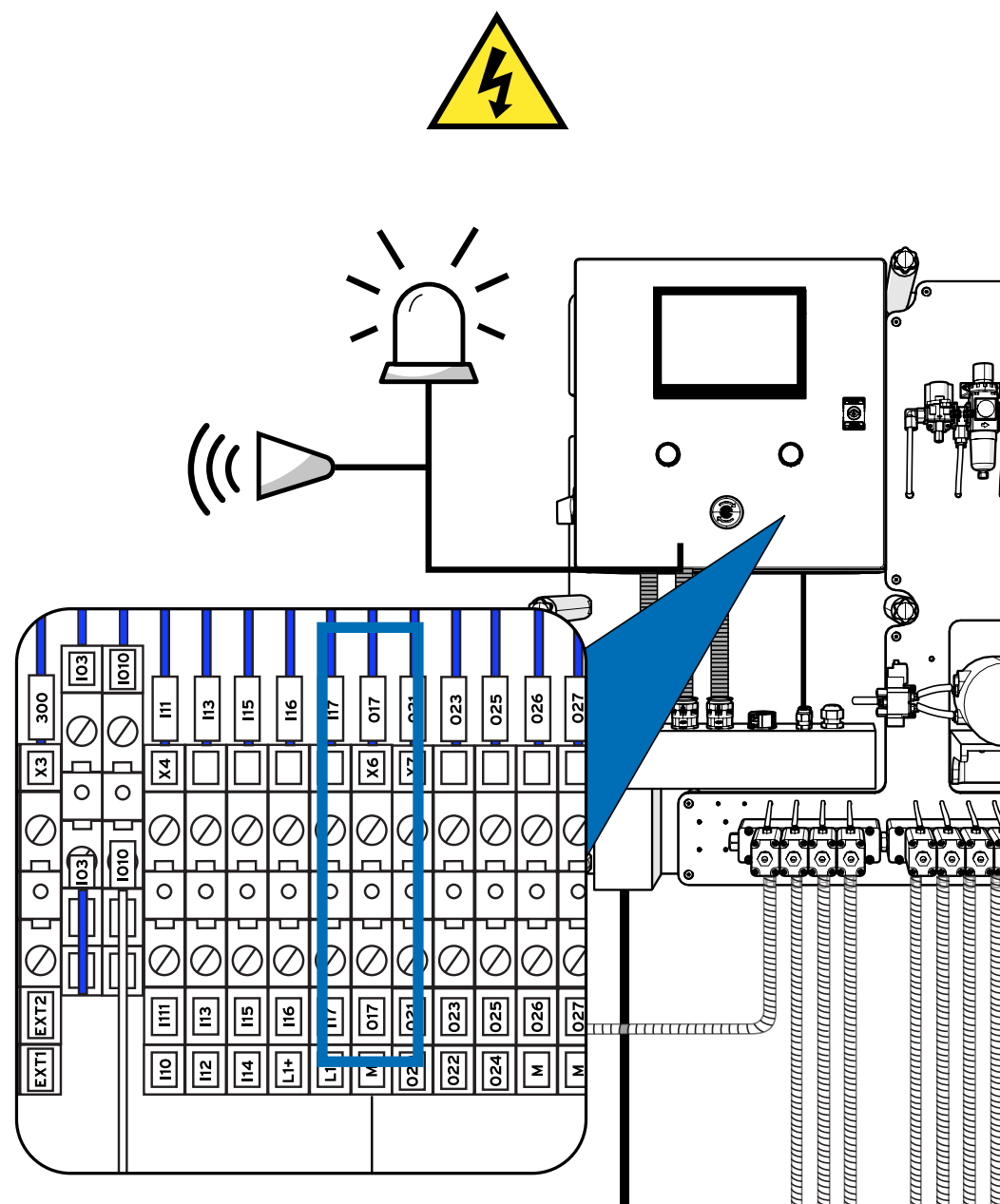
I10	RAGGIO DI SUZIONE 1
I11	RAGGIO DI SUZIONE 2
I12	RAGGIO DI SUZIONE 3
I13	RAGGIO DI SUZIONE 4
I14	RAGGIO DI SUZIONE 5
I15	RAGGIO DI SUZIONE 6
I16	RAGGIO DI SUZIONE 7
I17	RAGGIO DI SUZIONE 8
L1+	COMUNE 24VDC

COLLEGAMENTO DELL'UNITÀ A INTERNET



Per collegare l'unità a Internet, è sufficiente collegare un cavo Ethernet a qualsiasi router attraverso il connettore situato sul fondo della scatola principale.

COLLEGAMENTO ELETTRICO ALL'ALLARME ESTERNO



Per collegare al sistema una luce di allarme o di segnalazione esterna, utilizzare lo slot X6 come illustrato sopra.

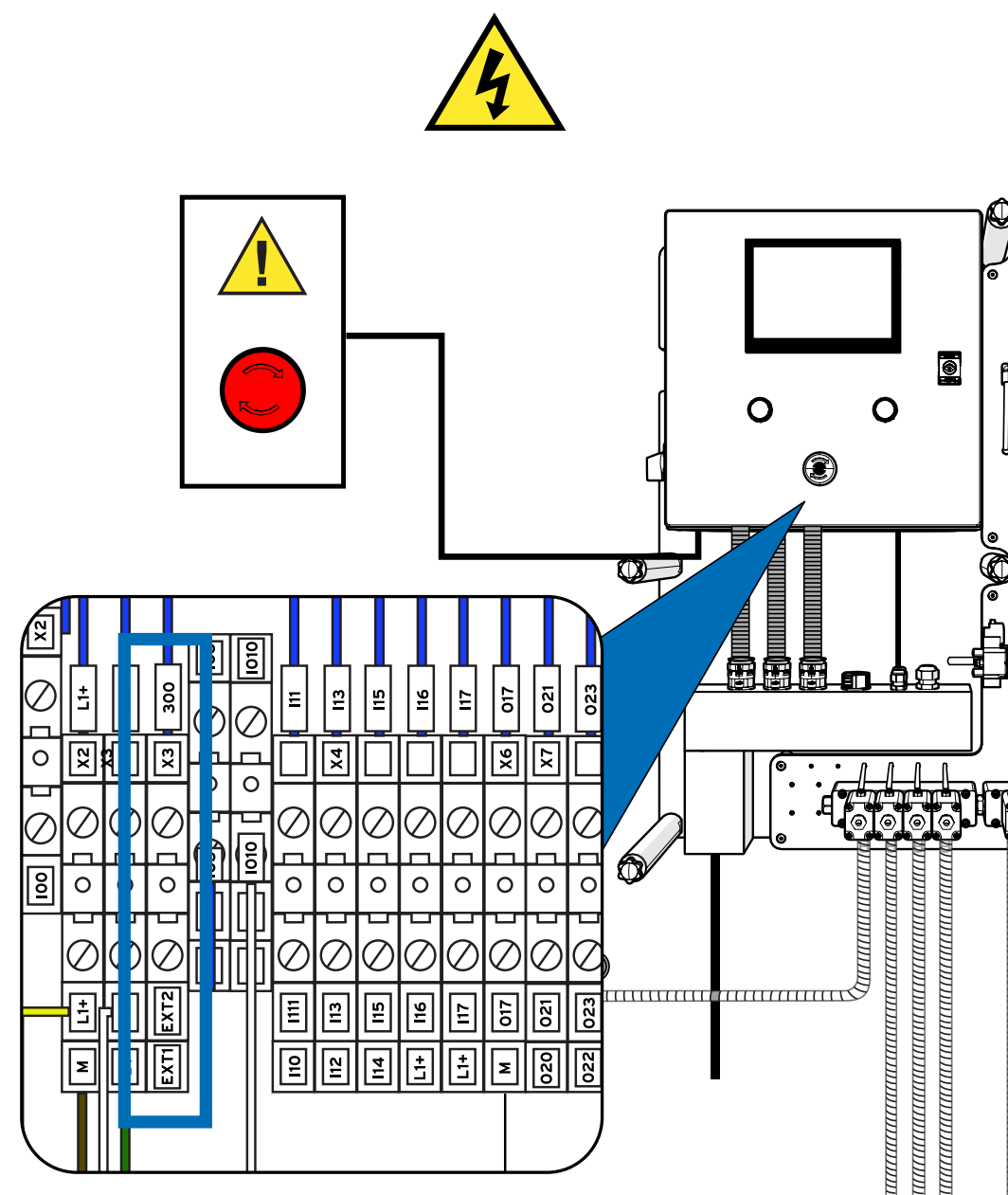
Numero di connessione

Numero dell'asta

X6	ALLARME ESTERNO
O17	24VDC (+)
M	(-)

*L'allarme deve essere a 24VDC

COLLEGAMENTO ELETTRICO ARRESTO DI EMERGENZA



Per collegare un pulsante di arresto di emergenza all'unità, è possibile utilizzare i connettori EXT1 e EXT2, come illustrato sopra in serie.

Numero di connessione

Numero di spegnimento

EXT1	SPEGNIMENTO DI EMERGENZA ESTERNO 1
EXT2	SPEGNIMENTO DI EMERGENZA ESTERNO 2

SE NON È COLLEGATO ALCUN ARRESTO DI EMERGENZA, LASCIARE IL PONTICELLO EXT1-EXT12 COLLEGATO.

MANUTENZIONE

AD OGNI VISITA DI MANUTENZIONE

Controllo visivo: Ispezionare tutti i collegamenti per verificare che non vi siano perdite o residui di prodotto.

Allarmi: Accedere all'elenco degli allarmi tramite il server web o l'interfaccia a schermo. Se un allarme particolare è stato notato in uno o più giorni, è necessario dargli la priorità.

OGNI 6 MESI

Controllo visivo: verificare che non vi siano perdite o residui di prodotto in corrispondenza dei raccordi.

Allarmi: Collegandosi al server web o tramite schermo, consultare l'elenco degli allarmi dell'apparecchiatura. Se si nota un allarme particolare in uno o più giorni, concentrarsi su di esso.

Calibrazione: calibrare nuovamente i prodotti. Le variazioni termiche influenzano la viscosità del prodotto ed è possibile che la calibrazione non sia stata regolata.

OGNI ANNO

Se l'apparecchiatura funziona regolarmente senza arresti stagionali, assicurarsi che i tubi di aspirazione siano in buone condizioni. Si raccomanda di sostituire il condotto di aspirazione per i prodotti alcalini per evitare un eccessivo indurimento dei tubi e il rischio di rottura.

Se l'attrezzatura viene utilizzata solo durante la stagione estiva, è importante riempire d'acqua tutte le linee alla fine della stagione, comprese quelle di aspirazione. Questo aiuta a minimizzare gli effetti causati dal contatto con le sostanze chimiche e a prevenire problemi futuri.